

南京市城乡建设委员会文件

宁建科字〔2023〕172号

关于印发《南京市既有建筑加固改造结构设计 导则(试行)》和《南京市既有建筑加固改造 工程施工图设计文件技术论证和审查指南 (结构专业)(试行)》的通知

各有关单位：

为提高我市既有建筑加固改造工程设计、论证和审查质量，指导结构专业设计工作，明确技术审查内容，统一审查尺度，规范审查资料要求，我委组织编制了《南京市既有建筑加固改造结构设计导则(试行)》和《南京市既有建筑加固改造工程施工图设计文件技术论证和审查指南(结构专业)(试行)》，现予以发

布实施，可作为我市范围内开展既有建筑加固改造工程结构设计、专家论证、施工图审查等相关工作的依据。

- 附件：1. 南京市既有建筑加固改造结构设计导则(试行)
2. 南京市既有建筑加固改造工程施工图设计文件技术论证和审查指南(结构专业)(试行)

南京市城乡建设委员会

2023年8月10日

南京市既有建筑加固改造结构设计导则

(试行)

南京市城乡建设委员会

2023年8月

前 言

国内既有建筑量大面广、体系复杂，随着国家规范标准的不断更新迭代，不同时期建造的既有建筑在结构性能和可靠指标方面存在着不同的特征。不同设计人员之间，针对既有建筑结构加固改造设计的认知和理解存在着较大差异。随着时代的发展，既有建筑加固与改造设计将成为未来工程设计的重要内容。本导则的编制，意在加强对既有建筑结构加固改造设计工作的指导，提高设计人员对既有建筑加固改造设计的认知水平和设计质量。编制组经过广泛的调查研究，查阅国家和地方相关规范标准，认真总结实践经验，制定本导则。

本导则共分七章和三个附录，主要内容有：1 总则；2 术语；3 基本规定；4 既有建筑的检测、鉴定；5 加固改造设计；6 消能减震和隔震加固设计；7 加固改造设计对施工的要求。

鉴于既有建筑结构加固改造设计面临的情况较为复杂，本导则除针对加固改造设计要点给出指导和建议外，亦涵盖了与加固改造设计密切相关的检测、鉴定以及施工方面的内容，帮助设计人员建立较完整的知识体系，同时针对某些规范条文的理解给出了细化的设计建议。本导则不属于技术标准，是为帮助设计人员理解和执行相关国家规范标准提供指导。本设计导则及其内容均不能作为使用者规避或免除相关义务与责任的依据。

本导则由南京市城乡建设委员会组织编制，由南京市建设工程施工图设计审查管理中心负责具体技术内容的解释。在执行过程中如有意见和建议，请反馈至南京市建设工程施工图设计审查管理中心（地址：南京市秦淮区王府大街8号测绘大厦20楼2007室；邮编：210005）。

本导则组织单位、主编单位、参编单位、主要起草人和主要审查人：

组织单位：南京市城乡建设委员会

主编单位：南京市建设工程施工图设计审查管理中心

东南大学建筑设计研究院有限公司

参编单位：江苏省建筑设计研究院股份有限公司

南京新筑加固工程有限公司

主要起草人：孙 逊 徐 嵘 金如元 闵紫超 康信江 曹桂敏 丛 勳 伍雁华
夏仕洋 袁晶晶 凌建宏 尤方宸 刘 凯 李 剑 葛 卫 王惠芳 朱 强 龚斌文
胡 睿 李 星 罗 申 许珊珊

主要审查人：史铁花 顾家慧 孙雪梅 侯善民 张 敏 俞伟根 张松林 徐文希
谭卫佳

目 次

前 言	1
目 次	2
1 总 则	1
2 术 语	2
3 基本规定	4
3.1 一般规定	4
3.2 设计原则	9
3.3 加固方法及配合使用的技术	14
3.4 加固材料	15
3.5 基于结构性能目标的抗震加固设计	17
4 既有建筑的检测与鉴定	20
4.1 一般规定	20
4.2 资料核查、现场调查、检测与监测	22
4.3 安全性鉴定	25
4.4 抗震鉴定	27
5 加固改造设计	31
5.1 一般规定	31
5.2 地基基础加固设计	32
5.3 砌体结构加固设计	34
5.4 钢筋混凝土结构加固设计	39
5.5 内框架和底部框架-抗震墙砌体结构加固设计	44
5.6 钢结构加固设计	46
5.7 非结构构件加固设计	52
6 消能减震和隔震加固设计	53
6.1 消能减震加固设计	53

6.2	隔震加固设计	61
7	加固改造设计对施工的要求	71
7.1	一般规定	71
7.2	既有建筑加固改造施工过程中危险点评估	72
附录 A	主要标准名录	77
附录 B	标准历次版本名录	79
附录 C	荷载规范历次版本楼面均布活荷载取值	83

1 总 则

1.0.1 为使既有建筑的修缮、改造、加固设计，做到技术可靠、安全适用、经济合理、确保质量，制定本导则。

1.0.2 既有建筑加固改造工程的检测、鉴定、设计、施工和验收，除应符合本导则要求外，尚应执行国家、行业和江苏省相关规范和标准，相关规范、标准列举详见附录 A，采用创新性的技术、方法和措施，应进行专门研究。

1.0.3 既有建筑结构修缮、改造和加固，一般情况下，应遵循先检测、鉴定，后设计、施工与验收的原则。

【条文说明】对既有建筑进行结构修缮前，应先进行检查与评定，必要时（例如发现危及使用安全的缺陷、变形和损伤时）进行检测鉴定。对既有建筑进行改造前，应根据改造要求和目标，对涉及结构安全等内容进行检查评定或检测鉴定，必要时应进行检测鉴定。检测为鉴定提供基础数据，而鉴定为结构、构件加固设计提供基本依据。本条对保障既有建筑的安全、生态环境安全以及满足经济社会管理基本需要具有重要意义。

1.0.4 本导则适用于上世纪 90 年代以后，依据 89 及后续系列规范设计的一般工业与民用建筑；对上世纪 90 年代以前的既有建筑，宜专门研究，本导则可作为参考。

【条文说明】89 系列规范从可靠性设计理论出发，构建了我国建筑结构规范体系，并一直沿用至今，也是目前存量既有建筑中量大面广的一部分，因此本导则重点针对此类既有建筑结构改造。对 90 年代以前（89 抗震规范之前）设计的既有建筑，应慎重进行检测鉴定和加固改造设计，应在方案阶段进行充分的可行性研究和论证，在此基础上编制施工图设计文件。图纸资料不全或存疑的加固改造项目宜专门研究，对检测鉴定成果、加固设计方案进行论证，本导则可作为参考。

1.0.5 本导则可用于指导南京市行政区域内既有建筑的修缮、改造及加固工程。

【条文说明】既有的自建房是一类很特殊的既有建筑，可能是未经正规设计、不符合规范标准技术要求而建造和验收的产品，既有自建房加固改造设计可参照本导则，但不含在本导则内。自建房的鉴定要求可参照《江苏省自建房安全排查和鉴定技术指南（试行）》（苏自建房办〔2022〕1 号）和《农村住房安全性鉴定技术导则》（建村函〔2019〕200 号）。

1.0.6 对古建筑、历史建筑、传统风貌建筑、特殊类型建筑的改造等，应参照相应的规范和标准执行，本导则可作为参考。

2 术 语

2.0.1 既有建筑

已建成可以验收的和已投入使用的建筑。

【条文说明】“既有建筑”定义与《既有建筑鉴定与加固通用规范》GB 55021保持一致。“可以验收”而非已验收，此说法把某些特殊情况涵盖其中；“已投入使用”则隐含着未通过工程验收而投入使用。《建筑抗震鉴定标准》GB 50023中“现有建筑”定义为：除古建筑、新建建筑、危险建筑以外，迄今仍在使用的既有建筑。《既有建筑地基基础加固技术规范》JGJ 123中“既有建筑”定义为：已实现或部分实现使用功能的建筑物。《民用建筑可靠性鉴定标准》GB 50292将“民用建筑”（即既有建筑）定义为：已建成可以验收的和已投入使用的非生产性的居住建筑和公共建筑。《工业建筑可靠性鉴定标准》GB 50144将既有“工业建筑”定义为：已建成的、为生产服务的建筑物和构筑物。《危险房屋鉴定标准》JGJ 125将“既有房屋”定义为：建成两年以上且已投入使用的房屋。《既有建筑鉴定与加固通用规范》GB 55021定义相对合理，包括了：1 正常验收并投入使用的建筑；2 未验收未投入使用但满足验收条件的建筑；3 未验收但已经投入使用的建筑。

2.0.2 既有建筑结构修缮

对既有建筑的结构进行维修和养护，使其保持、恢复原有完好程度、使用功能和结构安全的工程行为。

【条文说明】在《既有建筑维护与改造通用规范》GB 55022的基础上调整，原文定义为“修缮”。

2.0.3 既有建筑结构改造

既有建筑结构改造是个广义的工程活动的总称，包含因改变使用功能、延长工作年限、加层（竖向的扩建）、扩建（仅指水平方向扩建）、改建、加固（含抗震加固）、修缮、平移、纠倾等，需对既有建筑结构进行相应处理及变化，导致结构体系、结构布置或构件改变。

【条文说明】扩建一般是指增加建筑面积的改造，但本导则各章节中把“加层”从“扩建”中单列出来。本导则各章节的“加层”特指竖向的扩建，包括顶部的加层和中间部位的插层，本导则各章节的“扩建”特指直接与原结构连接的水平方向的扩建。

2.0.4 既有建筑结构加固

对可靠性不足或者产权人或委托方要求提高可靠度的承重结构、构件及其相关部分采取增强、局部更换或调整其内力等措施，使其符合标准及产权人或委托方所要求的安全性、耐久性和适用性。

【条文说明】“既有建筑结构加固”定义与《既有建筑鉴定与加固通用规范》GB 55021“结构加固”定义保持一致。

2.0.5 既有建筑抗震加固

依据抗震鉴定结果，为达到既定抗震设防要求对既有建筑进行加固设计和施工的工程行为。

2.0.6 安全性鉴定

对需要鉴定的既有建筑的结构承载力和结构整体稳定性所进行的调查、检测、验算、分析和评定等一系列活动。

【条文说明】“安全性鉴定”定义与《既有建筑鉴定与加固通用规范》GB 55021 保持一致。本导则中的“安全性鉴定”是指在永久荷载和可变荷载作用下承载能力的安全性鉴定，确定其与《既有建筑鉴定与加固通用规范》GB 55021、《民用建筑可靠性鉴定标准》GB 50292、《工业建筑可靠性鉴定标准》GB 50144 等规范标准的符合性。

本导则条文中出现的“静载下的承载能力”或“承载能力”，一般情况下，是指结构在永久荷载和可变荷载作用下承载能力，与《既有建筑鉴定与加固通用规范》GB 55021 中表达相一致。

2.0.7 抗震鉴定

通过检查既有建筑的设计、施工质量和现状，按规定的抗震设防要求，对其在地震作用下的安全性进行评估。

【条文说明】在抗震鉴定时建议产权人或委托方明确后续使用功能后的建筑功能进行抗震鉴定，避免根据现状给出结论引起歧义，如办公楼改造为学校或养老，具备建筑初步设计的平面，这样才能对改造后的状态进行预估。既有建筑抗震鉴定宜按改造机构等，改造后的功能会改变抗震设防分类，对抗震鉴定的影响较大。

2.0.8 后续工作年限

结构、构件经鉴定、加固后无需重新进行检测、鉴定即可按其预定目的使用的时间。

【条文说明】《既有建筑鉴定与加固通用规范》GB 55021-2021 中在第五章既有建筑抗震鉴定中采用的是“后续工作年限”，在第六章既有建筑加固中采用的是“加固设计工作年限”。“加固设计工作年限”一般情况下与鉴定的“后续工作年限”相同，当有条件时，“加固设计工作年限”可以高于鉴定的“后续工作年限”。本导则为了方便叙述统一采用“后续工作年限”。

2.0.9 消能器

通过内部材料或构件的摩擦、弹塑性滞回变形或黏性滞回变形来耗散或吸收能量的装置，包括位移相关型消能器、速度相关型消能器和复合型消能器。

2.0.10 隔震层

隔震建筑设置在基础、底部或下部结构与上部结构之间的全部部件的总称，包括隔震支座、阻尼装置、抗风装置、限位装置、抗拉装置、附属装置及相关的支承或连接构件等。

3 基本规定

3.1 一般规定

3.1.1 既有建筑修缮、改造、加固宜结合绿色建筑、降碳减排等要求，实施全面加固改造和性能提升，实现建筑整体寿命提升，确立合理的设计标准，并宜符合现行相关的规范和标准。

【条文说明】既有建筑修缮、改造、加固，鼓励采用更长的后续工作年限。从后续工作年限内具有相同的超越概率的角度出发，针对 A、B、C 三类建筑提出相应的抗震鉴定标准，并鼓励有条件时应采用更高的标准，尽可能提高既有建筑的抗震能力。同时鼓励创新成果在建设工程中的应用，当拟采用的新技术在工程建设强制性规范或推荐性标准中没有相关规定时，应当对拟采用的工程技术或措施进行论证，确保建设工程达到工程建设强制性规范规定的工程性能要求，确保建设工程质量和安全，并满足国家对建设工程环境保护、能源资源节约与合理利用等相关基本要求。

3.1.2 既有建筑修缮、改造、加固应根据产权人或委托方的具体要求，结合既有建筑的实际情况，明确修缮、改造、加固的内容、范围及设计标准。

3.1.3 既有建筑结构经技术鉴定或设计确认需要加固时，应根据鉴定结论，并结合产权人或委托方提出的要求，按相关规范和标准的要求进行加固设计。加固设计的范围，可按整幢建筑物或其中某独立区段确定，也可按指定的结构、构件或连接确定，但均应满足防倒塌的整体牢固性。

【条文说明】结构是否需要加固，应经结构鉴定确认。我国已发布的现行国家标准《工业建筑可靠性鉴定标准》GB 50144、《民用建筑可靠性鉴定标准》GB 50292、《建筑抗震鉴定标准》GB 50023 及《既有建筑鉴定与加固通用规范》GB 55021，是通过实测、验算并辅以专家评估才做出鉴定的结论，因而较为客观、可靠，可以作为结构加固设计的基本依据。但结构加固设计所面临的不确定因素远比新建工程多而复杂，还需考虑产权人或委托方的种种要求，因而本条做出了应根据鉴定结论并结合产权人或委托方提出的要求，按相关标准的规定进行加固设计的规定。此外，众多的工程实践经验表明，承重结构的加固效果，除了与其所采用的方法有关，还与该建筑物现状密切相关。一般而言，结构经局部加固后，虽然能提高被加固构件的安全性，但这并不意味着该承重结构的整体一定是安全的。因为就整个结构而言，其安全性还取决于原结构方案及其布置是否合理，结构构件之间的支撑、连接、拉结、锚固是否系统、可靠，其原有的构造措施是否得当、有效等，这些就是结构整体牢固性的内涵，其所起到的综合作用就是使结构具有足够的延性和冗余度。因此，要求专业技术人员在承担结构加固设计时，应对承重结构的整体牢固性进行检查与评估，以确定是否需作相应的加强。

既有建筑加固改造的范围，应综合检测鉴定结果、产权人或委托方需求、踏勘现场情况、加固改造成本、施工难度以及对生产生活的影响等因素，可以对既有建筑整体结构、局部结构或构件进行加固改造设计。

3.1.4 既有建筑加固后结构的安全等级，应根据结构破坏后果的严重性、结构的重要性和后续工作年限，由产权人或委托方与设计方按实际情况共同商定，且不低于《工程结构通用规范》GB 55001 的要求。

3.1.5 既有建筑结构改造时，新设基础应考虑其对原基础及相邻周边既有建筑基础的影响。除应满足地基承载力要求外，必要时还应按变形协调原则进行地基变形验算，同时应评估新设基础施工对既有建筑地基的影响。

3.1.6 既有建筑的结构修缮、改造应综合考虑其技术经济效益，不宜加固适修性很差的建筑，且不应导致不必要的拆除或更换。

【条文说明】《民用建筑可靠性鉴定标准》GB 50292-2015 第 3.3.4 条给出表 1 所示的民用建筑适修性评定分级标准。既有建筑加固改造前应进行可行性研究，并宜编制可行性研究报告或结构加固改造方案。对不合理的改造需在可行性研究报告结论中指出，避免盲目进行改造。

表 1 民用建筑适修性评定分级标准

等级	分级标准
A_r	易修，修后功能可达到现行设计标准的要求；所需总费用远低于新建的造价；适修性好，应予修复
B_r	稍难修，但修后尚能恢复或接近恢复原功能；所需总费用不到新建造价的 70%；适修性尚好，宜予修复
C_r	难修，修后需降低使用功能，或限制使用条件，或所需总费用为新建造价 70% 以上；适修性差，是否有保留价值，取决于其重要性和使用要求
D_r	该鉴定对象已严重残损，或修后功能极差，已无利用价值，或所需总费用接近甚至超过新建造价，适修性很差；除文物、历史、艺术及纪念性建筑外，宜予拆除重建

3.1.7 原结构体系混杂的既有建筑加固改造时，宜进行专门研究。

【条文说明】结构体系混杂指的是砌体结构、混凝土结构、钢结构等不同结构体系混合使用的一种特殊的结构类型。考虑到此类既有建筑结构体系混乱，各部分动力特性不一致，不同体系相连部分受力复杂，要考虑相互间的不利影响，本导则建议宜在加固改造方案阶段进行充分研究和论证。

3.1.8 既有建筑结构加固改造应明确改造后的用途、使用环境和后续工作年限，可按下列原则确定：

1 结构加固改造后的后续工作年限，应由产权人或委托方和设计单位共同商定，后续工作年限不应低于剩余设计工作年限，整体加固改造的工程后续工作年限不宜小于 30 年。

2 结构的加固材料中使用结构胶粘剂或其他聚合物成分时，其后续工作年限的确定及材料性能检验、工作状态检查应符合现行规范要求。

3 在后续工作年限内，未经技术鉴定或设计许可，不得改变加固后结构的用途和使用环境；后续工作年限到期后，当重新进行的鉴定认为该结构工作正常，仍可继续延长其工作年限。

4 既有建筑结构改造中新加结构或构件，宜按后续工作年限 50 年确定其材料强

度、荷载、耐久性等。

【条文说明】整体加固改造当涉及延长后续工作年限，应对原结构主要材料及构件耐久性进行评估。

3.1.9 对既有建筑的抗震能力应进行综合评估，结构加固改造应结合抗震能力的提升同时进行。抗震设计应根据结构安全性鉴定及抗震鉴定的结果，结合建筑后续使用功能确定，并应符合下列规定：

1 应根据既有建筑的后续使用功能和重要性依据现行《建筑抗震设防分类标准》GB 50223 确定抗震设防分类；

2 应根据现行规范确定抗震设防烈度及设计地震分组；

3 应根据实际需要和改造预期的后续工作年限确定相应的抗震鉴定方法；

4 应按照结构改造后的状态建立计算模型，进行结构分析和抗震鉴定，不满足要求的原结构应进行针对性的抗震加固；

5 应根据改造预期的后续工作年限，确定相应的设计参数和设防水准，在条件许可的情况下应适当提高房屋的抗震能力和耐久性；新增部分结构的抗震构造措施应满足现行抗震规范的要求。

3.1.10 既有建筑抗震鉴定、设计应根据后续工作年限分为三类：后续工作年限为 30 年以内（含 30 年）的建筑，简称 A 类建筑；后续工作年限为 30 年以上 40 年以内（含 40 年）的建筑，简称 B 类建筑；后续工作年限为 40 年以上 50 年以内（含 50 年）的建筑，简称 C 类建筑。

【条文说明】本条文的后续工作年限规定同《既有建筑鉴定与加固通用规范》GB 55021-2021 第 5.1.3 条。随着时间的推移，既有建筑加固改造的后续工作年限不再以国家标准《建筑抗震鉴定标准》GB 50023-2009 第 1.0.4 条的标准作为划分依据。《建筑抗震鉴定标准》GB 50023-2009 中的“后续使用年限”是以其建造年代来确定的：1990 年之前的既有建筑其后续使用年限为 30 年，1990 年代至 2001 年之间为 40 年，2001 年之后为 50 年，其分别对应鉴定标准中的 A 类建筑（78 系列抗规及其在鉴定标准中的补充）、B 类建筑（89 系列抗规及其在鉴定标准中的补充）、C 类建筑（01 系列抗规或 10 系列抗规）。2022 年 4 月 1 日《既有建筑鉴定与加固通用规范》GB 55021-2021 实施后，A、B、C 类建筑的含义变化为仅包含后续工作年限的信息，不包含应选用抗震规范版本的信息，例如 2001 年之前设计的建筑均可采用 30 年的后续工作年限，但不能根据 30 年的后续工作年限得知其应该选用的抗震规范版本。2001 年之后设计的建筑有可能采用 40 年的后续工作年限，同样不能根据后续工作年限得知其应该选用的抗震规范版本。因此本导则建议既有建筑的后续工作年限和抗震鉴定选用抗震规范版本分开来考虑。

1 既有建筑加固后的后续工作年限宜由产权人或委托方和设计单位依据实际需要和实施的可行性确定，不得低于剩余设计工作年限：

1) 剩余设计工作年限不大于 30 年的建筑，后续工作年限不得低于《既有建筑鉴定与加固通用规范》GB 55021 的 A 类，对于整体改造建议不小于 30 年；

- 2) 剩余设计工作年限大于 30 年且不大于 40 年的建筑, 后续工作年限不得低于《既有建筑鉴定与加固通用规范》GB 55021 的 B 类;
- 3) 剩余设计工作年限大于 40 年的建筑, 后续工作年限不得低于《既有建筑鉴定与加固通用规范》GB 55021 的 C 类。

2 抗震鉴定选用抗震规范版本应根据原建造年代及其原建造时的抗震规范, 按照《既有建筑鉴定与加固通用规范》GB 55021-2021、《建筑抗震鉴定标准》GB 50023-2009 中的要求进行选用, 现阶段建议按以下原则采用:

- 1) 1990 年之前的既有建筑 (按照 78 系列抗规及其之前设计的), 后续工作年限为 30 年以内 (含 30 年) (《既有建筑鉴定与加固通用规范》GB 55021 的 A 类), 对应《建筑抗震鉴定标准》GB 50023-2009 中的 A 类建筑, 可采用抗震鉴定标准中 A 类建筑的规定进行抗震鉴定;
- 2) 1990 (含 1990 年) 年至 2001 (含 2001 年) 年之间的既有建筑 (按照 89 系列抗规设计的), 后续工作年限为 30 年以内 (含 30 年) (《既有建筑鉴定与加固通用规范》GB 55021 的 A 类), 对应《建筑抗震鉴定标准》GB 50023-2009 中的 B 类建筑, 可采用抗震鉴定标准中 B 类建筑的规定进行抗震鉴定;
- 3) 2002 (含 2002 年) 年至 2010 (含 2010 年) 年之间的既有建筑 (按照 01 系列抗规设计的), 后续工作年限为 30 年以内 (含 30 年) (《既有建筑鉴定与加固通用规范》GB 55021 的 A 类) 以及后续工作年限为 30 年以上 40 年以内 (不含 30 年、含 40 年) (《既有建筑鉴定与加固通用规范》GB 55021 的 B 类), 对应《建筑抗震鉴定标准》GB 50023-2009 中的 C 类建筑, 可采用 01 系列抗震规范进行抗震鉴定;
- 4) 2011 (含 2011 年) 年以后的既有建筑 (按照 10 系列抗规设计的), 后续工作年限为 30 年以上 40 年以内 (不含 30 年、含 40 年) (《既有建筑鉴定与加固通用规范》GB 55021 的 B 类) 以及后续工作年限为 40 年以上 50 年以内 (不含 40 年、不含 50 年) (《既有建筑鉴定与加固通用规范》GB 55021 的 C 类), 对应《建筑抗震鉴定标准》GB 50023-2009 中的 C 类建筑, 可采用 10 系列抗震规范进行抗震鉴定;
- 5) 后续工作年限采用 50 年 (《既有建筑鉴定与加固通用规范》GB 55021 的 C 类) 的既有建筑, 应按现行抗震规范 (《建筑抗震设计规范》GB 50011-2010 (2016 年版) 和《建筑与市政工程抗震通用规范》GB 55002-2021) 进行抗震鉴定。

3.1.11 A 类和 B 类建筑的抗震鉴定, 可采用折减的地震作用进行抗震承载力和变形验算, 可采用现行标准调低的要求进行抗震措施的核查, 但不应低于原建造时的抗震规范要求。C 类建筑, 应按现行标准的要求进行抗震鉴定; 当限于技术条件, 难以按现行标准执行时, 允许调低其后续工作年限, 并按 B 类建筑的要求从严进行处理。

【条文说明】对于 C 类建筑, “当限于技术条件, 难以按现行标准执行时, 允许调低其后续工作年限, 并按 B 类建筑的要求从严进行处理”, 本导则建议后续工作年限可允许略小于 50 年, 主体结构抗震能力验算和抗震措施鉴定按照 10 系列抗震规范执行, 主要抗侧力构件 (墙、柱、支撑等) 抗震承载力可以降低 5% 以内, 其他次要抗侧力构件 (框架梁、连梁等) 可以降低 10% 以内。但对于设防分类提高的 C 类建筑, 一般情况下, 应按现行规范执行, 加固到位。

本导则中出现的例如：“原建造时的抗震规范”、“原建造时的标准”等用语，是指当年设计时需执行的设计规范、标准版本（抗震规范、荷载规范等），并不是指结构本身的设计状况。

3.1.12 既有建筑的局部改造，应对原结构安全的影响进行综合研判，可对结构局部改造部位及其相关结构进行安全性鉴定，加固设计不影响剩余设计工作年限，并可按不低于原建造时的标准进行，应确保主体结构整体牢固性，且承载能力和抗震性能不因改造而降低。不得将加固改造工程拆解成多个局部改造。

【条文说明】既有建筑的局部改造，一般指局部楼面水平构件增减、个别构件承载能力提升等。结合既有建筑结构的现状，经综合研判确定对原有结构的抗震能力影响很小，可仅进行结构安全性鉴定。本条文所指的局部改造，还需满足下列条件：1 不影响剩余设计工作年限；2 抗震设防类别未提高；3 不涉及竖向抗侧力构件拆改、不涉及重要水平抗侧力构件（例如转换梁）拆改；4 不涉及扩建和加层；5 加固后抗震单元内结构刚度和重力荷载代表值的变化分别不超过原来的10%和5%；6 房屋建设资料需齐全，与建筑结构的现状符合性较好。总之，鉴于既有建筑局部改造的不确定性和复杂性，需谨慎研判，必须对房屋建筑防倒塌的整体牢固性进行判定，并宜进行专门研究和论证。

既有建筑的局部改造，当加固后抗震单元内结构刚度和重力荷载代表值的变化分别不超过原来的10%和5%时，应允许不计入地震作用变化的影响，可不再进行主体结构抗震能力验算，但抗侧力构件的加固仍需进行抗震构造措施的设计。

既有建筑的局部改造，可仅取改造范围内的结构及其相关结构作为加固改造设计范围。“相关结构”是指内力可能因改造范围内的结构或荷载发生变化而随之变化的结构或构件。改造范围以外的至少不少于相邻一跨楼面结构、改造范围内的各层墙柱（至少包括改造所在楼层、相邻上一层以及下面各层的墙柱）和对应的基础均应考虑作为“相关结构”，必要时对地基承载力进行复核。

在设计中应充分重视多次局部加固改造对结构的不利影响，不得将加固改造工程拆解成多个局部改造，以规避对主体结构整体抗震鉴定和加固。

3.1.13 既有结构的加固设计应紧密结合现场条件，比选确定加固方法和施工工法，采取有效措施保证新增构件及部件与原结构连接可靠，新增截面与原截面结合牢固，形成整体共同工作；不对未加固部分，以及相关的结构、构件和地基基础造成不利的影

响。【条文说明】设计人员也应现场踏勘，结合现场条件，比选确定符合现场实际情况的加固方法和施工工法。设计人员如果仅仅是“照本宣科”完全依据检测鉴定报告和原始图纸资料进行建模计算，在不熟悉现场实际情况下，会导致加固施工图设计图纸对现场施工的指导作用产生较大偏差，与现场实际情况存在脱节，也不能因地制宜提出最合理的加固方法，造成设计反复和大量变更。

3.1.14 对高温、高湿、低温、冻融、化学腐蚀、振动、温度应力、收缩应力、地基不均匀沉降等影响因素引起的原结构损坏，应在加固设计中根据检测鉴定结果提出有效的整治对策，并按设计规定的顺序进行治理和加固。

【条文说明】由高温、高湿、冻融、冷脆、腐蚀、振动、温度应力、收缩应力、地基不均匀沉降等原因造成的结构损坏，在加固时，应采取有效的治理对策，从源头上消除或限制其有害的

作用。与此同时，尚应正确把握处理的时机，使之不致对加固后的结构重新造成损坏。就一般概念而言，通常应先治理后加固，但也有一些治理措施可能需在加固后采取。因此，在加固设计时，应合理地安排好治理与加固的工作顺序，以使这些有害因素不至于复萌，保证加固后结构的安全和正常使用。

3.1.15 对加固过程中可能出现倾斜、失稳、过大变形或坍塌的结构，应在加固设计文件中提出相应的临时性安全措施，并明确要求施工单位应严格执行。

3.1.16 既有建筑结构修缮，是对存在安全隐患的结构缺陷进行加固、修补等专项处理。经结构修缮后，其承载能力及抗震性能不应因结构修缮而降低。

【条文说明】混凝土结构构件出现混凝土疏松、破损、蜂窝麻面、露筋、严重碳化等缺陷应进行修复处理；钢结构构件出现防火、防腐材料脱落、锈蚀、构件缺陷等，砌体结构出现砂浆风化、墙体局部破损、裂缝等，应进行加固、修补等专项处理。构件修缮后不降低其承载能力，不影响整体结构抗震性能。

3.1.17 设计单位应当在设计文件中注明既有建筑加固改造中涉及危大工程的重点部位和环节，提出保障工程周边环境安全和工程施工安全的意见，必要时进行专项设计。

【条文说明】根据《危险性较大的分部分项工程安全管理规定》（2018年建设部令第37号公布、2019年建设部令第47号修改）、《住房城乡建设部办公厅关于实施〈危险性较大的分部分项工程安全管理规定〉有关问题的通知》（建办质〔2018〕31号文）的相关规定制定本条款。

3.1.18 既有建筑结构的检测、鉴定、设计前，应搜集岩土工程勘察报告、设计技术文件、施工和竣工验收的相关原始资料等；当资料缺失或与现场不符时应根据鉴定和加固设计的需求进行补充实测。

【条文说明】工程竣工图纸和建筑历次加固改造竣工图纸是鉴定和设计最重要的基础资料和依据，其完整性和准确性对鉴定和设计的过程及其成果、结构安全有直接关系。鉴定、设计人员应在了解需求后及时向产权人或委托方说明所需的基础资料，并在开始鉴定、设计前收集完整。

当既有建筑的工程图纸和资料齐全，且不怀疑其真实性和有效性时，可仅进行验证性检查和检测。当结构存在资料缺失或失真现象时，应重点以现场详细核查和检测作为依据绘制既有建筑现状测绘图和复原图，保证结构鉴定与加固设计的可靠性。

当加固改造设计涉及地基基础，缺乏岩土工程勘察报告，或者原岩土工程勘察报告不能满足设计要求时，应补充进行岩土工程勘察。

3.2 设计原则

3.2.1 既有建筑的鉴定与加固应符合下列规定：

- 1 既有建筑的鉴定，一般情况下，应同时进行安全性鉴定和抗震鉴定。
- 2 既有建筑的加固应进行承载能力加固和抗震能力加固，且应以修复建筑物安全使用功能、延长其工作年限为目标。
- 3 既有建筑应满足防倒塌的整体牢固性，以及紧急状态时人员从建筑中撤离等安全性应急功能要求。

【条文说明】本条对既有建筑的鉴定和加固进行了总体规定，将既有建筑鉴定分为在永久荷载和可变荷载作用下承载能力的安全性鉴定和在地震作用下的抗震能力鉴定；将既有建筑加固分为承载能力加固和抗震加固。部分既有建筑可只进行安全性鉴定，详见本导则第4.1.3条。此外，本导则要求专业技术人员在承担结构鉴定与加固时，应对该承重结构的整体牢固性进行检查与评估，以确定是否需作相应加强；同时，应保证既有建筑在紧急状态和灾害作用（如火灾等）下的安全性，以使进出既有建筑的人员安全撤离。

3.2.2 结构鉴定、加固设计采用的结构分析方法，一般情况下，应符合现行国家相关标准要求。

【条文说明】一般情况下，混凝土结构加固设计应符合现行国家标准《混凝土结构设计规范》GB 50010及《混凝土结构加固设计规范》GB 50367的有关规定；钢结构加固设计应符合现行国家标准《钢结构设计标准》GB 50017及《钢结构加固设计标准》GB 51367的有关规定；砌体结构加固设计应符合现行国家标准《砌体结构设计规范》GB 50003及《砌体结构加固设计规范》GB 50702的有关规定。特殊情况下，可以采用不低于原建造时的标准，例如本导则第3.2.3-1、3.2.3-2条中的相关规定。

3.2.3 既有建筑鉴定和加固设计时，构件的承载能力验算和结构的抗震能力验算，应符合下列规定：

1 当为鉴定原结构、构件在剩余设计工作年限内的安全性时，应按不低于原建造时的荷载规范和设计规范进行验算；如原结构、构件出现过与永久荷载和可变荷载相关的较大变形或损伤，则相关性能指标应按现行规范与标准的规定进行验算。

2 当为结构加固、改变用途或延长工作年限的目的而鉴定原结构、构件的安全性时，应在调查结构上实际作用的荷载及拟新增荷载的基础上，一般情况下，按现行规范与标准的规定进行验算。对于不改变现有使用功能的既有建筑改造项目，为避免对结构构件大量的加固，当条件不具备、执行现行规范确有困难时，应不低于原建造时的标准，并在设计说明中予以明确说明。

【条文说明】以上两条是在永久荷载和可变荷载作用下承载能力安全性鉴定和承载能力加固的要求。对“改变用途”的理解可以主要关注结构荷载的变化（不含规范升版导致的可变荷载取值的变化）。对“不低于原建造时的荷载规范和设计规范”以及“不低于原建造时的标准”的底线要求，本导则建议不低于89系列规范的相关要求。

3 采用的计算模型，应符合结构的实际受力和构造状况；必要时可计入由温度和变形产生的附加内力，相关参数、系数按下列规定取用：

- 1) 结构、构件的几何参数，对原有部分应根据检测报告实测值和原设计值综合确定，并应计入相关不利影响；对新增部分，可采用加固设计文件给出的设计值；
- 2) 原结构、构件材料的混凝土强度等级和受力钢筋强度取值应按下列规定取值：当原设计文件有效，且不怀疑结构有严重的性能退化时，可采用原设计的设计值或标准值；当结构鉴定认为应重新进行现场检测时，应采用检测结果推

定的标准值或钢材的屈服强度或条件屈服点进行确定；当原构件混凝土强度等级的检测受实际条件限制而无法取芯时，可采用回弹法检测，但其强度换算值应按《混凝土结构加固设计规范》GB 50367 相关规定（附录 B）的规定进行龄期修正，且仅可用于结构的加固设计；

【条文说明】原混凝土强度等级和受力钢筋强度取值，当采用现场检测结果推定时，一般情况下，不应超过原设计取值。

- 3) 结构上的作用，应经调查或检测核实，加固时应按现行国家标准的规定和要求确定其标准值和代表值；
- 4) 作用组合的效应设计值和组合值系数以及作用的分项系数，可以采用不低于原建造时的标准确定，并应考虑由于实际荷载偏心、结构变形、温度作用等造成的附加内力。对于经鉴定需要加固的构件和新增构件，作用分项系数的取值宜按现行国家标准确定。

【条文说明】对于鉴定中进行复核性验算时，可变荷载经调查或检测核实后，为避免因规范升版导致的可变荷载或分项系数取值的提高，造成大面积加固，可变荷载和作用的分项系数可以采用不低于原建造时的标准取值。对于经鉴定需要加固的构件以及新增构件，构件的加固设计应提高其可靠性、加固到位，可变荷载和作用分项系数的取值宜符合现行标准的规定。

4 对既有建筑主体结构的抗震能力进行验算时，应通过现场详细调查、检查、检测或监测取得主体结构的有关参数，应根据后续工作年限，按照设防烈度、场地类别、设计地震分组、结构自振周期以及阻尼比确定地震影响系数。

5 抗震鉴定和加固，采用现行规范规定的方法进行综合抗震能力验算时，宜计入加固前、后存在的构造影响，并应符合下列要求：

- 1) A 类建筑，水平地震影响系数最大值应不低于现行标准相应值的 0.80 倍，或承载力抗震调整系数不低于现行标准相应值的 0.85 倍，加固后的构件、新增钢筋混凝土构件、新增砌体墙体可仍按原有构件对待；
- 2) B 类建筑，水平地震影响系数最大值应不低于现行标准相应值的 0.90 倍；
- 3) A 类和 B 类建筑采用以上方法对地震作用下的结构抗震能力验算时，皆不应低于原建造时的抗震规范要求；
- 4) C 类建筑，材料性能设计指标、地震作用、地震作用效应调整、结构构件承载力抗震调整系数，一般情况下，应按现行国家标准的有关规定执行。

【条文说明】既有建筑抗震鉴定应根据其抗震措施和抗震承载力进行综合抗震能力评定。《既有建筑鉴定与加固通用规范》GB 55021 中对于加固前鉴定的既有建筑抗震承载力的验算统一表示为：

$$S \leq \psi_1 \psi_2 R / \gamma_{Ra}$$

式中：S——既有建筑结构构件内力组合的设计值；

ψ_1 、 ψ_2 ——分别为体系影响系数和局部影响系数；

R ——既有建筑结构构件承载力设计值；

γ_{Ra} ——抗震鉴定的承载力调整系数。

对于加固后既有建筑抗震承载力的验算统一表示为：

$$S \leq \psi_{1s} \psi_{2s} R_s / \gamma_{Rs}$$

式中： S ——加固后结构构件内力组合的设计值；

ψ_{1s} 、 ψ_{2s} ——分别为加固后体系影响系数和局部影响系数；

R_s ——加固后计入应变滞后等的构件承载力设计值；

γ_{Rs} ——抗震加固的承载力调整系数。

其中，体系影响系数和局部影响系数在加固前、后应分别计算，体系影响系数是结构延性性能的体现。对于 01 系列抗规及其之后设计的既有建筑，在鉴定、加固设计中也可参照《建筑抗震鉴定标准》GB 50023 中的相关精神进行综合抗震能力的评定。

自 95 鉴定标准后，对既有建筑的抗震鉴定强调的是综合抗震能力，而不再针对单个构件。所谓综合抗震能力是指整个建筑结构考虑其构造和承载力等因素所具有的抵抗地震作用的能力。若结构现有承载力较高，则除了保证整体性所需的构造外，延性方面的构造鉴定要求可适当降低；反之，现有承载力较低时，则可用较高的延性构造予以弥补。实际工程中，部分抗震措施不满足规范要求，现场又不具备加固条件的情况，可通过提高地震作用和限制结构变形的方法进行整体结构抗震分析，进行综合抗震能力评定和加固。

A 类和 B 类建筑地震作用的计算可以参考以下方法：

1 对于 01 系列抗规及其之后设计的既有建筑，地震作用可以按照以下计算方法：

- 1) 抗震设防烈度、设计地震分组都不改变的地区，按改造后的结构依据现行抗规的规定计算地震作用。
- 2) 抗震设防烈度不变、设计地震分组改变的地区，按改造后的结构，地震作用依据现行抗规的规定计算值按后续工作年限进行折减，并与原建造时的抗震规范计算的地震作用比较，取较大值。
- 3) 对于抗震设防烈度提高的地区，对改造后的结构，依据新的抗震设防烈度计算地震作用，按后续工作年限进行折减。

2 对于 01 系列抗规之前设计的既有建筑，因为采用的是 89 系列和 78 系列抗震规范，A 类和 B 类建筑建议仍然可以采用现行《建筑抗震鉴定标准》GB 50023 中的方法进行地震作用计算以及综合抗震承载能力的验算。

3 当抗震设防类别提高时，抗震承载力验算时尚应考虑抗震设防类别提高后对应的地震效应的调整。

6 抗震鉴定和加固时，依据 01 系列抗规之前设计的规则的 A 类、B 类多层砌体房屋和 A 类多层钢筋混凝土房屋，可以采用计入体系影响系数和局部影响系数的楼层综合抗震能力指数进行抗震验算，应按现行国家标准《既有建筑鉴定与加固通用规范》GB 55021 和《建筑抗震鉴定标准》GB 50023 的有关规定执行。

【条文说明】应谨慎使用楼层综合抗震能力指数法进行抗震能力验算。本导则建议仅 01 系列抗规之前设计的规则的 A 类、B 类多层砌体房屋和 A 类多层钢筋混凝土房屋可以采用楼层综合抗

震能力指数表达的简化方法进行计算，并应计入体系影响系数和局部影响系数的影响，加固前、后应根据实际情况分别进行计算。

7 加固所用材料的强度等级和力学性能指标，应符合国家现行相关标准、规范的要求。

8 验算结构、构件承载力时，应考虑原结构在加固时的实际受力状况，包括加固部分应变滞后的影响，以及加固部分与原结构共同工作程度。

9 加固后改变传力路线或使结构质量增大时，应对相关结构、构件及建筑物地基基础进行必要的验算。

10 对超静定结构尚应考虑因构件截面改变、构件刚度改变致使体系内力重分布的影响，并应采用合理的计算分析方法。

3.2.4 既有建筑结构、构件的加固，除应满足承载能力要求外，不应存在局部承载能力加强或刚度变化导致产生新的薄弱部位。

【条文说明】本条是根据国内外众多震害教训作出的规定，应防止加固后出现新的层间受剪承载力、层间刚度突变的楼层。对抗震设防区的结构、构件单纯进行承载能力加固，未必对抗震有利。因为局部的加强或刚度的突变，会形成新的薄弱部位，或导致地震作用效应的增大，故必须在进行静载下的承载能力加固的同时，考虑其抗震能力是否需要加强；同理，在进行抗震加固的同时，也应考虑其静载下的承载能力是否需要提高。倘若忽略了这个问题，将会因原结构、构件承载能力的不足，而使抗震加固无效。两者相辅相成，在结构、构件加固问题上，必须全面考虑周到，决不可就事论事，片面地采取加固措施，以致留下安全隐患。

3.2.5 采用结构胶粘结加固结构构件时，应对原结构构件进行验算；加固后正截面受弯承载力应符合现行标准的规定，并应验算其受剪承载力。

【条文说明】采用结构胶加固的原结构、构件必须具有一定承载力，以便在结构加固部分意外失效时也能继续承受永久荷载和少量可变荷载的作用。验算时应要求原结构、构件能承受 n 倍永久荷载标准值的作用，当可变荷载标准值与永久荷载标准值之比不大于 1 时， n 应取 1.2；当该比值不小于 2 时， n 应取 1.5；其间应按线性内插法。

此外，结构胶粘结加固结构构件时，正截面承载力的提高幅度要有限制，其目的是为了控制加固后构件的裂缝宽度和变形，也是为了强调“强剪弱弯”设计原则的重要性。对于钢筋混凝土结构构件采用粘贴钢板或粘贴纤维复合材加固后，其正截面受弯承载力的提高幅度不应超过 40%，对于钢结构构件采用粘贴钢板加固后，其受弯承载力以及受剪承载力的提高幅度均不应超过 30%。

3.2.6 对既有建筑进行加层、扩建时，应按加层、扩建后的结构状态建立计算模型进行整体抗震计算，计算时应将原建筑和加层或扩建部分一并考虑。一般情况下，原主体结构抗震能力验算和抗震措施应满足《既有建筑鉴定与加固通用规范》GB 55021 中 C 类建筑的要求，不满足要求的应进行抗震加固。新增部分应按照现行标准进行设计。

【条文说明】对于加层、扩建的加固改造工程，一般情况下，按 C 类建筑的要求进行抗震鉴定，且鉴定时应按照改造后结构状态进行抗震验算。未经抗震设计的既有建筑不宜进行加层、扩建改造。

对于加层、扩建改造范围较小，经专门研究和论证，如对原结构安全性影响较小的情况，可以按照既有建筑建造年代确定其后续工作年限，以此确定鉴定和加固设计的要求，但新增结构构件应满足现行《建筑抗震设计规范》GB 50011 的抗震措施要求。加层或扩建面积不超过原房屋总建筑面积 5%且单层新增面积不超过原房屋典型楼层面积的 10%（对于屋顶加一层设备用房时，可放松到不超过原屋顶面积 30%）时，可以认为是加层、扩建改造范围较小、对原结构安全性影响较小的情况。

如若仅涉及局部区域的个别非抗侧力构件，并确保原结构整体抗震能力不被削弱，可不要求进行专门的抗震鉴定，但应进行整体结构和局部结构的安全性分析。

3.3 加固方法及配合使用的技术

3.3.1 结构加固分为直接加固与间接加固两类，设计时可根据实际条件和使用要求选择适宜的加固方法及配合使用的技术。

【条文说明】直接加固是指通过加固补强措施，直接提高构件截面承载力和刚度的方法。间接加固指改变结构体系或构件受力状态的加固方法。根据结构加固方法的受力特点，参照国内外有关文献将加固方法分为两类。就一般情况而言，直接加固法较为灵活，便于处理各类加固问题；间接加固法较为简便、可靠，且便于日后的拆卸、更换，因此在有些情况下，还可用于有可逆性要求的历史、文物建筑的抢险加固。设计时，可根据实际条件和使用要求进行选择。

3.3.2 直接加固法宜根据工程的实际情况选用：砌体结构可采用外加面层加固法、外包型钢加固法等；混凝土结构可采用增大截面加固法、置换混凝土加固法和复合截面加固法等；钢结构可采用增大截面加固法、粘贴钢板加固法和组合加固法等。

3.3.3 间接加固法宜根据工程的实际情况选用：砌体结构可采用外加预应力撑杆加固法和改变结构传力路径的加固方法；混凝土结构可采用体外预应力加固法、增设支点加固法、增设耗能支撑加固法和增设抗震墙法等；钢结构可采用改变结构体系加固法和预应力加固法等。

【条文说明】每种加固方法和配合使用的修复、修补技术，均有其适用范围和应用条件，选用时若无充分的科学试验和论证依据，切勿随意扩大其使用范围，或忽视其应用条件，以免考虑不周而酿成安全质量事故。

3.3.4 钢结构加固的连接方法宜采用焊缝连接、摩擦型高强螺栓连接；亦可采用焊缝与摩擦型高强螺栓的混合连接等。

【条文说明】钢结构加固的连接对钢结构加固至关重要，在钢结构常用连接方法中，钢结构加固宜采用焊缝连接和摩擦型高强度螺栓连接。摩擦型高强度螺栓与焊接混合连接，国内外已进行了不少试验研究，且已进入工程实用阶段。为稳妥计，本导则 5.6 节及《钢结构加固设计标准》GB 51367 第 11.4 节作出了限制性规定。

3.3.5 与结构加固方法配合使用的界面处理技术、裂缝修补技术、锚固技术、阻锈技术、连接技术和修复、修补技术等应符合《混凝土结构加固设计规范》GB 50367、《砌体结构加固设计规范》GB 50702 以及《钢结构加固设计标准》GB 51367 的规定。

3.4 加固材料

3.4.1 结构加固用的混凝土，应符合下列规定：

- 1 混凝土强度等级应比原结构、构件提高一级，且不低于最低强度等级要求。
- 2 加固工程使用的混凝土应在施工前试配，经检验其性能符合设计要求后方允许使用。
- 3 采用水泥基灌浆料浇筑增大截面时，应掺入优质膨胀剂及 30% 的细石混凝土，以减少早期裂缝的产生。但若在灌浆料中已掺加了粒径为 16mm~20mm 的粗骨料，并且级配合理，也可不再掺加细石混凝土。
- 4 水泥基灌浆料的性能指标要求应符合《水泥基灌浆材料应用技术规范》GB/T 50448 的相关要求。

3.4.2 结构加固用的钢材及焊接材料，应符合下列规定：

- 1 加固用的钢筋，宜选用 HRB400 级或 HPB300 级钢筋。对体外预应力加固，宜使用 UPS15.2-1860 低松弛无粘结钢绞线。当采用高强度级别牌号时，应考虑二次受力的不利影响。
- 2 抗震等级为一、二、三级的框架和斜撑构件(含梯段)，其纵向受力钢筋采用普通钢筋时，钢筋的抗拉强度实测值与屈服强度实测值的比值不应小于 1.25；钢筋的屈服强度实测值与屈服强度标准值的比值不应大于 1.3，且钢筋在最大拉力下的总伸长率实测值不应小于 9%。
- 3 加固用的钢板、型钢、扁钢和钢管，其品种、质量和性能应不低于 Q235B 级或 Q355B 级钢材；钢材质量应分别符合现行国家标准《碳素结构钢》GB/T 700 和《低合金高强度结构钢》GB/T 1591 的规定。

3.4.3 结构加固用的植筋应采用带肋钢筋或全螺纹螺杆，不得采用光圆钢筋；锚栓应采用有锁键效应的后扩底机械锚栓，或栓体有倒锥或全螺纹的胶粘型锚栓。植筋及锚栓的锚固承载力的检验应满足《建筑结构加固工程施工质量验收规范》GB 50550 相关规定（附录 W）。

【条文说明】锚固件锚固承载力的检验应根据结构构件的重要性及实际情况选用破坏性或非破坏性检验方法，并按照规定选取对应的抽样数量及荷载检验值。

3.4.4 加固用型钢、钢板外表面应进行防腐蚀处理，表面防腐蚀涂层应对钢板及胶粘剂无害。

3.4.5 当被加固构件的表面有防火要求时，其防护层效能应符合耐火等级及耐火极限要求。

3.4.6 结构加固用的纤维和纤维复合材，应符合下列规定：

1 结构加固用的纤维应为连续纤维，碳纤维应优先选用聚丙烯腈基不大于 15K 的小丝束纤维。

2 结构加固用的芳纶纤维，应选用饱和吸水率不大于 4.5% 的对位芳香族聚酰胺长丝纤维；严禁使用高碱的玻璃纤维、中碱玻璃纤维及采用预浸法生产的纤维织物。

3.4.7 结构加固用的胶粘剂，应符合下列规定：

1 结构加固用的胶粘剂，按其最高使用温度分为 I 类、II 类、III 类，I 类按其基本性能分为 A 级胶和 B 级胶；对重要结构、悬挑构件、承受动力作用的结构、构件，应采用 A 级胶。胶粘剂均必须进行粘结抗剪强度检验。检验时，其粘结抗剪强度标准值，应根据置信水平为 0.90、保证率为 95% 的要求确定。

2 结构加固用的胶粘剂，其长期使用的环境温度不应高于 60℃；处于特殊环境（如高温、高湿、介质侵蚀、放射等）的混凝土结构采用胶粘剂加固时，除应按国家现行有关标准的规定采取相应的防护措施外，尚应采用耐环境因素作用的胶粘剂，并按专门的工艺要求进行粘贴。

3 结构加固用的的胶粘剂，应通过耐湿热老化能力和耐长期应力作用能力的检验。

【条文说明】本指南要求既有建筑加固用的结构胶长期使用性能鉴定皆应通过耐湿热老化能力和耐长期应力作用能力的检验。加固用结构胶长期工作安全性能指标应符合《既有建筑鉴定与加固通用规范》GB 55021-2021 表 B.0.6 的要求，并应按《工程结构加固材料安全性鉴定技术规范》GB 50728 的要求通过专项的检验与鉴定。结构胶粘剂的设计工作年限，在一定范围内，是可以根据其所以采用的主粘剂、固化剂、改性材料和其他添加剂进行设计的，结构加固用的的胶粘剂按照设计工作年限 50 年的要求时，应进行专门设计，在供应时均应出具“可安全工作 50 年”的质量保证书。

若在申请加固材料安全性鉴定前已委托有关科研机构完成该品牌结构胶耐长期应力作用能力的验证性试验与合格评定工作，且该评定报告已通过加固材料安全性鉴定机构的审查，则允许免作结构胶长期使用性能鉴定，而改作楔子快速测定，详见《工程结构加固材料安全性鉴定技术规范》GB 50728 附录 C。

4 对使用胶粘方法的结构、构件，尚应定期检查其工作状态；设计单位应在施工图设计说明中明确定期检查其工作状态的具体要求，第一次检查时间不应迟于 10 年。当结构胶到达设计工作年限时，若其胶粘能力经鉴定未发现有明显退化者，允许适当延长其工作年限，但延长的年限须由鉴定机构通过检测，会同产权人或委托方共同确定。

3.4.8 结构加固用的砌体块材、砌筑砂浆、外加面层砂浆，应符合下列规定：

1 加固用砌体块材、砌筑砂浆、外加面层砂浆的性能指标，应符合现行国家标准

《建筑抗震设计规范》GB 50011、《砌体结构设计规范》GB 50003、《砌体结构加固设计规范》GB 50702 的有关规定。

2 砌体结构加固用的块体（块材），应采用与原构件同品种块体；块体质量不应低于一等品，其强度等级应按原设计的块体等级确定，且不应低于 MU10。

3 砌体结构外加面层用的水泥砂浆，若设计为普通水泥砂浆，其强度等级不应低于 M10；若设计为聚合物砂浆，其强度等级不应低于 M25。采用聚合砂浆加固时，对重要结构的加固，应选用改性环氧类聚合物配制；对一般结构的加固，可选用改性环氧类、改性丙烯酸酯类、改性丁苯类或改性氯丁类聚合物乳液。

4 砌体结构加固用的砌筑砂浆，可采用水泥砂浆或水泥石灰混合砂浆；但对防潮层、地下室以及其他潮湿部位，应采用水泥砂浆。在任何情况下，均不得采用收缩性大的砌筑砂浆。加固用的砌筑砂浆，其抗压强度等级应比原砌体使用的砂浆抗压强度等级提高一级，且不得低于 M10。

5 掺有聚合物材料加固的结构或构件，其检查时间间隔及到达设计工作年限后的鉴定同采用胶粘方法加固的结构或构件。

3.4.9 结构加固用的高延性混凝土，应符合下列规定：

1 高延性混凝土的正常使用环境温度不应超过 90℃，当正常使用环境温度高于 90℃时，应采取适当的隔热措施。

2 高延性混凝土的原材料性能、拌合物性能、力学性能、耐久性能均应满足现行国家相关标准的要求。

3.4.10 凡涉及工程安全的加固材料应通过安全性能的检验和鉴定。

【条文说明】加固材料的检验和鉴定标准可参考国家标准《工程结构加固材料安全性鉴定技术规范》GB 50728 的相关要求。

3.5 基于结构性能目标的抗震加固设计

3.5.1 当采用常规加固方法难以满足有关规范的抗震要求时，可按抗震性能目标的要求进行抗震性能化设计，选用适宜的结构抗震性能目标，并采取满足预期抗震性能目标的措施，其加固改造技术方案应进行专门研究。

【条文说明】既有建筑加固改造抗震性能化设计可根据后续工作年限制定安全、经济、可行的结构抗震性能目标。

基于结构性能目标的抗震加固设计通常配合消能减震技术使用，有关消能减震加固设计内容详见本导则第 6 章。

3.5.2 抗震性能化设计的结构抗震性能目标设为 A、B、C、D 四个等级，结构抗震性能分为 1、2、3、4、5 五个水准，见表 3.5.2-1。

表 3.5.2-1 各性能水准结构预期的震后性能状态

性能水准	宏观损坏程度	损坏部位		继续使用可能性
		竖向构件	水平构件	
1	无损坏	无损坏	无损坏	不需修理即可继续使用
2	轻微损坏	无损坏	轻微损坏	稍加修理即可继续使用
3	轻度损坏	轻微损坏	轻度损坏	一般修理后可继续使用
4	中度损坏	轻度损坏	中度损坏	修复后可继续使用
5	比较严重损坏	中度损坏	比较严重损坏	需排险加固

3.5.3 结构各性能水准的楼层层间位移角与构件抗震承载力宜符合表 3.5.3-1 的规定。

表 3.5.3-1 抗震加固性能水准的层间位移指标和构件抗震承载力要求

性能水准	宏观损坏程度	楼层层间位移角	承载力	
			竖向构件	水平构件
1	无损坏	$\leq [\Delta u_e]$	设计值	设计值
2	轻微损坏	$(1.0 \sim 1.5)[\Delta u_e]$	小于标准值	标准值
3	轻度损坏	$(1.5 \sim 2.0)[\Delta u_e]$	标准值	小于极限值
4	中度损坏	$(2.0 \sim 4.0)[\Delta u_e]$	极限值	极限值
5	比较严重损坏	$\leq 0.9[\Delta u_p]$	极限值下降 10%	极限值下降 10%

注：1 区间符号“（”表示不包括下限数据，“]”表示包括上限数据。

2 $[\Delta u_e]$ 为弹性层间位移， $[\Delta u_p]$ 为弹塑性层间位移。

【条文说明】基于结构性能目标的抗震加固设计，当以层间位移角来量化性能目标时，结构竖向构件对应于不同破坏状态的最大层间位移角控制目标可按表 2 采用。

表 2 结构竖向构件对应于不同破坏状态的最大层间位移角控制目标

结构类型	无损坏	轻微损坏	轻度损坏	中度损坏	比较严重损坏
钢筋混凝土框架结构	1/550	1/350	1/250	1/120	1/60
钢筋混凝土抗震墙、筒中筒结构	1/1000	1/650	1/500	1/250	1/135
钢筋混凝土框架-抗震墙、板柱-抗震墙、框架-核心筒	1/800	1/530	1/400	1/200	1/110
钢结构	1/300	1/200	1/150	1/100	1/55
钢框架-钢筋混凝土核心筒、型钢混凝土框架-钢筋混凝土核心筒	1/800	1/530	1/400	1/200	1/110

3.5.4 抗震性能化加固设计应根据采取的结构抗震性能目标，进行多遇地震、设防地震和罕遇地震下不同性能水准的构件抗震承载力复核和结构变形验算。性能水准 1、2、3 可按弹性分析或等效弹性分析方法，性能水准 4 和 5 可采用弹塑性分析方法。

4 既有建筑的检测与鉴定

4.1 一般规定

4.1.1 既有建筑的加固改造前,应按相关规范标准及设计要求进行针对性检测与鉴定。

【条文说明】既有建筑没有加固改造需求,但按照规范要求有其它鉴定需要时,也应进行鉴定。当经过鉴定确认需进行加固时,其检测内容、抽样比例、鉴定报告的编制深度等需补充至满足加固改造设计的要求方可作为设计依据。

4.1.2 既有建筑在下列情况下应同时进行安全性鉴定和抗震鉴定:

- 1 达到设计工作年限需要继续使用。
- 2 改建、扩建、加层、移位以及建筑用途或使用环境改变前。
- 3 原设计未考虑抗震设防或抗震设防要求提高。
- 4 遭受灾害或事故后,抗震能力及结构安全明显受到影响的建筑。
- 5 其他有必要进行安全性鉴定和抗震鉴定的建筑。

【条文说明】进行抗震鉴定前,必须先进行安全性鉴定。在某些情况下,也可以仅进行安全性鉴定,详见本导则 4.1.3。房屋建筑抗震鉴定应以整栋建筑实施,不应以局部楼层、分户单元分离实施。当建筑与相邻建筑或结构单元间设有符合要求防震缝分隔时,可分别进行抗震鉴定。

4.1.3 满足以下条件之一的既有建筑,可以只进行安全性鉴定。

- 1 房屋局部改造(不包括局部加层)仅影响较小范围内的结构构件安全。
- 2 因灾害或者事故导致结构局部损伤的。
- 3 正常使用中发现结构构件存在局部安全问题的。
- 4 其他需要仅进行结构安全性鉴定的房屋。

【条文说明】本条的局部改造、局部损伤、局部安全问题指的是不影响整体抗震性能的情况。对于局部改造的定义及其限制条件详见本导则第 3.1.12 条的条文说明。

《南京市房屋使用安全管理条例》第二十条规定:车站、商场、医院等人员密集场所房屋达到设计工作年限三分之二的,应至少每五年进行一次安全性鉴定。

4.1.4 当仅对既有建筑的局部进行安全性鉴定时,应根据结构体系的构成情况和实际需要,进行至某一层次,同时应进行结构体系及其整体牢固性的调查。若存在材料强度较低、结构拆改严重或结构体系复杂等异常情况,应进行整体安全性鉴定和抗震鉴定。

【条文说明】当针对局部改造进行的安全性鉴定时,其鉴定范围包括改造范围内的结构及其相关结构(“相关结构”的要求详见本导则第 3.1.12 条的条文说明),要对鉴定范围内的结构进行结构布置、使用功能等现状安全调查,并在检测鉴定报告中明确调查结论,如调查发现与原竣工图纸有不一致之处,应视差异程度补充检测范围,检测数量应满足相关规范、标准的规定,以及结构复核算算的要求。

4.1.5 当延长后续工作年限时，应进行耐久性检测和鉴定。

4.1.6 既有建筑的安全性鉴定应根据下列情况区别对待：

1 既有建筑应根据不同的鉴定目的，采用不同的鉴定方法。

【条文说明】对原结构、构件安全性鉴定主要有两种目的：一是为评估剩余设计工作年限内的安全性，二是为评估结构加固、改变用途、延长工作年限后的安全性，两者的鉴定方法是不同的，详见本导则第 3.2.3-1、3.2.3-2 条。

2 既有建筑应区分主要构件和一般构件，采用不同的鉴定方法。

【条文说明】主要构件指的是其自身失效将导致其他构件失效，并危及承重结构系统安全工作的构件。一般构件指的是其自身失效为孤立事件，不会导致其他构件失效的构件。两者的鉴定方法是不同的，详见《民用建筑可靠性鉴定标准》GB 50292 相关内容。

4.1.7 既有建筑的抗震鉴定应根据下列情况区别对待：

1 建筑结构类型不同的结构，其检查的重点、项目内容和要求不同，应采用不同的鉴定方法，并符合后续相应章节的要求。

【条文说明】针对不同的结构类型，如砌体结构、混凝土结构、钢结构等，需要鉴定的侧重点也有所不同，详细内容见本导则第 4.3、4.4 节。

2 对重点部位与一般部位，应按不同的要求进行检查、鉴定。

【条文说明】重点部位指影响该类建筑结构整体抗震性能的关键部位和易导致局部倒塌伤人的构件、部件，以及地震时可能造成次生灾害的部位。

3 对抗震性能有整体影响的构件和仅有局部影响的构件，在综合抗震能力分析时应区别对待。

4.1.8 既有建筑鉴定应按照以下规定的程序进行：

1 产权人或委托方办理委托和提供资料。

2 搜集、查阅工程图纸资料并进行资料核查。

3 进行现场初步调查。

4 制定结构鉴定方案。

5 进行现场检查和检测。

6 对检测数据进行分析、对主体结构承载能力与抗震能力进行计算分析。

7 进行结构安全性鉴定与抗震鉴定。

8 出具结构鉴定报告。

4.1.9 鉴定报告正文应信息完备、层次清楚、文字简练、结论准确，且满足以下要求：

1 既有建筑概况宜包括建筑名称、工程地址、结构类型、规模、设计年代、竣工年代、设计单位名称、施工单位名称、图纸资料、使用环境、使用历史等情况，并对房屋的基础、梁、板、柱、墙体、屋盖等组成部分进行描述。鉴定单位还需提供房屋建筑立面照片、建筑、结构平面图等。

2 应根据委托方的需求和鉴定目的，确定鉴定范围和检查、检测的内容。

- 3 应根据抗震鉴定类别和检查、检测内容，确定鉴定和检测所依据的标准等。
- 4 当房屋建筑原建筑、原结构图纸缺失或失效时，检测鉴定单位应根据检查和检测结果提供建筑现状测绘图及主要的结构现状复原图。
- 5 现场检查和检测应主要记录图纸与现场相符性核查结果、结构及构件的变形与损伤、材料强度和结构构造措施等。涉及结构实体检测的，应当有相应的检测报告。
- 6 涉及结构和构件验算的，应提供计算书。
- 7 鉴定评级过程应清晰完整，依据标准、规范和规程规定的方法和步骤逐级评定。
- 8 鉴定结论应使用标准、规范和规程的结论术语，且应包含对鉴定结论的解释；在鉴定结论后，应给出处理建议。

4.1.10 一般情况下，鉴定报告宜在出具之日起2年内使用。

【条文说明】鉴定报告宜注明在正常使用条件下的使用有效时限。此条要求比《城市危险房屋管理规定》(建设部令第129号)的第十一条中的规定略有放松。

4.2 资料核查、现场调查、检测与监测

4.2.1 既有建筑鉴定前应搜集、查阅工程图纸资料，并进行资料与现状符合情况的核查。

【条文说明】资料核查应包括岩土工程勘察报告、竣工图或设计图、施工及验收资料等；资料核查时应核实委托方提供的房屋建筑建设资料齐全、有效情况及资料与房屋建筑现状的符合情况等。如果没有原结构的图纸资料，结构图绘制工作量将大幅增加，并且绘制工作还将受限于以下条件：

- 1 房屋处于使用过程中时，委托方所能提供检测条件的往往只有局部范围，无法全面检测。
- 2 房屋检测时有损伤检测较多，对原结构损伤较大。
- 3 检测工作量较大，工期长。

实际上有些年代不太久远的工程，图纸资料并未丢失，如果能够认真对待，仔细寻找，有可能找到相关图纸资料，这将会大大推进工程的进度。

4.2.2 既有建筑鉴定前应进行现场初步调查。现场初步调查工作包括：

- 1 调查建筑物使用历史，包括历次修缮、改造以及受灾情况等内容。
- 2 调查建筑物使用条件、使用环境、结构现状。
- 3 调查地基基础的变形、稳定、砂土液化、软弱土层及特殊土层的状况。
- 4 调查结构和构件中出现的变形、裂缝、其他损伤的情况。
- 5 调查房屋易塌落伤人的悬挑阳台、雨棚等构件的现状以及房屋人员疏散通道的畅通情况。
- 6 调查建筑周围是否存在地铁或隧道施工以及振动源、较长期积水等造成的影响。
- 7 调查由于个别构件发生破损或变动结构主体引发大范围倒塌的可能性。
- 8 调查建筑周边易受结构位移、变形影响的管道系统等其他环境因素。

【条文说明】现场初步调查是对搜集、核查资料工作的补充，主要形式为现场踏勘并辅以向相关人员询问、了解一些在图纸资料上无法反映的现场情况。主要内容是了解房屋建筑实际使用状况、结构体系和结构布置在使用过程中是否有变更等。现场初步调查工作对于确定后续检查与检测的内容和数量非常重要。

4.2.3 既有建筑鉴定前应进行现场检查和检测，必要时应进行监测。其工作的范围、内容、深度和技术要求，应满足鉴定与加固改造工作的需要。现场检查和检测应符合以下要求：

1 应采用适合结构现状和现场作业的检测和监测方法。

2 既有建筑检测宜根据委托方的要求、检测项目的特点确定检测对象和检测的数量。检测数量的选择除按照相关检测技术标准执行外还需满足加固改造设计的要求。当既有建筑结构取样量受条件限制时，应作为个案通过专门研究进行处理。

3 既有建筑结构构件的材料性能检测结果和变形、损伤的检测、监测结果，应能为结构鉴定提供可靠的依据。检测、监测结果未经综合分析，不得直接作出鉴定结论。

4 应采取措施保障现场检测、监测作业安全，并应制定应急处理预案。

5 检测、监测结束后，应及时对其所造成的结构构件局部破损进行修复，并应保证修补后结构或构件的承载能力不降低。

【条文说明】检查和检测工作主要指需要使用一些工具、设备、仪器以获得房屋信息的过程。如结构构件的垂直度、截面尺寸、混凝土强度、钢筋配置等。检查和检测工作的主要内容包括：地基基础、上部承重结构的检查和检测；围护系统的安全状况和使用功能检查和检测等。

4.2.4 既有建筑现状检查与检测，可分为有效图纸资料齐全、有效图纸资料不全和无效图纸资料等情况，并按下列规定进行：

1 有效图纸资料齐全的房屋结构，应检查实际结构体系、布置、主要受力构件等与图纸资料相符合程度；检查结构布置或构件是否有变动；分析结构、构件与图纸资料不符合或变动的部分对结构安全性的影响。

2 图纸资料不全的房屋结构，除检查实际结构与已有图纸资料的符合程度外，应对缺少图纸资料部分的结构进行重点检查和检测，补充绘制缺少的主要结构现状复原图。

3 对于没有有效图纸资料的房屋结构，除通过现场检查确定结构类型、体系、布置外，还应通过检测确定结构构件的类别、材料强度、构件几何尺寸、连接构造等，钢筋混凝土构件还要确定主筋和箍筋配置及钢筋保护层等，并宜在检查与检测的基础上补充绘制主要的结构现状复原图。

【条文说明】对于没有竣工图纸等有效图纸的项目，建筑图缺失时，应提供既有建筑现状测绘图；结构图缺失时，应提供满足加固改造设计要求的主要结构现状复原图。应依据《民用建筑可靠性鉴定标准》(GB 50292)、《工业建筑可靠性鉴定标准》(GB 50144)、《建筑结构检测技术标准》(GB/T 50344)等标准进行相应结构单元整体检测，由具备相应资质的单位，根据满足要求的

检测报告绘制建筑现状测绘图、结构现状复原图，并加盖单位签章或出图专用章，以及注册结构工程师签章。

4.2.5 地基基础现状检查与检测应进行下列工作：

1 查阅岩土工程勘察报告及有关图纸资料，查勘建筑实际使用荷载、地基变形引起的沉降与沉降稳定情况、沉降差、上部结构倾斜、扭曲、裂缝、地下室和管线情况。当地基资料不足时，可根据房屋上部结构是否存在地基变形的反应进行评估；必要时，可对场地地基进行近位勘察或沉降观测。

【条文说明】当既有建筑改造涉及到地基基础设计，且缺少该建筑岩土工程勘察资料时，应由具有资质的单位对既有建筑场地进行岩土工程勘察。当原结构图纸中无场地类别等资料时，可以采用临近建筑的场地类别。

2 基础的种类和材料性能，可通过查阅图纸资料确定；当资料不足或资料虽然基本齐全但有怀疑时，可开挖个别基础检测，查明基础类型、尺寸、埋深，检验基础材料强度，检测基础开裂、腐蚀和损伤等情况。如涉及到基础加固，应按照相关规定对基础进行检测。

【条文说明】当地基基础的图纸资料缺失时，对桩基础或者带地下室的筏板基础，其检测尤其困难，不得已不进行直接检查。此时加固改造设计应控制改造后的荷载，如确实因功能的改变需增加荷载，可以考虑增加锚杆静压桩等方法进行加固，此时增加的荷载宜全部由新增桩基础承担。

4.2.6 上部结构现场检查与检测，应根据结构的具体情况和鉴定内容、要求，按下列规定进行：

1 结构体系及其整体牢固性的检查与检测，应包括结构平面布置、竖向和水平向承重构件布置、结构抗侧力作用体系（支撑系统）、抗侧力构件平面布置的对称性、竖向抗侧力构件的连续性、房屋有无错层、结构间的连接构造等；应找出其破坏会导致整个体系丧失抗震能力或丧失静载下的承载能力的结构构件；对砌体结构还应包括圈梁和构造柱体系、局部尺寸等。

2 结构构件及其连接的检查与检测，应包括结构构件的材料强度、几何参数、预埋件、紧固件与构件连接，结构间的连系，以及进行鉴定工作所需要的其它内容。

【条文说明】鉴定工作需包括结构构件的稳定性、抗裂性、延性与刚度，对混凝土结构还应包括短柱、深梁的承载性能；对砌体结构还应包括局部承压、墙梁与底部框架-抗震的墙抗震措施；对钢结构还应包括构件的长细比等。进行现场检查与检测时应关注与鉴定工作相关的内容。

3 结构缺陷、损伤和腐蚀的检查与检测，应包括材料和施工缺陷、施工偏差、构件及其连接、节点的裂缝或其他损伤以及腐蚀，如钢筋和钢构件的锈蚀，砌体块材的风化和砂浆的酥碱、粉化等。

4 结构位移和变形的检查与检测，应包括结构顶点位移和层间位移，受弯构件的挠度与侧弯，墙、柱的侧倾等。

4.2.7 结构、构件的材料性能、几何尺寸、变形、缺陷和损伤等的调查，应按下列规定进行：

1 对结构、构件材料的性能，当图纸资料完整、齐全时，可仅进行校核性检测，符合原设计要求时，可采用原设计资料给出的结果；当缺少资料或有怀疑时，应进行现场详细检测。

2 对结构、构件的几何尺寸，当图纸资料完整时，可仅进行现场抽样复核；当缺少资料或资料基本齐全但可信度不高时，可按现行国家标准《建筑结构检测技术标准》GB/T 50344 的规定进行现场检测。

3 对结构、构件的变形，应在普查的基础上，对整体结构和其中有明显变形的构件进行检测。

4 对结构、构件的缺陷、损伤和腐蚀，应进行全面检测，并应详细记录缺陷、损伤和腐蚀部位、范围、程度和形态；必要时尚应绘制缺陷、损伤和腐蚀部位、范围、程度和形态分布图。

5 当需要进行结构承载能力和结构动力特性测试时，应按现行国家标准《建筑结构检测技术标准》GB/T 50344 等有关检测标准的规定进行现场测试。

4.2.8 结构检测应区分重点部位和一般部位，并应根据各类结构的受力特点确定主要检测项目：

1 混凝土结构和砌体结构检测时应以结构的整体倾斜和局部外闪、构件酥裂和老化、构造连接损伤、构件的材质与强度以及构件的截面尺寸为主要检测项目。

2 钢结构检测时，除应以构件的材料性能和截面尺寸、构件及节点连接、构件的变形、损伤、缺陷为主要检测项目外，还应重点检查易腐蚀部位的状况。

4.2.9 既有建筑现场检测过程中如发现结构重大危险点、结构安全隐患，检测单位应履行对产权人或委托方的告知义务，并反映在检测报告中。

4.3 安全性鉴定

4.3.1 既有建筑安全性鉴定应按构件、子系统和鉴定系统分为三个层次，每一层次分为四个安全性等级。第一层次（构件层次）按照本导则 4.3.2~4.3.5 进行鉴定完成后，第二层次（子系统层次）应根据第一层次的鉴定结果进行等级划分，第三层次（鉴定系统层次）应根据第二层次的鉴定结果进行等级划分。相应的检查项目和步骤，应按表 4.3.1 的规定。

【条文说明】第二层次及第三层次的安全性鉴定，其鉴定结果反映的是承载力、构造、变形、裂缝等不满足规范的构件或构件集的占比，详见《民用建筑可靠性鉴定标准》GB 50292。本导则主要介绍第一层次（构件层次）的安全性鉴定。

表 4.3.1 安全性鉴定评级的层次、等级划分、工作步骤的内容

层次		一	二		三
层名		构件	子系统		鉴定系统
安全性鉴定	等级	a_u 、 b_u 、 c_u 、 d_u	A_u 、 B_u 、 C_u 、 D_u		A_{su} 、 B_{su} 、 C_{su} 、 D_{su}
	地基基础	—	地基变形评级	地基基础评级	鉴定系统 安全性评级
		按同类材料构件各检查项目 评定单个基础等级	边坡场地稳定性评级		
			地基承载力评级		
	上部承重结构	按承载能力、构造、不适于承载的位移或损伤等检查项目 评定单个构件等级	每种构件集评级	上部承重结构评级	
			结构侧向位移评级		
—		按结构布置、支撑、圈梁、结构间连系等检查项目评定结构整体性等级			
		按上部承重结构检查项目及步骤评定围护系统承重部分各层次安全性的等级			

注：表中地基基础包括桩和基础构件。

4.3.2 混凝土结构构件的安全性鉴定，应按承载能力、构造、不适于承载的位移或变形、裂缝或其他损伤等四个检查项目，分别评定每一受检构件的等级，并取其中最低一级作为该构件安全性等级。

4.3.3 砌体结构构件的安全性鉴定，应按承载能力、构造、不适于承载的位移和裂缝或其他损伤等四个检查项目，分别评定每一受检构件等级，并应取其中最低一级作为该构件的安全性等级。

4.3.4 钢结构构件的安全性鉴定，应按承载能力、构造以及不适于承载的位移或变形等三个检查项目，分别评定每一受检构件等级；钢结构节点、连接域的安全性鉴定，应按承载能力和构造两个检查项目，分别评定每一节点、连接域等级；对冷弯薄壁型钢结构、轻钢结构、钢桩以及地处有腐蚀性介质的工业区或高湿、临海地区的钢结构，尚应以不适于承载的腐蚀作为检查项目评定其等级；然后取其中最低一级作为该构件的安全性等级。

4.3.5 既有建筑第二层次子系统的安全性鉴定评级，应按场地与地基基础和主体结构划分为两个子系统分别进行评定。当仅要求对其中一个子系统进行鉴定时，该子系统与另一子系统的交叉部位也应进行检查；当发现问题时应进行分析，提出处理建议。

4.3.6 地基和基础的第二层次子系统安全性鉴定应符合下列规定：

1 一般情况下，宜根据地基、桩基沉降观测资料，以及不均匀沉降在上部结构中反应的检查结果进行鉴定评级。

2 当需对地基、桩基的承载力进行鉴定评级时，应以岩土工程勘察档案和有关检测资料为依据进行评定；当档案、资料不全时，还应补充近位勘探点，进一步查明土层分布情况，并结合当地工程经验进行核算和评价。

3 对建造在斜坡场地上的建筑物，应根据历史资料和实地勘察结果，对边坡场地的稳定性进行评级。

【条文说明】地基基础属隐蔽工程，在建筑物已建成的情况下，检查尤其困难，因此，非不得已不进行直接检查。在工程鉴定实践中，一般不再将地基和基础分开检测与评定，而视为一个共同工作的系统，通过观测上部承重结构和围护系统的工作状态及其所产生的影响，间接判断地基基础的安全性是否满足设计要求，故一般直接按照第二层次子系统层级进行评级。

4.3.7 既有建筑的主体结构第二层次子系统安全性，应依据其结构承载功能、结构整体牢固性、结构存在的不适于继续承载的侧向位移进行综合评定。

4.3.8 既有建筑第三层次鉴定系统的安全性鉴定评级，应根据地基基础和主体结构的安全性等级，以及与整幢建筑有关的其他安全问题进行评定。

4.3.9 鉴定系统的安全性等级，应根据地基基础和主体结构的评定结果按其中较低等级确定。

4.3.10 对下列任一情况，鉴定系统应直接评为 D_{su} 级：

- 1 建筑物处于有危房的建筑群中，且直接受其威胁。
- 2 建筑物朝一方向倾斜，且速度开始变快。

4.4 抗震鉴定

4.4.1 既有建筑应按现行国家标准《建筑工程抗震设防分类标准》GB 50223 分为四类，其主体结构抗震措施核查和抗震能力验算的综合鉴定应符合下列要求：

1 特殊设防类，应经专门研究按不低于重点设防类的要求核查其抗震措施，抗震能力验算应按高于本地区设防烈度的要求采用。

2 重点设防类，6~8 度应按比本地区设防烈度提高一度的要求核查其抗震措施，9 度时应适当提高要求；抗震能力验算应按不低于本地区设防烈度的要求采用。

3 标准设防类，应按本地区设防烈度的要求核查其抗震措施并进行抗震能力验算。

4 适度设防类，7~9 度时，应允许按比本地区设防烈度降低一度的要求核查其抗震措施，抗震能力验算应允许比本地区设防烈度适当降低要求。

4.4.2 既有建筑的抗震鉴定，应包含场地与地基基础的抗震鉴定、主体结构抗震能力验算以及主体结构抗震措施鉴定。

4.4.3 场地、地基和基础的抗震鉴定应符合以下要求：

1 6、7 度时及建造于对地震有利地段的既有建筑，可不进行场地对建筑影响的抗震鉴定。

2 符合下列情况之一的既有建筑，可不进行地基基础的抗震鉴定：

1) 适度设防类建筑；

2) 地基主要受力层范围内不存在软弱土、饱和砂土和饱和粉土或严重不均匀土层的重点设防类、标准设防类建筑；

3) 6度时的各类建筑；

4) 7度时，基础现状无静载下出现严重缺陷的重点设防类、标准设防类建筑。

4.4.4 对建造于危险地段的既有建筑，应结合规划进行更新（迁离）；暂时不能更新的，应经专门研究采取应急的安全措施。

4.4.5 设防烈度为7度~9度时，建筑场地为条状突出山嘴、高耸孤立山丘、非岩石和强风化岩石陡坡、河岸和边坡的边缘等不利地段，应对其地震稳定性、地基滑移及对建筑的可能危害进行评估；非岩石和强风化岩石斜坡的坡度及建筑场地与坡脚的高差均较大时，应评估局部地形导致其地震影响增大的后果。

4.4.6 建筑场地有液化侧向扩展时，应判明液化后土体流滑与开裂的危险。

4.4.7 地基和基础的抗震鉴定应符合现行国家标准《建筑抗震鉴定标准》GB 50023的相关要求。

1 对地基基础现状进行鉴定时，当基础无腐蚀、酥碱、松散和剥落，上部结构无不均匀沉降裂缝和倾斜，或虽有裂缝、倾斜但不严重且无发展趋势，该地基基础可评为无严重静载缺陷。

2 存在软弱土、饱和砂土和饱和粉土的地基基础，应根据其设防烈度、设防类别、场地类别、建筑现状和基础类型，进行地震液化、震陷及抗震能力的鉴定。静载下已出现严重缺陷的地基基础，应同时审核其静载下的承载能力。

4.4.8 天然地基的竖向承载力，可按现行国家标准《建筑抗震设计规范》GB 50011规定的方法验算，其中，地基土静承载力特征值应改用长期压密地基土静承载力特征值，其计算方法可参见《建筑抗震鉴定标准》GB 50023的相关规定。

4.4.9 同一建筑单元存在不同类型基础或基础埋深不同时，宜根据地震时可能产生的不利影响，考虑地震导致两部分地基的差异沉降，检查基础抵抗差异沉降的能力，并检查上部结构相应部位的构造抵抗附加地震作用和差异沉降的能力。

4.4.10 既有建筑宏观控制和抗震措施核查的基本内容及要求应符合下列规定：

1 当建筑的平立面、质量、刚度分布和墙体等抗侧力构件的布置在平面内明显不对称时，应进行地震扭转效应不利影响的分析；当结构竖向构件上下不连续或刚度沿高度分布有突变时，应找出薄弱部位并按相应的要求鉴定。

2 检查结构体系时，应找出其破坏会导致整个体系丧失抗震能力或丧失静载下的承载能力的部件或构件；当房屋有错层或不同类型结构体系相连时，应提高其相应部位的抗震鉴定要求。

4.4.11 既有砌体房屋的抗震措施鉴定，应重点从以下几方面对房屋结构的抗震性能做出评价：

- 1 房屋高度和层数超过规定限值的情况。
- 2 结构体系的合理性、房屋的整体性以及连接构造的可靠性。
- 3 局部易损易倒部位构件自身的安全性及其与主体结构连接构造的可靠性。
- 4 材料的最低强度要求。

【条文说明】

1 房屋高度和层数限值应根据横墙间距、设防烈度、设防类别、后续工作年限、墙体材料、墙体类别等确定。

2 结构体系的合理性包括抗震横墙间距和房屋高宽比、墙体布置规则性；房屋整体性以及连接构造的可靠性包括墙体平面内是否闭合、构造柱圈梁的布置、现浇或装配整体式楼板的整体性、预制构件的搁置长度等。

3 局部易损易倒部位构件包括较小宽度的窗间墙、无拉结女儿墙、门脸、出屋面小烟囱、楼梯间等。

4 材料的最低强度要求指的是砖、砌块、砌筑砂浆、构造柱圈梁混凝土等应满足的最低强度。

4.4.12 既有钢筋混凝土房屋的抗震措施鉴定，应重点从以下几方面对房屋结构的抗震性能做出评价：

- 1 房屋高度和层数超过适用高度的情况。
- 2 结构体系的合理性。
- 3 结构构件的钢筋配置、构件连接等构造措施。
- 4 局部易损易倒部位构件、填充墙等自身的安全性及其与主体结构连接构造的可靠性。
- 5 材料的最低强度要求。

【条文说明】

1 房屋高度和层数适用高度应根据设防烈度、结构体系、后续工作年限等确定。

2 结构体系的合理性指的是框架结构宜为双向框架；当为重点设防类时，不应为单跨框架等。

3 结构构件的钢筋配置指的是构件钢筋数量和间距是否符合要求；构件连接构造指的是构件间的连系、节点构造及钢筋锚固等。

4 局部易损易倒部位构件、填充墙等与主体结构拉结构造，主要是指填充墙（包括内外砌筑墙体、墙板等）、女儿墙、预制楼梯等与主体结构之间的拉结。

5 材料的最低强度指的是钢筋、混凝土应满足的最低强度。

4.4.13 既有钢结构房屋的抗震措施鉴定，应重点从以下几方面对房屋结构的抗震性能做出评价：

- 1 结构平面布置、屋盖及柱间支撑布置等结构体系的合理性。
- 2 结构构件间的连接构造、结构构件与墙体的连接构造的可靠性。
- 3 材料的最低强度要求。

4 钢结构构件的长细比和板件的宽厚比。

4.4.14 原结构体系混杂的既有建筑，其砌体部分、混凝土部分、钢结构部分的抗震措施鉴定，应分别按本导则第 4.4.11~4.4.13 条的要求进行，同时尚应结合自身的性能特点提出不同体系连接和过渡部位的鉴定要求。考虑到此类既有建筑结构体系混乱，在鉴定报告中应反映其结构体系的不合理性，给出尽可能消除其抗震不利因素的建议，并宜在加固改造设计前进行专门研究和论证。

【条文说明】原结构体系混杂的既有建筑的释义详见本导则 3.1.7 条的条文说明。

4.4.15 既有建筑的抗震鉴定应针对不同后续工作年限的抗震要求做出满足或不满足的结论。

5 加固改造设计

5.1 一般规定

5.1.1 既有建筑在下列情况下应进行加固：

- 1 经安全性鉴定确认需要提高结构构件的安全性。
- 2 经抗震鉴定确认需要加强整体性、改善构件的受力状况、提高综合抗震能力。

5.1.2 既有建筑加固改造设计应计入场地、地基和基础的影响。

- 1 既有建筑所处场地的稳定性不满足要求，或加固对邻近边坡的稳定性产生影响时，应先对场地进行综合治理达到稳定要求后方可加固。
- 2 既有建筑基础不满足要求时，宜减少地基基础的加固工程量，采取减轻自重、提高上部结构抵抗不均匀沉降能力的措施，并应计入不利场地的影响。

5.1.3 既有建筑的加固改造设计应考虑结构体系的影响。

- 1 原结构的结构体系明显不合理时，应采用改变结构体系的方法进行加固。加固或新增构件的布置，应消除或减少不利因素，宜使加固后结构的质量和刚度分布均匀、对称，防止局部加强导致结构平面不规则或竖向不规则。
- 2 结构整体性不符合要求时，应采取提高结构变形能力的方法增强整体性。对抗震薄弱部位、易损部位和不同类型结构的连接部位，其承载力或变形能力宜采取比一般部位增强的措施。
- 3 新增的抗震墙、柱等竖向构件应补充基础设计，且应复核地基承载力及变形。

5.1.4 既有建筑进行加固改造设计时，宜结合维修改造，改善建筑使用功能和美观，并应满足防火、防水等要求。加固改造设计应注重提高结构整体抗震性能，同时应注意加固过程中和加固后既有结构构件受力的变化；应降低既有建筑在加固过程中遭受地震、台风等偶然作用发生倒塌的风险；鼓励采用消能减震或隔震加固技术。

5.1.5 既有建筑进行加固改造设计时，局部构件设计可采用下列方法：

- 1 原结构局部构件承载力、刚度均不满足要求时，可采用增大原构件截面或新增部分构件等方法进行加固。
- 2 原结构局部构件构造不符合要求时，应采取不改变构件刚度的局部处理方法，或通过新增部分构件等方法进行加固。

3 原结构局部构件刚度满足要求而承载力不满足时，可采用外包型钢法、粘贴钢板法或粘贴纤维复合材法等加固方法。

【条文说明】采取不改变构件刚度的局部处理方法是指加固局部构件时，应采用不改变构件刚度的加固方法，以避免结构薄弱部位的转移。可参见本导则第 3.2.4 条的要求。

5.1.6 增大截面法、置换混凝土法、粘贴钢板法、粘贴碳纤维复合材法加固混凝土构件时，被加固的混凝土结构构件，其现场实测混凝土强度推定值不得小于 13.0MPa；采用胶粘加固时，混凝土表面的正拉粘结强度平均值不得小于 1.5MPa，且不得用于素混凝土构件、纵向受力钢筋一侧配筋率小于 0.2%的梁柱构件、配筋率小于 0.2%的抗震墙构件以及配筋率小于 0.15%的板类构件。

【条文说明】在加固工程中，对被加固构件材料的实际强度等级最低值进行限制，主要是为了保证新旧材料界面的粘结性能，使其结合面能够可靠地传力、协同地工作。

5.1.7 钢结构加固改造设计应满足下列要求：

1 钢结构加固用的钢材及连接材料应符合现行国家标准《钢结构加固设计标准》GB 51367 的有关规定。

2 按设计规定必须更换的构件、节点、支座、部件等应及时更换，结构及构件、节点、支座等出现超过设计规定的变形和耐久性缺陷时，应及时处理。

3 由于建筑使用功能或其他因素需调整构造措施时，或对于新型结构、构件、连接节点，应通过计算分析和试验验证保证安全要求。

4 既有钢结构的加固应避免或减少损伤原结构构件，防止局部刚度突变，加强整体性，提高综合抗震能力；加固或新增钢构件应连接可靠并不低于原结构材料的实际强度等级。

5 原结构存在安全隐患时，应采取有效安全措施后方可进行加固施工。

5.1.8 施工阶段结构分析中，应计入施工全过程中可能出现的实际作用和效应，包括架设机具和材料、安装过程中的钢管结构、浇筑过程中的混凝土、临时支撑的安装和拆除、温度变化、风荷载和其他施工临时荷载。

5.2 地基基础加固设计

(I) 加固方法

5.2.1 当天然地基竖向承载力不满足要求时，可作下列处理：

1 当基础底面压力值超过地基承载力特征值在 10%以内，且上部结构整体牢固性较好时，可采用提高上部结构抵抗不均匀沉降能力的措施。

2 当基础底面压力值超过地基承载力特征值 10%及以上时或建筑已出现不容许的沉降和裂缝时，可采取加大基础底面积、加固地基或减少荷载的措施。

3 当基础底面压力值超过地基承载力特征值较多，原天然地基不再适用时，可采用新增桩基础或其他有效方法进行加固。

【条文说明】当有可靠经验时，可根据既有建筑原基底压力值、建筑已使用年限、地基土的类别等因素适当增大地基承载力特征值，但其值不宜超过原地基承载力特征值的 1.20 倍。对于桩基础或复合地基，单桩承载力的提高应做专门研究。

5.2.2 当地基或桩基的水平承载力不满足要求时，可作下列处理：

- 1 基础顶面、侧面无刚性地坪时，可增设刚性地坪。
- 2 沿基础顶部增设或加强基础梁，将水平荷载分散到相邻的基础上。

5.2.3 当既有建筑加固改造后，抗浮设计不满足要求时，可采取调整上部结构布置，设置锚杆静压桩等抗浮措施。

5.2.4 当地基沉降变形超过规范允许值时，地基处理可采用注浆法、锚杆静压桩法、灰土挤密桩法、深层搅拌法和旋喷桩法等方法。

5.2.5 对液化地基、软土地基或明显不均匀地基上的建筑，可采取下列提高上部结构抵抗不均匀沉降能力的措施：

- 1 提高建筑的整体性或合理调整荷载。
- 2 用钢筋网砂浆面层等加固砌体墙体。

5.2.6 当基础结构本身需要加固时，可按以下原则进行：

1 当仅仅为基础表面疏松、剥落露筋等表面损伤，可采用凿去表面疏松混凝土再新浇混凝土保护层以保护钢筋不再锈蚀。

2 当基础已发生结构性损坏，应根据损坏原因和具体情况采用加钢筋混凝土围套法、预应力加固法等钢筋混凝土常规的加固方法；也可采用桩基托换等方法，通过改变荷载的传力路线，改善原基础的受力状况。

(II) 加固设计

5.2.7 加大基础底面积法的设计，应符合下列规定：

1 当基础承受偏心受压荷载时，可采用不对称加宽基础；当承受中心受压荷载时，宜采用对称加宽基础。

2 当基础主要承受压力，采用混凝土套加固时，基础每边加宽后的外形尺寸应符合现行国家标准《建筑地基基础设计规范》GB 50007 中有关无筋扩展基础或刚性基础台阶宽高比允许值的规定，沿基础高度每隔一定距离应设置锚固钢筋。

3 当基础同时承受弯矩，采用钢筋混凝土套加固时，基础加宽部分的主筋应满足现行国家标准《建筑地基基础设计规范》GB 50007 中有关扩展基础最小配筋

率要求，且应与原基础内主筋焊接连接。当原基础内主筋配筋不足时，可按现行国家标准《建筑地基基础设计规范》GB 50007 无筋扩展基础的要求改造为刚性基础。

4 当不宜采用混凝土或钢筋混凝土套加大基础底面积时，可将原独立基础改成条形基础，将原条形基础改成交叉条形基础或筏形基础。

5.2.8 锚杆静压桩设计，应符合下列规定：

1 锚杆静压桩法适用于淤泥、淤泥质土、黏性土、粉土、人工填土等地基加固。用于加固设计的锚杆静压桩宜穿过软弱下卧层进入较好的持力层。

2 锚杆静压桩的单桩竖向承载力可通过单桩载荷试验确定；当无试验资料时，可按地区经验确定，也可按国家现行标准《建筑地基基础设计规范》GB 50007 和《建筑桩基技术规范》JGJ 94 有关规定估算。

3 压桩孔应布置在墙体的内外两侧或柱子四周。设计桩数应由上部结构荷载及单桩竖向承载力计算确定。

4 当既有建筑基础承载力和刚度不满足压桩要求时，应对基础进行加固补强，或采用新浇筑钢筋混凝土挑梁或抬梁作为压桩承台。

5.3 砌体结构加固设计

(I) 加固方法

5.3.1 砖墙体和砌块墙体承重的多层房屋，其适用的最大高度和层数应符合现行国家标准《建筑抗震鉴定标准》GB 50023 及《建筑抗震设计规范》GB 50011 的有关规定。

5.3.2 砌体房屋的抗震加固应符合下列要求：

1 同一楼层中，自承重墙体加固后的抗震能力不应超过承重墙体加固后的抗震能力。

2 对非刚性结构体系的房屋，应选用有利于消除不利因素的抗震加固方案；当采用加固构造柱或墙垛，增设支撑或支架等保持非刚性结构体系的加固措施时，应控制层间位移和提高其变形能力。

3 应对楼梯间墙体、大开间横墙及山墙采取加强措施。

4 加固后房屋的层间受剪承载力沿高度应比较均匀，防止相邻楼层的层间受剪承载力相差较大而导致出现薄弱层。

5 同一楼层中，墙段受力宜均匀，防止个别构件失效后导致结构发生严重破坏。

5.3.3 当现有多层砌体房屋的高度和层数超过规定限值时，应采取下列抗震对策：

1 当现有多层砌体房屋的总高度超过规定而层数不超过规定的限值时，应采取高于一般房屋的承载力且加强墙体约束的有效措施。

2 当现有多层砌体房屋的层数超过规定限值时，应改变结构体系或减少层数；重点设防类的房屋，也可改变用途按标准设防类使用，并符合标准设防类的层数限值；当采用改变结构体系的方案时，应在两个方向增设一定数量的钢筋混凝土墙体，新增的混凝土墙应计入竖向压应力滞后的影响并宜承担结构的全部地震作用。

3 当标准设防类且横墙较少的房屋超出规定限值 1 层和 3m 以内时，应提高墙体承载力，且新增构造柱、圈梁等应达到现行国家标准《建筑抗震设计规范》GB 50011 对横墙较少房屋不减少层数和高度的相关要求。

5.3.4 房屋主体结构抗震能力验算不满足要求时，宜选择下列加固方法：

1 拆砌或增设抗震墙：对局部的强度过低的原墙体可拆除重砌；重砌和增设抗震墙的结构材料宜采用与原结构相同的砖或砌块。

2 修补和灌浆：对已开裂的墙体，可采用压力灌浆修补，对砌筑砂浆饱满度差且砌筑砂浆强度等级偏低的墙体，可用满墙灌浆加固。修补后墙体的刚度和抗震能力，可按原砌筑砂浆强度等级计算；满墙灌浆加固后的墙体，可按原砌筑砂浆强度等级提高一级计算。

3 面层或板墙加固：在墙体的一侧或两侧采用钢筋网砂浆面层、钢丝绳网-聚合物砂浆面层、高延性混凝土面层或现浇钢筋混凝土板墙加固。

4 外加构造柱加固：在墙体交接处增设现浇钢筋混凝土构造柱加固。外加构造柱应与圈梁、拉杆连成整体，或与现浇钢筋混凝土楼、屋盖可靠连接。

5 经充分论证后可采用隔震技术加固。

5.3.5 房屋的整体性不满足要求时，应选择下列加固方法：

1 当墙体布置在平面内不闭合时，可增设墙段或在开口处增设现浇钢筋混凝土框形成闭合。

2 当纵横墙连接较差时，可采用钢拉杆、长锚杆、外加构造柱或外加圈梁等加固。

3 楼、屋盖构件支承长度不满足要求时，可增设托梁或采取增强楼、屋盖整体性等措施；对腐蚀变质的构件应更换；对无下弦的人字屋架应增设下弦拉杆。

4 当构造柱或芯柱设置不符合鉴定标准要求时，应增设外加构造柱；当墙体采用双面钢筋网砂浆面层或钢筋混凝土板墙加固，且在墙体交接处增设相互可靠连接的配筋加强带时，可不另设构造柱。

5 当圈梁设置不符合鉴定标准要求时，应增设圈梁；外墙圈梁宜采用现浇钢筋混凝土，内墙圈梁可用钢拉杆或在进深方向梁端加锚杆代替；当采用双面钢筋网砂浆面层或钢筋混凝土板墙加固，且在上下两端增设配筋加强带时，可不另设圈梁。

6 当预制楼、屋盖不满足抗震鉴定要求时，可增设钢筋混凝土现浇层或增设托梁（角钢支座等）加固楼、屋盖，钢筋混凝土现浇层做法应符合本导则第 5.3.15 条的要求。

5.3.6 当平面不规则程度较高的多层砌体房屋抗震能力不满足要求时，可优先在薄弱部位增砌砖墙，或在原墙加面层；也可采取分割平面单元，减少扭转效应的措施。

5.3.7 当墙体因地震、不均匀沉降或温度变形产生裂缝，从而使墙体抗震承载力不满足要求时，可在裂缝开展稳定后，采用填缝或压浆补强等方法进行加固。

5.3.8 对于墙体类别为空斗墙的砌体结构，当其层数不超过 2 层，砌筑方式不合理、构造措施不合理或承载力不满足要求时，可采用双面钢筋网水泥砂浆面层与外加配筋砂浆带加固相结合的方法进行加固，也可采用双面板墙进行加固。屋架或大梁支承处竖向构件、承载能力较差的竖向构件应予以加强。

【条文说明】砌筑方式合理指的是：采用一斗一眠砌法，设置配筋砖圈梁或纵横向拉结钢筋处采用两眠砌筑，沿水平方向每隔一块斗砖应砌一至二块丁砖，墙面不得有竖向通缝；不得采用非水泥砂浆砌筑；空斗墙体与实心砌体的竖向连接处，应相互搭。构造措施合理指的是：重要部位如转角处、纵横墙交接处、楼层标高处、屋架或大梁支承处等位置应用实心墙砌筑，当构造措施不合理时，可采用配筋砂浆带或者外加混凝土构造柱圈梁的方式进行加固。当空斗墙砌体结构超过 2 层时，应进行专门研究后选用合理的加固方案。

墙体类别为空斗墙的砌体结构对抗震不利，《工业与民用建筑抗震设计规范》TJ11-74 以后空斗墙已经被取消。针对存量的此类房屋建议结合规划拆除重建。对于暂时需要继续使用的建筑，应谨慎对待，采用合理的方案对其进行处理。

(II) 加固设计

5.3.9 采用钢筋网砂浆面层加固砌体构件时，应符合下列要求：

1 对于受压构件，原砌筑砂浆的强度等级不应低于 M2.5；对砌块砌体，其原砌筑砂浆强度等级不应低于 M2.5。块材严重风化的砌体，不应采用钢筋网水泥砂浆面层进行加固。

2 当采用钢筋网水泥砂浆面层加固砌体承重构件时，其面层厚度，对于室内正常湿度环境，应为 35mm~45mm；对于露天或潮湿环境，应为 45mm~50mm。

3 加固受压构件用的水泥砂浆，其强度等级不应低于 M15；加固受剪构件用的水泥砂浆，其强度等级不应低于 M10。受力钢筋的砂浆保护层厚度，对墙不应小于 20mm，对柱不应小于 30mm；受力钢筋距砌体表面的距离不应小于 5mm。

4 当加固柱或壁柱时，竖向受力钢筋直径不应小于 10mm；每侧竖向受力钢筋配筋率不应小于 0.2%。柱的箍筋应采用闭合式，其直径不应小于 6mm，间距不应大于 150mm。柱的两端各 500mm 范围内，箍筋间距应为 100mm。在壁柱中，不穿墙的 U 形筋应焊在壁柱角隅处的竖向构造筋上，其间距与柱的箍筋相同；穿墙的箍筋，在穿墙后应形成闭合箍；其直径应为 8mm~10mm，每隔 500mm~600mm 替换一支不穿墙的 U 形箍筋。箍筋与竖向钢筋的连接应为焊接。

5 加固墙体时，应采用点焊方格钢筋网，网中竖向受力钢筋直径不应小于 8mm；水平分布钢筋的直径应为 6mm；网格尺寸不应大于 300mm。当采用双面钢筋网水泥砂浆面层时，钢筋网应采用穿通墙体的 S 形钢筋拉结；其竖向间距和水平间距均不应大于 500mm。

6 钢筋网四周应与楼板、梁、柱或墙体可靠连接。

5.3.10 采用钢丝绳网-聚合物砂浆面层加固砌体构件时，应符合下列要求：

1 原墙体砌筑的块体实际强度等级不应低于 MU7.5，砂浆强度等级不应低于 M1.0。

2 聚合物砂浆面层的厚度应大于 25mm，钢丝绳保护层厚度不应小于 15mm。

3 钢丝绳网-聚合物砂浆层可单面或双面设置，钢丝绳网应采用专用金属胀栓固定在墙体上，其间距宜为 600mm，且呈梅花状布置。

4 钢丝绳网四周应与楼板或大梁、柱或墙体可靠连接；面层可不设基础，外墙在室外地面下宜加厚并伸入地面下 500mm。

5.3.11 采用高延性混凝土加固砌体结构时，应符合下列要求：

1 砌体结构构件抗压承载力、抗剪承载力不足时可以采用高延性混凝土加固，其计算及构造应符合相应规范要求。

2 高延性混凝土用于砌体结构抗震加固时，其面层和配筋应按计算确定，并且符合相应规范要求。面层厚度一般为 10mm~25mm，当面层厚度大于 30mm 时，应增设钢筋网片。

3 当原砌筑砂浆抗压强度低于 1.0MPa 时，高延性混凝土面层与墙体之间宜采用局部嵌缝方式进行处理，嵌缝深度不小于 15mm。局部嵌缝采用梅花状布置，嵌缝比例不小于 30%，嵌缝间距不应大于 600mm。

【条文说明】高延性混凝土用于砌体结构加固，可以根据计算需要采用配筋高延性混凝土面层。当采用不配筋高延性混凝土面层加固时，应采取相应措施，保证高延性混凝土面层与原

结构之间的连接可靠。高延性混凝土加固的计算及构造要求，可以参考《高韧性混凝土加固砌体结构技术规程》T/CECS 997、《江苏省高性能混凝土应用技术规程》DB32/T 3696、《高延性混凝土加固技术规程》T/JSTIXH 5。

5.3.12 采用现浇钢筋混凝土板墙加固砌体构件时，应符合下列要求：

1 钢筋混凝土面层的截面厚度不应小于 60mm；当采用喷射混凝土施工时，不应小于 50mm。

2 混凝土强度等级不应低于 C25。

3 竖向受力钢筋直径不应小于 12mm，纵向钢筋的上下端均应锚固。

4 当采用围套式的钢筋混凝土面层加固砌体柱时，应采用封闭式箍筋。柱的两端各 500mm 范围内，箍筋应加密，其间距应取为 100mm。若加固后的构件截面高度 $h \geq 500\text{mm}$ ，应在截面高度两侧加设竖向构造钢筋，并应设置拉结钢筋。

5 当采用两对面增设钢筋混凝土面层加固带壁柱墙或窗间墙时，应沿砌体高度每隔 250mm 交替设置不等肢 U 形箍和等肢 U 形箍。不等肢 U 形箍在穿过墙上预钻孔后，应弯折焊成封闭箍。预钻孔内用结构胶填实。对带壁柱墙，应在其拐角部位增设竖向构造钢筋与 U 形箍筋焊牢。

5.3.13 采用增设砌体抗震墙加固房屋时，应符合下列要求：

1 砌筑砂浆的强度等级应比原墙体实际强度等级高一级，且不应低于 M5.0；

2 墙厚不应小于 190mm；

3 墙体中宜设置现浇带或钢筋网片加强；

4 墙顶应设置与墙等宽的现浇钢筋混凝土压顶梁，并与楼、屋盖的梁（板）可靠连接；

5 抗震墙应与原有墙体可靠连接；

6 新增抗震墙应设置基础，其埋深宜与相邻抗震墙相同，宽度不应小于计算宽度的 1.15 倍。

5.3.14 采用外加圈梁-构造柱加固房屋时，应符合下列要求：

1 外加构造柱应在房屋四角、楼梯间和不规则平面的对应转角处设置，应根据房屋的设防烈度和层数，在内外墙交接处隔开间或每开间设置；外加构造柱应由底层设起，并应沿房屋全高贯通，不得错位。

2 外加构造柱应与圈梁（含相应的现浇板等）或钢拉杆连成闭合系统。

3 外加构造柱应设置基础，并应设置拉结筋、销键、压浆锚杆或锚筋等与原墙体、原基础可靠连接；当基础埋深与外墙原基础不同时，应不浅于 0.5m。

4 增设的圈梁应与墙体可靠连接；圈梁在楼、屋盖平面内应闭合；在阳台、楼梯间等圈梁标高变换处，圈梁应有局部加强措施；变形缝两侧的圈梁应分别闭合。

5.3.15 采用楼盖现浇层加固房屋整体性时，应符合下列要求：

1 增设钢筋混凝土现浇层加固楼盖时，现浇层的厚度不应小于 40mm，钢筋的直径不应小于 6mm，其间距不应大于 300mm。

2 现浇层的分布钢筋应有 50%的钢筋穿过墙体。另外 50%的钢筋，可通过插筋相连，插筋两端的锚固长度不应小于插筋直径的 40 倍；也可锚固于现浇层周边的加强配筋带中，加强配筋带应通过穿过墙体的钢筋相互可靠连接。

3 现浇层宜采用呈梅花形布置的 L 形锚筋或锚栓与既有楼板相连，锚筋、锚栓应通过钻孔并采用胶粘剂锚入预制板缝内，锚固深度不小于 80mm~100mm。

5.4 钢筋混凝土结构加固设计

(I) 加固方法

5.4.1 现浇及装配整体式钢筋混凝土框架（包括填充墙框架）、框架-抗震墙结构以及抗震墙结构的抗震加固，其适用的最大高度和层数应符合现行国家标准《建筑抗震鉴定标准》GB 50023 及《建筑抗震设计规范》GB 50011 的有关规定。

5.4.2 钢筋混凝土房屋的抗震加固应符合下列要求：

1 抗震加固时应根据房屋的实际情况选择加固方案，分别采用主要提高结构构件抗震承载力、主要增强结构变形能力或改变框架结构体系的方案。

2 加固后的框架应避免形成短柱、短梁或强梁弱柱。

5.4.3 既有建筑的高度和层数超过规定限值时，对框架结构可沿纵横方向增设一定数量的抗震墙或支撑，改变其结构形式，或采用降低高度、减少层数等方式进行加固；也可采用抗震性能化设计方法进行抗震加固。

5.4.4 既有建筑结构规则性为特别不规则时，可采用抗震性能化设计方法进行计算分析，并根据计算结果采用改变结构体系、增设抗侧力构件等方式进行加固处理。

5.4.5 钢筋混凝土房屋的结构体系、主体结构抗震能力验算和抗震措施不满足要求时，可选择下列加固方法：

1 单跨框架不符合鉴定要求时，可将对应轴线的单跨框架改为多跨框架；或采取加强楼、屋盖整体性且同时增设抗震墙、翼墙、抗震支撑等抗侧力构件的措施，其布置间距不大于框架-抗震墙结构的抗震墙最大间距且不大于 24m；也可采用抗震性能化设计方法进行抗震加固。

2 房屋刚度较弱、明显不均匀或有明显的扭转效应时，可增设钢筋混凝土抗震墙或翼墙加固，也可设置支撑加固。

【条文说明】新增支撑宜优先设置在地震力较大，对建筑功能影响较小的位置，如楼梯间四周。

3 当框架梁柱实际受弯承载力不符合鉴定标准要求时，可采用增大截面法、外包型钢法或粘贴钢板法、粘贴纤维复合材法等方法加固框架柱；也可采用抗震性能化设计方法进行抗震加固。

4 框架柱轴压比、框架梁柱配筋不符合鉴定要求时，可采用增大截面法、外包型钢法或粘贴钢板法、粘贴纤维复合材法等方法加固。

5 当钢筋混凝土梁柱节点核心区箍筋不满足要求时，可在节点区采用外包钢及等代螺杆的方法进行加固，也可采用增设柱帽的方法进行加固。

6 钢筋混凝土抗震墙配筋不符合鉴定要求时，可采用加厚原有墙体或增设端柱、墙体等方法加固。

7 当楼梯构件不符合鉴定要求时，可采用粘贴钢板法或粘贴纤维复合材法等方法加固。

8 学校、幼儿园、医院、养老机构、儿童福利机构、应急指挥中心、应急避难场所、广播电视等建筑，以及因设防类别提高或者地震动参数调整，导致钢筋混凝土房屋的主体结构抗震能力验算和抗震措施不符合鉴定要求时，经充分论证后可采用消能减震技术或隔震技术加固。

5.4.6 钢筋混凝土构件有局部损伤时，可采用细石混凝土或IV类灌浆料修复；出现裂缝时，可按现行国家标准《混凝土结构加固设计规范》GB 50367 中裂缝修补技术要求进行处理。

5.4.7 局部钢筋混凝土承重构件受压区混凝土强度偏低或有严重缺陷时，可选择采用置换混凝土加固法。

5.4.8 新增的悬挑构件、大跨度构件等，与原结构连接的关键节点的纵向受拉钢筋应采取可靠锚固方式，优先采用机械锚固，不宜全部采用化学植筋的锚固方式。

【条文说明】对于新增跨度较大的悬臂梁的支座节点，不应采用主要依靠植筋的方法提供梁根部受拉纵筋的锚固，而应根据具体情况采用伸入内跨混凝土构件锚固、焊接或螺栓锚固（图 5.4.8a）、加设包柱式柱帽锚固（图 5.4.8b）等更加可靠的受拉纵筋锚固方法。当新加构件或加固构件的宽度足够或采用双梁结构时，受拉纵筋宜在柱帽内环绕柱身闭合锚固（图 5.4.8c）。

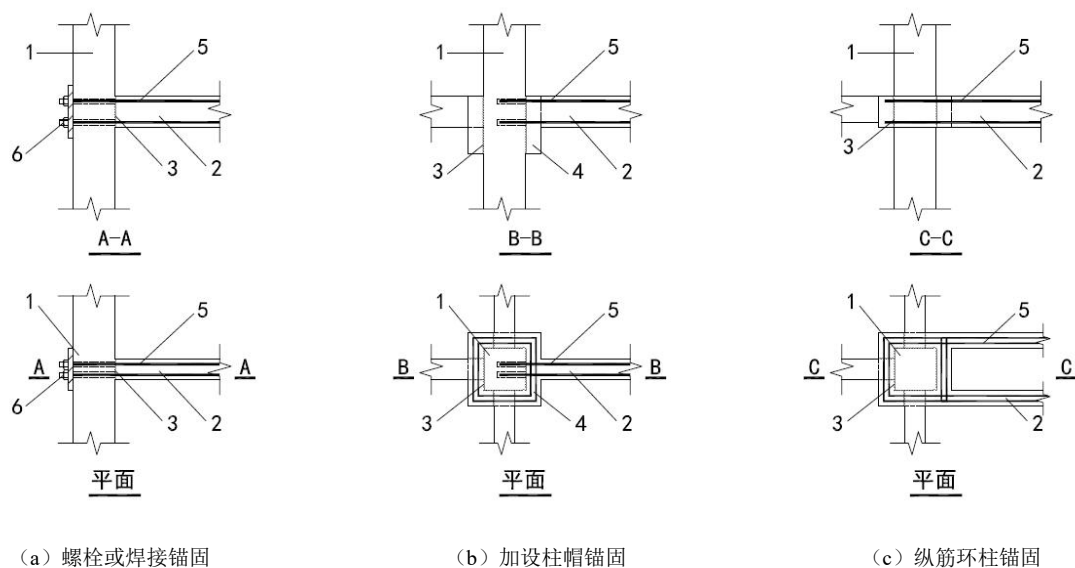


图 5.4.8 悬臂梁、受拉构件的受拉纵筋锚固方法

1—既有支承结构（墙或柱）；2—新加或加固的悬臂梁、受拉构件；3—连接界面；4—新加混凝土柱帽；5—新加纵筋；6—焊接或螺栓连接

(II) 加固设计

5.4.9 采用增设钢筋混凝土抗震墙或翼墙加固房屋时，墙厚不应小于 140mm，竖向和横向分布钢筋的最小配筋率，均不应小于 0.20%。墙厚和配筋应符合其抗震等级的相应要求。

5.4.10 采用增大截面法加固钢筋混凝土梁柱构件时，应符合下列要求：

1 当采用增大截面法加固受弯和受压构件时，被加固构件的界面处理及其粘结质量应满足按整体截面计算的要求。

2 新增混凝土层的最小厚度，板不应小于 40mm；梁、柱不应小于 60mm；加固用的钢筋，应采用热轧带肋钢筋；新增受力钢筋与原受力钢筋的净间距不应小于 25mm，并应采用短筋或箍筋与原钢筋焊接；当截面受拉区一侧加固时，应设置 U 形箍筋，并应焊在原箍筋上，单面（双面）焊的焊缝长度应为箍筋直径的 10 倍（5 倍）；当用混凝土围套加固时，应设置环形箍筋或加锚式箍筋；当受构造条件限制而采用植筋方式埋设 U 形箍时，应采用锚固型结构胶种植。

3 新增纵向钢筋应采取可靠的锚固措施，柱套的纵向钢筋遇到楼板时，应凿洞穿过并上下连接，其根部应伸入基础并满足锚固要求，其顶部应在屋面板处封顶锚固；梁套的纵向钢筋应与柱可靠连接。

5.4.11 采用增大截面法加固钢筋混凝土抗震墙构件时，应符合下列要求：

- 1 增大截面可采用原墙双面、单面或局部增设钢筋混凝土后浇层的方法进行加固。
- 2 新增混凝土强度等级应高于原构件混凝土强度一个等级，且不低于 C30。
- 3 新增钢筋网应与原墙可靠连接，一般可采用拉结筋对拉或植筋连接；纵横钢筋端部应有可靠锚固，可采用植筋的方式锚固于基础、框架柱、抗震墙及楼板等邻接构件。

5.4.12 采用置换混凝土法加固钢筋混凝土构件时，应符合下列要求：

1 采用置换法局部加固受压区混凝土强度偏低或有严重缺陷的混凝土构件，当加固梁式构件时，应对原构件进行支顶；当加固柱、墙等构件时，应对原结构、构件在施工全过程中的承载状态进行验算、监测和控制；应采取措施保证置换混凝土的协同工作；混凝土结构构件置换部分的界面处理及粘结质量，应满足按整体截面计算的要求。

2 混凝土的置换范围应按混凝土强度和缺陷的检测及验算结果确定，但对非全长置换的情况，其两端应分别延伸不小于 100mm 的长度。置换部分应位于构件截面受压区内，沿整个宽度剔除（图 5.4.12a），或沿部分宽度对称剔除（图 5.4.12b），但不得仅剔除截面的一隅（图 5.4.12c）。

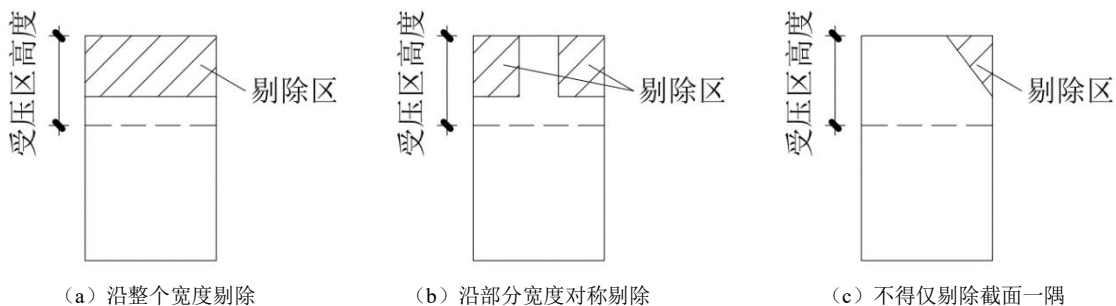


图 5.4.12 置换混凝土的剔除补位

5.4.13 采用外包型钢法加固钢筋混凝土构件时，应符合下列要求：

1 当采用外包型钢法加固钢筋混凝土实腹柱或梁时，干式外包钢加固后的钢架与原柱所承担的外力，应按各自截面刚度比例进行分配；湿式外包钢加固后的承载力和截面刚度应按整截面共同工作确定。

2 湿式外包钢加固用型钢两端应采取可靠的锚固措施；沿梁、柱轴线方向应采用缀板与角钢焊接，缀板间距不应大于 20 倍单根角钢截面的最小回转半径，且不应大于 500mm；在节点区，缀板间距应加密；加固排架柱时，应将加固的角钢

与原柱顶部的承压钢板相互焊接。对二阶柱，上下柱交接处及牛腿处的连接构造应加强。

5.4.14 采用粘贴钢板法加固钢筋混凝土构件时，应符合下列要求：

1 当采用粘贴钢板法加固受弯、大偏心受压和受拉构件时，应将钢板受力方式设计成仅承受轴向应力作用。

2 粘钢加固的钢板宽度不应大于 100mm。采用手工涂胶和压力注胶粘贴的钢板厚度分别不应大于 5mm 和 10mm。对钢筋混凝土受弯构件进行正截面加固时，均应在钢板的端部、截断处及集中荷载作用点的两侧，分别对梁设置 U 形钢箍板、对板设置横向钢压条进行锚固。被加固梁粘贴的纵向受力钢板，应延伸至支座边缘，并设置 U 形箍。U 形箍的宽度，端箍不应小于钢板宽度的 2/3、中间箍不应小于钢板宽度的 1/2，且不应小于 40mm。U 形箍的厚度不应小于加固钢板的 1/2，且不小于 4mm。加固板时，应将 U 形箍改为钢压条，垂直于受力钢板方向布置；钢压条应从支座边缘向中央至少设置 3 条，其宽度和厚度应分别不小于加固钢板的 3/5 和 1/2。

3 钢筋混凝土结构构件加固后，其正截面受弯承载力的提高幅度，不应超过 40%，并应验算其受剪承载力，避免受弯承载力提高而导致构件受剪破坏先于受弯破坏。

5.4.15 采用粘贴纤维复合材料法加固钢筋混凝土构件时，应符合下列要求：

1 当采用粘贴纤维复合材料加固钢筋混凝土受弯、轴心受压或大偏心受压构件时，应将纤维受力方式设计成仅承受拉应力作用；不得将纤维复合材直接暴露在阳光或有害介质中，其表面应进行防护处理。表面防护材料应对纤维及胶粘剂无害，且应与胶粘剂有可靠的粘结及相互协调的变形性能。

2 对钢筋混凝土受弯构件正弯矩区进行正截面加固时，其受拉面沿轴向粘贴的纤维复合材应延伸至支座边缘，且应在纤维复合材的端部（包括截断处）及集中荷载作用点的两侧，设置纤维复合材的 U 形箍（对梁）或横向压条（对板）；当纤维复合材延伸至支座边缘仍不满足延伸长度的规定时，应采取机械措施进行锚固；当采用纤维复合材对受弯构件负弯矩区进行正截面承载力加固时，应采取可靠传力和有效锚固。

3 当采用纤维复合材对钢筋混凝土梁或柱的斜截面承载力进行加固时，应选用环形箍或端部采用有效锚固措施的 U 形箍；箍的纤维受力方向应与构件轴向垂直；当采用纤维复合材条带为箍时，其净间距不应大于 100mm；当梁的高度 $h \geq 600\text{mm}$ 时，应在梁的腰部增设一道纵向腰压带。

4 当采用纤维复合材的环向围束对钢筋混凝土柱进行正截面加固或提高延性的抗震加固时，环向围束的纤维织物层数不应少于 3 层；环向围束应沿被加固构件的长度方向连续布置；环向围束纤维复合材在柱的两端应增设锚固措施。

5 钢筋混凝土结构构件加固后，其正截面受弯承载力的提高幅度，不应超过 40%，并应验算其受剪承载力，避免受弯承载力提高而导致构件受剪破坏先于受弯破坏。

5.5 内框架和底部框架-抗震墙砌体结构加固设计

(I) 加固方法

5.5.1 底部框架-抗震墙砌体房屋其适用的最大高度和层数应符合现行国家标准《建筑抗震鉴定标准》GB 50023 及《建筑抗震设计规范》GB 50011 的有关规定。

【条文说明】从 01 版《建筑抗震设计规范》GB 50011 开始新增了底部两层的底部框架-抗震墙砌体房屋。10 版《建筑抗震设计规范》GB 50011 开始新增了重点设防类建筑不应采用底部框架-抗震墙砌体结构类型，《建筑抗震鉴定标准》GB 50023-2009 第 7.1.1 条明确了底部框架-抗震墙砌体房屋仅适用于标准设防类建筑。因此在既有建筑改造中底部框架-抗震墙砌体房屋不应用于重点设防类建筑。

5.5.2 底部框架-抗震墙砌体房屋的抗震加固部位的框架，应防止形成短柱或强梁弱柱。

5.5.3 当底部框架-抗震墙砌体房屋的层数和总高度超过现行国家标准《建筑抗震鉴定标准》GB 50023 规定的层数和高度限值，但未超过现行国家标准《建筑抗震设计规范》GB 50011 规定的层数和高度限值时，应提高其抗震承载力并采取增设外加构造柱等措施，达到现行国家标准《建筑抗震设计规范》GB 50011 对其承载力和构造柱的相关要求。当其层数超过现行国家标准《建筑抗震设计规范》GB 50011 规定的层数时，应改变结构体系或减少层数。

【条文说明】本条规定了既有的底部框架-抗震墙砌体房屋的层数和高度超过规定限值的处理方法。针对现行国家标准《建筑抗震设计规范》GB 50011 规定的层数和高度限值高于原建造时的标准以及《建筑抗震鉴定标准》GB 50023 的要求，提出了相应的加固对策。以南京地区为例，对于上部砌体结构墙厚 $\geq 240\text{mm}$ 的底部框架-抗震墙砌体房屋，89 版《建筑抗震设计规范》GBJ 11-89 及 95 版《建筑抗震鉴定标准》GB 50023-95 规定的层数和高度限值一致，分别为 19m 和 6 层，但 01 版及 10 版《建筑抗震设计规范》GB 50011 的规定为 22m 和 7 层。

5.5.4 底部框架-抗震墙砌体房屋的抗震墙基础应采取措施加强整体性，新增抗震墙应设置条形基础、筏形基础等整体性好的基础。

5.5.5 底部框架-抗震墙砌体房屋过渡层墙体的构造需满足现行国家标准《建筑抗震设计规范》GB 50011 的相关规定。当构造措施不满足要求时，可采用钢筋网砂浆面层加固。

【条文说明】总体上看，底部框架-抗震墙砌体房屋上部的砖房比多层砖房抗震性能稍弱，考虑到过渡层刚度变化和应力集中，从01抗规系列开始增加了过渡层构造柱设置的专门要求，包括截面、配筋和锚固等要求。加固改造时，建议无论设计年代皆对过渡层墙体予以特别加强。但考虑到过渡层刚度不能增加太多，否则会加重对底部框架的加固量，建议采用钢筋网砂浆面层加固。

5.5.6 底部框架-抗震墙砌体房屋上部各层砌体结构的加固，应符合多层砌体房屋加固的有关规定，其竖向构件的加固应延续到底层；底部加固时，应计入上部各层加固后对底部的影响。框架梁柱的加固，应符合多高层钢筋混凝土房屋加固的有关规定。

5.5.7 底部框架-抗震墙砌体房屋的结构体系、主体结构抗震能力验算和抗震措施不满足要求时，可选择下列加固方法：

1 横墙间距符合鉴定要求而抗震承载力不满足要求时，应对原有砌体墙采用钢筋混凝土板墙加固。

2 横墙间距超过规定值时，宜增设同材料的抗震墙。当原抗震墙为砌体抗震墙时，宜同时对原砌体抗震墙及增设的砌体抗震墙采用钢筋网面层加固；或对原有砌体墙采用板墙加固且同时增强楼盖的整体性和加固钢筋混凝土框架。

3 钢筋混凝土柱轴压比或承载力不满足要求时，采用增大截面法、外包型钢法或粘贴钢板法、粘贴纤维复合材等方法加固。

【条文说明】底部抗震墙不应采用砌体、钢筋混凝土抗震墙混用的情况。当采用增设砌体抗震墙加固方法时，应保证增设的砌体抗震墙与混凝土梁柱有可靠连接，同时对原砌体抗震墙及增设的砌体抗震墙采用钢筋网面层加固。

5.5.8 底部框架-抗震墙砌体房屋整体性不满足要求时，应选择下列加固方法：

1 底部框架-抗震墙砌体房屋的过渡层底板为装配式混凝土楼板时，应增设钢筋混凝土现浇层加固。

2 上部各层砌体结构的整体性，应符合多层砌体房屋加固的有关规定

5.5.9 底层全框架砌体房屋、底层内框架砌体房屋、多层内框架（单排柱到顶内框架、多排柱到顶内框架）砌体房屋如需继续使用，应进行专门研究。

【条文说明】由于底层全框架砌体房屋、底层内框架砌体房屋、多层内框架砌体房屋的结构形式极为不利于抗震，存在较大抗震安全隐患，从01抗规系列开始已经取消了此类结构类型。针对存量的此类房屋，应结合规划拆除重建。对于暂时需要继续使用的建筑，应在原壁柱

处增设钢筋混凝土柱形成梁柱固接的结构体系、采取增设墙体等方式改变其结构体系。对存量的多层内框架砌体房屋加固改造时应首选改变结构体系的方案。

(II) 加固设计

5.5.10 新增的抗震墙应与原结构抗震墙共同承担该方向上的全部地震剪力设计值，并按各墙体的侧向刚度比例分配。

5.5.11 复核框架柱的承载力时，可按各抗侧力构件有效侧向刚度比例分配确定其地震剪力设计值。有效侧向刚度的取值，框架不折减；混凝土墙或配筋混凝土小砌块墙体可乘以折减系数 0.30；约束普通砖砌体或小砌块砌体抗震墙可乘以折减系数 0.20。

5.5.12 底层框架-抗震墙砌体房屋的纵横两个方向，第二层计入构造柱影响的侧向刚度与底层侧向刚度的比值不应大于 2.5，底部两层框架-抗震墙砌体房屋的纵横两个方向，底层与底部第二层侧向刚度应接近，第三层计入构造柱影响的侧向刚度与底部第二层侧向刚度的比值不应大于 2.0。

5.6 钢结构加固设计

(I) 加固方法和设计

5.6.1 钢结构加固可采用以下加固方法：改变结构体系加固法、增大截面加固法、粘贴钢板加固法等。

5.6.2 钢结构加固采用改变结构体系加固法时，应符合以下要求：

1 改变结构体系的加固设计时，应考虑结构、构件、节点、支座中的内力重分布与二次受力。

2 采用调整内力的方法加固结构时，应在加固设计图中规定调整应力或位移的限值及允许偏差，并应规定其监测部位及检验方法。

3 采用增设支点的方法改变结构体系时，应根据被加固结构的构造特点和工作条件，选用刚性支点加固法或弹性支点加固法。

4 采用预应力进行改变结构体系的加固时，其设计应符合《钢结构加固设计标准》GB 51367 的规定。

5.6.3 钢结构加固采用增大截面加固法时，应符合以下要求：

1 采用焊接连接、螺栓连接和粘贴钢板的增大截面法加固，应考虑原构件受力情况及存在的缺陷和损伤；在施工可行、传力可靠的前提下进行。

2 受拉构件的截面加固可采用图 5.6.3-1 所示加固形式。

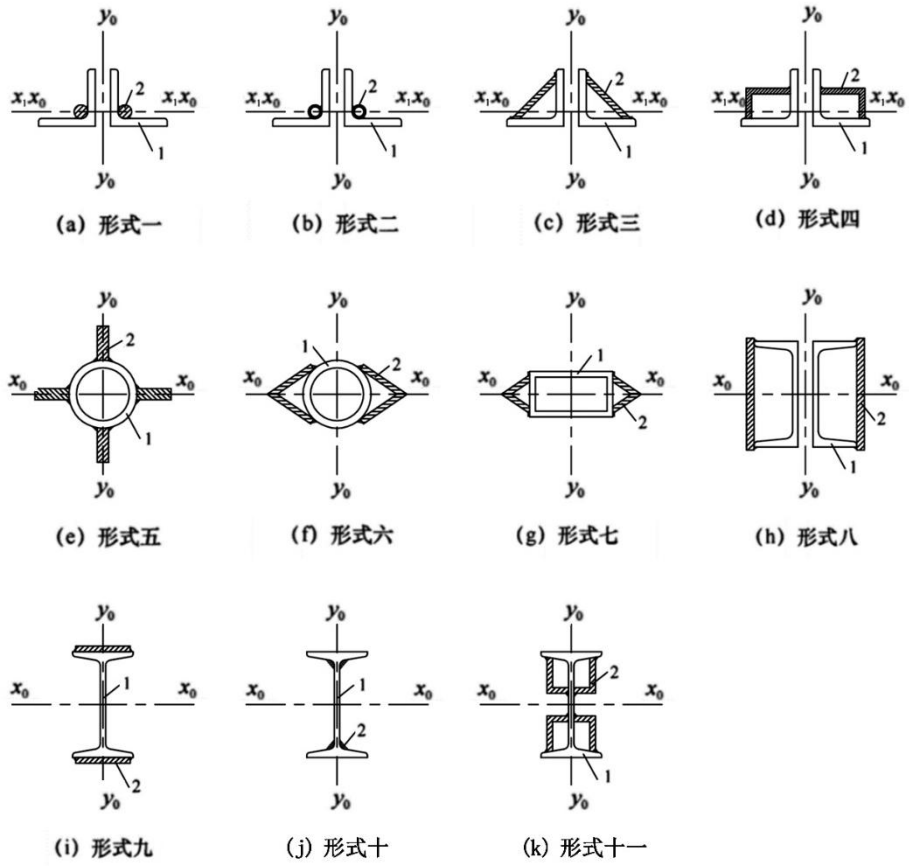


图 5.6.3-1 受拉构件的截面加固形式

1—原截面；2—增加截面

3 受压构件的截面加固可采用图 5.6.3-2 所示加固形式。

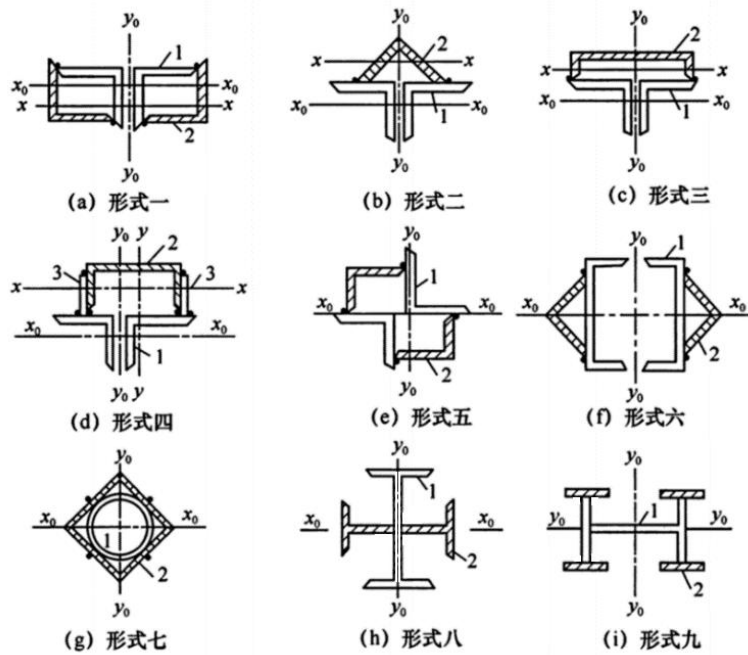


图 5.6.3-2 受压构件的截面加固形式

1—原截面；2—增加截面；3—辅助板件

4 受弯构件的截面加固可采用图 5.6.3-3 所示加固形式。

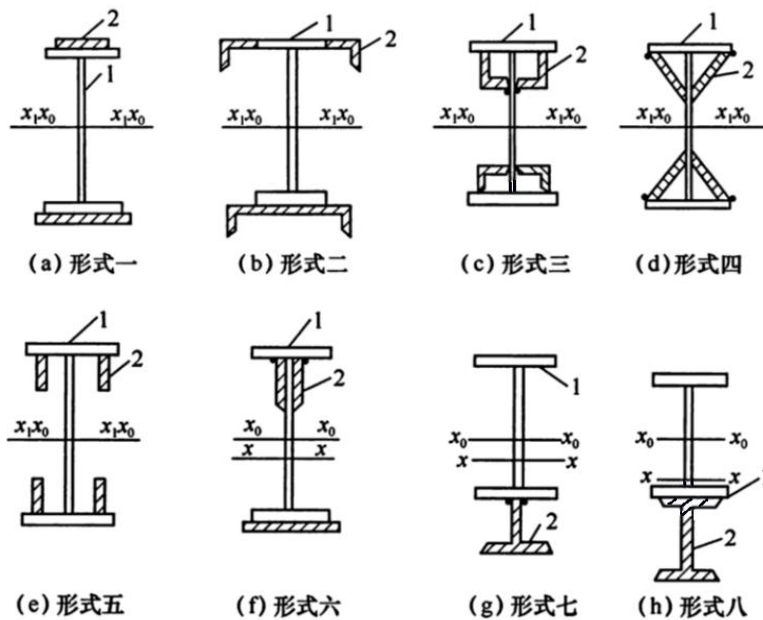


图 5.6.3-3 受弯构件的截面加固形式

1—原截面；2—增加截面

5 弯矩不变号偏心受力构件的截面加固可参照图 5.6.3-4a~图 5.6.3-4e 所示不对称加固形式。若弯矩可能变号，应采用图 5.6.3-4f 所示对称加固形式。

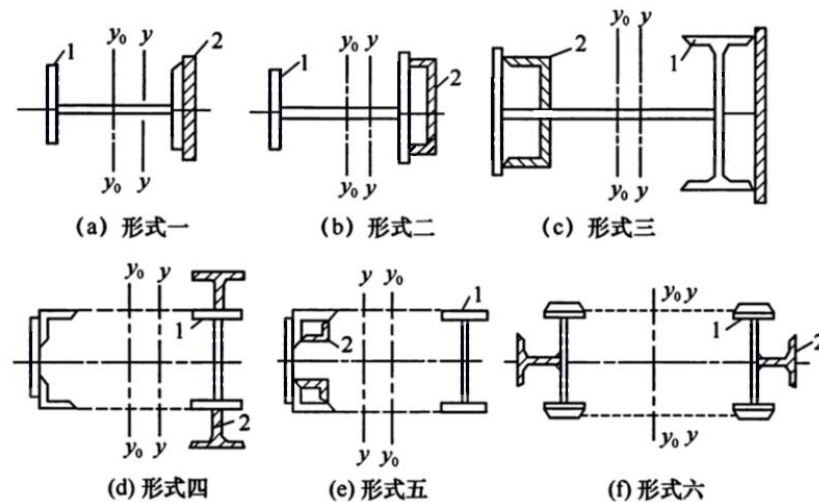


图 5.6.3-4 弯矩不变号偏心受力构件的截面加固形式

1—原截面；2—增加截面

6 采用增大截面法加固钢结构构件时，其构造设计应符合下列规定：

- 1) 加固件与被加固件应能可靠地共同工作，并采取措施保证截面的不变形和板件的稳定性；
- 2) 对轴心受力、偏心受力构件和非简支受弯构件，其加固件应与原构件支座或节点有可靠的连接和锚固；
- 3) 加固件的布置不宜采用导致截面形心偏移的构造方式；
- 4) 加固件的切断位置，应以最大限度减小应力集中为原则，并应保证未被加固处的截面在设计荷载作用下仍处于弹性工作阶段。

7 完全卸荷状态下，采用增大截面法加固钢构件的设计、计算可按《钢结构设计标准》GB 50017 的规定进行，并应符合下列条件：

- 1) 原构件的缺陷和损伤应已得到有效补强；
- 2) 原构件钢材强度设计值应已根据可靠性鉴定报告确定；
- 3) 当采用焊接方法加固时，其新老构件之间的可焊性应已得到确认。

8 负荷状态下，采用增大截面法加固钢构件的设计、计算应按《钢结构加固设计标准》GB51367 相关规定进行。钢构件增大截面加固应符合下列条件：

- 1) 当采用焊接加固时，原构件最大名义应力 $\sigma_{0\max}$ 满足规范对各类结构规定的 $\sigma_{0\max}/f_y$ 的限值；
- 2) 当采用螺栓连接加固时，原构件最大名义拉应力 $\sigma_{0\max}$ 不应大于 $0.85f_y$ 。

5.6.4 粘贴钢板加固法可用于钢结构受弯、受拉、受剪实腹式构件的加固以及受压构件的加固。受弯构件采用粘钢板加固后，其受弯承载力以及受剪承载力的提高幅度，均不应超过 30%。采用粘贴钢板加固法时，其长期使用的环境温度不应高于

60℃。

5.6.5 钢结构加固还可按照《钢结构加固设计标准》GB 51367 的相关规定，采用外包钢筋混凝土加固法、钢管构件内填混凝土加固法、预应力加固法等方法。

5.6.6 钢结构加固后的结构或构件，其抗火设计应满足《建筑设计防火规范》GB 50016 及《建筑钢结构防火技术规范》GB 51249 的要求，其防腐设计应满足《钢结构设计标准》GB 50017、《工业建筑防腐设计标准》GB/T 50046 及《建筑钢结构防腐技术规程》JGJ/T 251 的要求。

(II) 连接与节点的加固

5.6.7 钢结构连接的加固方法，可依据原结构的连接方法和实际情况选用焊接或高强度螺栓连接的方法。在同一受力部位连接的加固中，不宜采用焊缝与普通螺栓共同受力的刚度相差较大的混合连接方法，可采用焊缝和摩擦型高强螺栓在一定条件下共同受力的并用连接。

5.6.8 负荷下连接的加固，当采用端焊缝或螺栓加固而需要拆除原有连接，或需要增加孔数、扩大螺栓孔径时，应采取合理的施工工艺和安全措施，并核算结构、构件及其连接在负荷下加固过程中是否具有施工所要求的承载力。

5.6.9 焊接连接的加固应符合以下要求：

1 焊缝连接的加固，可优先采用增加焊缝长度，也可采用增加焊缝有效厚度或两者同时增加的方法。如仍不能满足要求时，可采用附加连接板的方法，附加连接板可用角焊缝与基本构件相连，亦可用附加节点板与原节点板对接，并应进行连接的受力分析，应使焊缝及其附加板件、节点板能承受荷载作用效应组合。

2 加固新增的角焊缝，其长度和焊脚尺寸，或熔焊层的厚度，应由连接处结构加固前后设计受力改变的差值，并考虑原有连接实际可能的承载力计算确定。计算时应对焊缝的受力重新进行复核并考虑加固前后焊缝的共同工作、受力状态的改变。

3 负荷下用焊接加固结构时，不宜采用长度垂直于受力方向的横向焊缝。

【条文说明】不论从施工难易或加固效果而言，焊缝连接的加固均应首先考虑增加长度来实现，其次才考虑增加焊脚尺寸或同时增加焊缝长度和焊脚尺寸来实现。但不论哪种方法，都应对施焊前后和过程中的焊缝连接强度进行验算，以保证安全。焊接产生的高温对构件及节点的承载力会有影响，施工过程应有必要的措施。对于处在高应力状态的钢构件尤其重视，必要时应采取卸载措施。

5.6.10 螺栓连接的加固应符合以下要求：

1 更换螺栓或新增加固连接件时，宜采用适宜直径的高强度螺栓连接。当负荷下进行结构加固，需要拆除结构原有受力螺栓、增加孔数、扩大螺栓孔径时，除应验算结构原有和新增连接件的承载力外，还应校核板件的净截面面积的强度。

2 用高强度螺栓更换有缺损的螺栓时, 可选用直径比原孔小 1mm~3mm 的高强度螺栓, 且其承载力应满足加固设计计算的要求。

3 用焊缝连接加固螺栓连接时, 连接构造不符合焊缝与原有连接件的共同受力条件时, 应按焊缝承受全部作用力进行设计计算, 且不宜拆除原有连接件。

5.6.11 抗剪螺栓群采用焊缝加固的栓焊并用连接接头的设计应符合以下要求:

1 栓焊并用的连接加固 (图 5.6.11), 应符合下列规定:

- 1) 平行于受力方向的侧焊缝起弧点距连接板近端不应小于角焊缝焊脚尺寸 h_f , 且与最近的螺栓距离不应小于 1.5 倍的螺栓公称直径 d_0 ;
- 2) 侧焊缝末端应连续绕角焊缝长度不小于 $2h_f$ 。连接板边缘与焊件边缘距离不应小于 30mm。

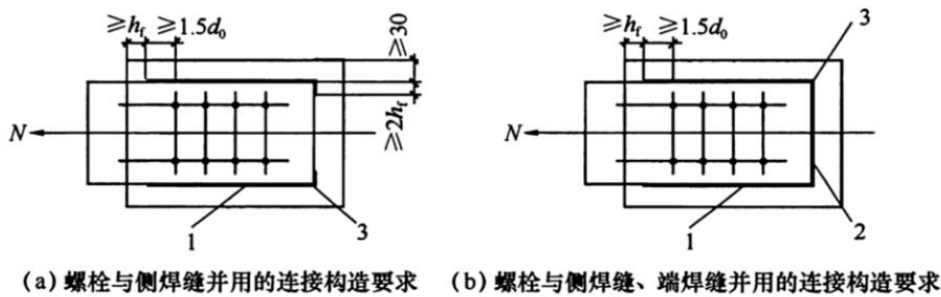


图 5.6.11 栓焊并用的连接接头要求

1—侧焊缝; 2—端焊缝; 3—连续绕焊

2 摩擦型高强度螺栓与焊缝并用的连接, 当其连接的承载力比值在 0.5~3.0 范围内时, 可按共同工作的假定进行加固计算; 否则不应考虑承载力较小连接的作用。

3 施工时必须先紧固高强度摩擦型螺栓, 后实施焊接, 并应在设计文件中作出规定。在焊接 24h 后还应对摩擦型高强度螺栓进行补拧, 补拧扭矩应为施工终拧扭矩值。焊缝形式应为角焊缝。

4 在原有摩擦型高强度螺栓连接接头上新增角焊缝进行加固补强时, 摩擦型高强度螺栓连接和角焊缝焊接连接应分别承担加固焊接补强前的荷载和加固焊接后新增的荷载。

5 高强度摩擦型螺栓连接不得设计成仅与端焊缝并用的连接。

5.6.12 连接节点的加固构造应符合以下要求:

1 焊缝连接加固时, 新增焊缝宜布置在应力集中最小、远离原构件的变截面以及缺口、加劲肋的截面处; 应使焊缝对称于作用力, 并避免使之交叉; 新增的对接焊缝与原构件加劲肋、角焊缝、变截面等之间的距离不宜小于 100mm; 各焊缝之间的距离不应小于被加固板件厚度的 4.5 倍。

2 用盖板加固有动力荷载作用的构件时，盖板端应采用平缓过渡的构造措施，并应减少应力集中和焊接残余应力。

3 高强度螺栓摩擦型连接的板件连接接触面处理应按设计要求和《钢结构设计标准》GB 50017 及《钢结构工程施工质量验收规范》GB 50205 的规定进行。当不能满足要求时，应进行摩擦面的抗滑移系数试验，并应复核加固连接的设计计算。

5.7 非结构构件加固设计

5.7.1 对于不符合鉴定要求的女儿墙、门脸、出屋顶烟囱等易倒塌伤人的非结构构件，应予以拆除或降低高度，需要保持原高度时可采用型钢、钢拉杆或构造柱加盖梁等方式加固。

5.7.2 砌体结构中隔墙无拉结或拉结不牢，可采用镶边、埋设钢夹套、锚筋或钢拉杆加固；当隔墙过长、过高时，可采用钢筋网砂浆面层进行加固。

5.7.3 填充墙与框架连接应符合下列要求：

1 墙与柱的连接可增设拉筋加强（图 5.7.3a）；拉筋直径可采用 6mm，其长度不应小于 600mm，沿柱高的间距不宜大于 600mm，墙高大于 4m 时，墙半高的拉筋应贯通墙体；拉筋的一端应采用胶粘剂锚入柱的斜孔内，或与锚入柱内的锚栓焊接；拉筋的另一端弯折后锚入墙体的灰缝内，并用 1:3 水泥砂浆将墙面抹平。

2 墙与梁的连接，可按本条第 1 款的方法增设拉筋加强墙与梁的连接；亦可采用墙顶增设钢夹套加强墙与梁的连接（图 5.7.3b）；墙长超过层高 2 倍时，在中部宜增设上下拉接的措施。钢夹套的角钢不应小于 L63×6，螺栓不宜少于 2 根，其直径不应小于 12mm，沿梁轴线方向的间距不宜大于 1.0m。

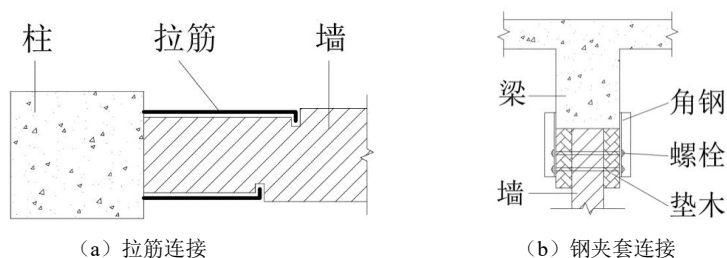


图 5.7.3 填充墙与框架的连接

6 消能减震和隔震加固设计

6.1 消能减震加固设计

(I) 一般规定

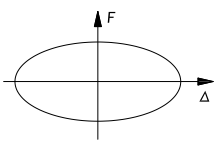
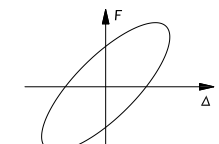
6.1.1 采用消能减震技术进行抗震加固能够提高既有建筑的抗震能力，减少对结构构件的直接加固。当既有建筑的抗震构造措施不能满足要求时，可通过消能减震技术加固方法，有效降低对抗震构造措施的要求。

【条文说明】在抗震设防烈度、抗震设防类别或者设计地震分组等提高的情况下，对既有建筑采用消能减震技术进行抗震加固，能够在一定程度上减少因抗震设防标准提高产生的加固量。消能减震加固技术适用于钢筋混凝土框架结构、钢框架结构等侧向刚度相对较小的结构类型，在地震作用下通过耗能机制对既有建筑结构主体提供保护。

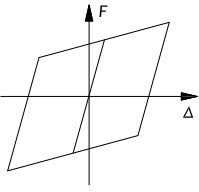
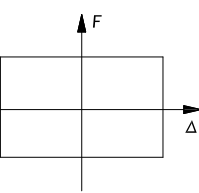
速度相关型消能器指黏滞消能器、黏弹性消能器等，位移相关型消能器指金属消能器和摩擦消能器等。金属消能器包含屈曲约束支撑（BRB）、金属剪切型消能器和金属弯曲型消能器等。

消能减震加固通过消能器的相对变形和相对速度提供附加阻尼和附加刚度。消能器的性能主要用恢复力模型表示，应通过试验确定，并需根据结构预期位移控制等因素合理选用。消能器的恢复力模型宜按下列规定选取：软钢消能器和屈曲约束支撑可采用双线性模型、三线性模型或 Wen 模型；摩擦消能器可采用理想弹塑性模型；黏滞消能器可采用麦克斯韦模型；黏弹性消能器可采用开尔文模型；其他类型消能器模型可根据组成消能器的元件是采用串联还是并联具体确定；消能器的恢复力模型参数应通过足尺试验确定。消能器类型、耗能特点及适用范围如表 3 所示。

表 3 消能器类型、耗能特点及适用范围

消能器类型		滞回曲线	耗能特点	适用范围	对环境适应性	费用
速度相关型	黏滞消能器		利用与速度有关的黏性抵抗力，从小振幅到大振幅来获取阻尼力，其耗能能力取决于消能器两端相对位移和相对变形速度的大小。	由于在很小位移下就能耗能，适用于对侧移要求较严的结构和舒适度要求较高的建筑，对于结构抗震和抗风均适用。	杆式消能器对温度不敏感，圆筒式黏滞消能器和阻尼墙对温度敏感。黏滞消能器老化问题不严重。杆式可用于室内外，筒式和黏滞阻尼墙适用于室内。	活塞加工要求高，密封要求高，黏滞材料贵，成本较高。
	黏弹性消能器				对温度较敏感，存在老化问题（尤其在紫外线辐射下），一般用于室内环境。	需加工模具，高温高压硫化成型，费用较金属消能器和摩擦消能器高

续 表

消能器类型	滞回曲线	耗能特点	适用范围	对环境适应性	费用
位移相关型		利用滞回变形消耗能量，其耗能能力仅与消能器两端的相对位移大小有关。	一般小震和风荷载作用下只提供刚度，只有在中震和大震作用下达到屈服力或克服初始摩擦力后才滞回耗能。	对温度不敏感，易锈蚀，适用于室内外，用作室外需注意做好防锈处理。	仅需要机械加工，造价低，施工方便，维护和替换费用低。
					仅需要机械加工，造价低，施工方便，维护和替换费用低。

6.1.2 既有建筑采用消能减震技术加固后，其基本的设防目标是：当遭受低于本地区与后续工作年限相应的抗震设防烈度的多遇地震影响时，主体结构不受损坏或不需修理可继续使用；当遭受相当于本地区与后续工作年限相应的抗震设防烈度的设防地震影响时，可能发生损坏，但经一般修理仍可继续使用；当遭受相当于本地区与后续工作年限相应的抗震设防烈度的罕遇地震影响时，不致倒塌或发生危及生命的严重破坏，消能器应能正常发挥消能作用。使用功能或其他方面有专门要求的建筑，当采用抗震性能化设计时，可具有更具体或更高的抗震设防目标。

【条文说明】取与后续工作 50 年具有相同超越概率 63%、10%和 2%~3%的地震烈度作为 A 类建筑和 B 类建筑的多遇地震、设防地震和罕遇地震。加固设计继续采用三级设防水准的概念，要求“小震不坏，中震可修，大震不倒”。当采用现行规范的方法进行多遇地震下抗震承载力验算时，地震作用应按照《既有建筑鉴定与加固通用规范》GB 55021 的规定根据后续工作年限进行折减，设防地震和罕遇地震的地震作用计算在不同后续工作年限下的折减系数可参考表 4。

作为消能器载体的消能子结构应能保证罕遇地震下消能器正常发挥作用。

表 4 不同后续工作年限下地震作用折减系数

后续工作年限	A 类	B 类
多遇地震	0.80	0.90
设防地震	0.80	0.90
罕遇地震	0.80	0.90

6.1.3 采用消能减震技术加固后的结构应达到现行国家标准《建筑抗震鉴定标准》GB 50023、《建筑抗震设计规范》GB 50011 和《既有建筑鉴定与加固通用规范》GB 55021 的要求。当采用抗震性能化设计方法进行抗震加固时，应根据既有建筑

设防目标的实际需求，分别确定消能器、连接消能器部件和附加框架的性能目标。

6.1.4 消能减震加固设计，除应符合本章的规定外，尚应符合国家现行标准《建筑抗震设计规范》GB 50011、《建筑消能减震技术规程》JGJ 297、《既有建筑消能减震加固技术规程》DB32/T 3752 和《消能减震加固技术规程》T/CECS 547 等关于消能减震设计的相关规定。

6.1.5 采用钢筋混凝土框架结构或钢框架结构的学校、幼儿园、医院、养老机构、儿童福利机构、应急指挥中心、应急避难场所、广播电视等建筑，抗震加固采用消能减震技术时，罕遇地震下弹塑性层间位移角钢筋混凝土框架结构不应大于 1/100，钢框架结构不应大于 1/70。

【条文说明】中小学、幼儿园等建筑多采用钢筋混凝土框架结构，采用消能减震技术进行加固，无论是加固效果、加固工期，还是加固成本，都是较优的选择。控制加固后框架结构的罕遇地震下弹塑性层间位移角有利于保障结构地震后及时修复，迅速发挥作用。

6.1.6 既有建筑采用消能减震技术进行抗震加固设计时，通常情况下单个消能部件承担地震力的水平分量不宜大于 1/4 楼层剪力。

【条文说明】为避免消能器布置过少和单个消能部件承担过大的力，造成消能器、消能部件和连接节点设计的困难，以及消能器耗能后可能引起刚度退化形成薄弱构件，对单个消能部件承载力占楼层剪力的比例进行适当的限制。

6.1.7 消能器的设计工作年限不宜小于既有建筑加固改造后的后续工作年限。当消能器设计工作年限低于既有建筑加固改造后的后续工作年限时，消能器达到工作年限时应及时检测，重新确定消能器的后续工作年限或更换。

(II) 加固方法

6.1.8 既有建筑采用消能减震技术进行抗震加固设计时，应符合下列规定：

1 消能减震加固方案应根据抗震鉴定结果综合分析后确定，宜减少对原结构构件的加固量。

2 不规则建筑加固后的结构刚度宜分布均匀。

3 单跨框架结构可采用金属消能器的消能减震加固方案，消能部件布置间距不宜大于 12m。

4 原结构采用预制楼板时应加强楼、屋盖整体性。

【条文说明】消能减震加固基本要求：

1 既有建筑抗震加固的方案应根据抗震鉴定结果，综合分析建筑的现状和加固目标，区别对待，提出合理方案。既有建筑的刚度较小时，地震下变形较大的结构宜采用金属阻尼器、摩擦型阻尼器或黏弹性阻尼器，他们不仅能提供附加阻尼，还提供附加刚度。

2 采用消能减震加固方案可极大地减小对结构构件的直接加固，这才是采用消能减震技术的优势所在。通常仍需要加固的构件是与消能部件直接相关联的构件，数量有限。对构件的加固应保证其延性性能，避免加固后出现的脆性破坏。

3 采用消能减震技术解决结构不规则性时，金属阻尼器中的屈曲约束支撑效果最佳。可以通过布置支撑使结构平面扭转效应或上下刚度突变满足规范的限值要求。

4 单跨框架结构采用金属消能器加固后，消能部件能够起到“抗震墙”的作用，同时又具有良好的延性性能，可以解决单跨框架结构冗余度低的问题。

5 作用在结构上的地震作用，通过楼板传递到消能部件上。因此，楼板应具有一定的整体协调能力。对于预制楼板，应在楼面铺设 40~50mm 的混凝土现浇层或采取加强楼面整体性的措施。

6.1.9 消能减震加固方案设计时，消能部件的布置应符合下列规定：

1 消能部件宜根据需要沿结构主轴方向设置，形成均匀合理的受力体系。

2 消能部件宜设置在层间相对变形或速度较大的位置。

3 房屋刚度不足、明显不均匀或有明显扭转效应时，可增设位移相关型消能器加固。

4 结构构件的承载力不足或抗震构造措施不满足要求且房屋刚度足够时，可增设速度相关型消能器加固。

5 采用金属消能器时，宜沿结构上下连续布置，当受建筑方案影响无法连续布置时，宜在邻跨布置。

6 消能器可直接布置于既有建筑内部，当内部不便于设置时，可采用附加框架设置消能器。

7 消能部件的设置，应便于检查、维护和替换。

6.1.10 采用消能减震技术进行结构加固设计时，消能子结构的截面抗震验算应符合下列规定：

1 标准设防类建筑消能子结构的地震作用效应调整和结构构件内力设计值均应按国家现行规范重点设防类建筑的有关规定确定。

2 消能子结构应确保在罕遇地震作用下消能器正常工作，并应满足极限承载力的要求。

3 消能部件由梁单独承载时，梁的承载力应符合下式规定：

$$S_{GE} + S_{Ehk}^* \leq R_k \quad (6.1.10)$$

式中： S_{GE} ——重力荷载代表值作用的效应标准值；

S_{Ehk}^* ——罕遇水平地震作用标准值的效应，不考虑与抗震等级有关的调整系数；

R_k ——按材料最小极限强度计算的承载力；混凝土强度可取立方强度 0.88 倍、钢筋强度可取屈服强度标准值的 1.25 倍、钢材强度可取屈服强度标准值的 1.5 倍。

4 消能部件采用高强度螺栓或焊接连接时，消能子结构节点设计应计入附加

内力影响。

5 当消能器的轴心与结构构件的轴线有偏差时，结构构件应计算附加弯矩或因偏心而引起的平面外弯曲的影响。

【条文说明】本条款与国家标准《建筑消能减震加固技术标准》（征求意见稿）基本保持一致，以其最终发布版本为准。

消能子结构是与消能部件相关联，并保障消能器能够发挥作用的结构单元，为了确保消能减震加固结构在罕遇地震作用下不发生倒塌，消能子结构应在主体结构达到极限承载力及变形前保证消能器正常工作，不发生强度破坏。当消能器仅用于对结构薄弱层加强时，消能子结构范围可取对应加强楼层及其下一层，且向下范围可不超过嵌固层顶，其他情况消能子结构范围应从消能器所在楼层向下一直延伸到嵌固层顶部，如图 1 所示。

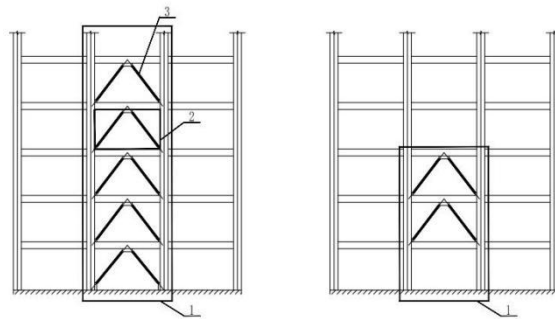


图 1 消能子结构范围

1—消能子结构；2—消能部件；3—消能器

6.1.11 既有建筑采用屈曲约束支撑（BRB）进行加固时，屈曲约束支撑（BRB）与柱夹角宜控制在 35° ~ 55° 。

【条文说明】屈曲约束支撑的角度 45° 时，支撑发挥的效率最高，支撑应变率最大。

（III）消能减震设计与构造措施

6.1.12 采用消能减震技术进行结构加固分析计算时，应符合下列规定：

1 有斜交抗侧力构件的结构，当相交角度大于 15° 时，应分别计算各抗侧力构件方向的水平地震作用。

2 在温度及 10 年一遇风荷载作用下，摩擦消能器不应进入滑动状态，金属消能器应保持弹性工作状态。

3 对屈曲约束支撑（BRB），多遇地震作用下不宜屈服耗能。

4 消能部件附加给结构的有效阻尼比可按《建筑消能减震技术规程》JGJ 297 计算。采用振型分解反应谱法计算时，消能器附加阻尼比不大于 15%且消能器竖向布置均匀时，可采用实振型分解反应谱法；消能器附加阻尼比大于 15%时或消能器竖向布置不均匀时，宜采用复振型分解反应谱法，消能部件附加给结构的有效阻尼比超过 25%时，宜按 25%取值。

5 消能器的设计指标应根据罕遇地震作用下的计算结果确定，消能器的设计指标及检验方法应满足《建筑消能阻尼器》JG/T 209 相关要求。

【条文说明】采用消能减震技术加固结构的地震作用效应计算，应根据结构所处的状态选择下列方法：

1 主体结构处于弹性工作状态，且消能器处于线性工作状态时，可采用振型分解反应谱法或线性时程分析法；

2 主体结构处于弹性工作状态，且消能器处于非线性工作状态时，可将消能器等效线性化，采用振型分解反应谱法分析；采用时程分析时，可采用主体结构线性、消能器非线性的时程分析方法；

3 主体结构进入弹塑性状态时，应采用非线性时程分析法或静力非线性分析法进行计算。关于复振型分解反应谱法可参照国家标准《建筑消能减震加固技术标准》（征求意见稿）附录 C。

6.1.13 钢筋混凝土结构采用消能减震技术进行加固设计时，可根据罕遇地震作用下的楼层弹塑性位移角确定相应的抗震构造措施，并宜符合下列规定：

1 罕遇地震下最大层间位移角不大于 $1.5[\Delta u_c]$ 时，可按不低于 6 度的构造措施采用。

2 罕遇地震下最大层间位移角不大于 $2.0[\Delta u_c]$ 时，可按常规设计的有关规定设防烈度降低两度且不低于 6 度采用。

3 罕遇地震下最大层间位移角不大于 $4.0[\Delta u_c]$ 时，可按常规设计的有关规定设防烈度降低一度且不低于 6 度采用。

4 弹性层间位移角限值 $[\Delta u_c]$ 应符合现行国家标准《建筑抗震设计规范》GB50011 的规定。

【条文说明】本条文中抗震构造措施的调整要求参考《建筑消能减震加固技术标准》T/CECS 547-2018。条款 2、条款 3 表示 1990 年之后（含 1990 年）设计（采用 89 系列及其之后抗震规范设计）的既有建筑，无论是 A 类、B 类、C 类建筑，均可降低抗震构造措施。

（IV）消能部件连接构造与设计

6.1.14 消能器与非结构构件之间应采取合理的构造设计，保证消能部件和消能器的有效变形空间。

6.1.15 既有建筑采用屈曲约束支撑（BRB）进行加固时，底层需采取措施确保屈曲约束支撑（BRB）直接传力至基础。

6.1.16 消能器的设计位移和设计速度应取罕遇地震下消能器两端的相对位移或两端相对速度；消能器设计阻尼力为罕遇地震时消能器的阻尼力；消能器的极限速度为消能器设计速度的 1.2 倍；消能器的极限位移应取罕遇地震下消能器最大位移的 1.2 倍与被加固结构楼层弹塑性位移角限值规定的较大值。

6.1.17 与消能器相连的支撑、节点板或连接板构件（包括连接高强螺栓或焊缝）、

化学锚栓、预埋锚栓等进行强度、稳定性校核，作用力取值应为消能器在设计位移或设计速度下对应阻尼力的 1.2 倍。

6.1.18 当消能部件与既有建筑的结构主体采用直接连接时：既有混凝土结构，连接节点宜采用整体钢套箍连接或对拉锚固连接，当仅采用后锚固技术即可实现连接节点在罕遇地震作用下仍处于弹性状态时，连接节点也可采用直接锚固连接；既有钢结构，节点板与既有钢梁、柱宜采用焊接。

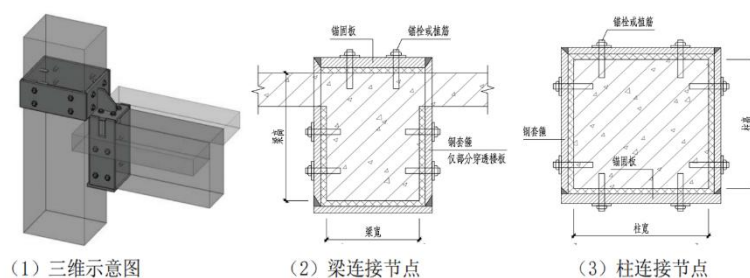


图 6.1.18-1 整体钢套箍连接方法

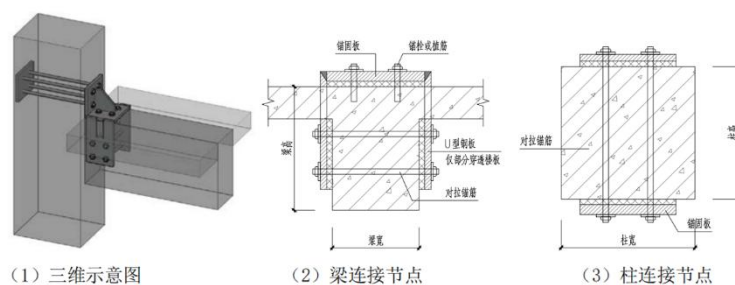


图 6.1.18-2 对拉锚固连接方法

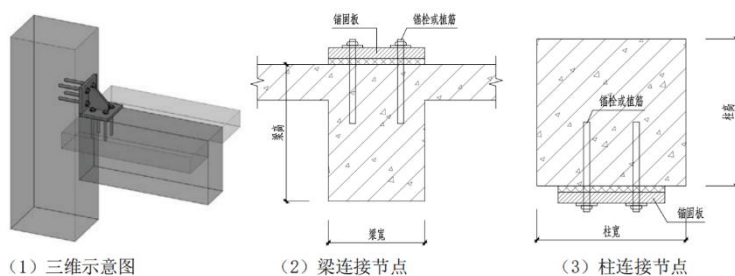


图 6.1.18-3 直接锚固连接方法

6.1.19 消能部件与混凝土框架采用钢框嵌套式连接时，应符合下列规定：

- 1 钢框可嵌入混凝土框架中，消能部件可通过节点板与钢框连接。
- 2 可由栓钉和锚筋承担全部钢框传至混凝土框架的内力。
- 3 钢框可采用 H 型钢或槽形钢，混凝土过渡区内应配置纵筋和箍筋，锚筋应

按《混凝土结构后锚固技术规程》JGJ 145 的有关要求设计。

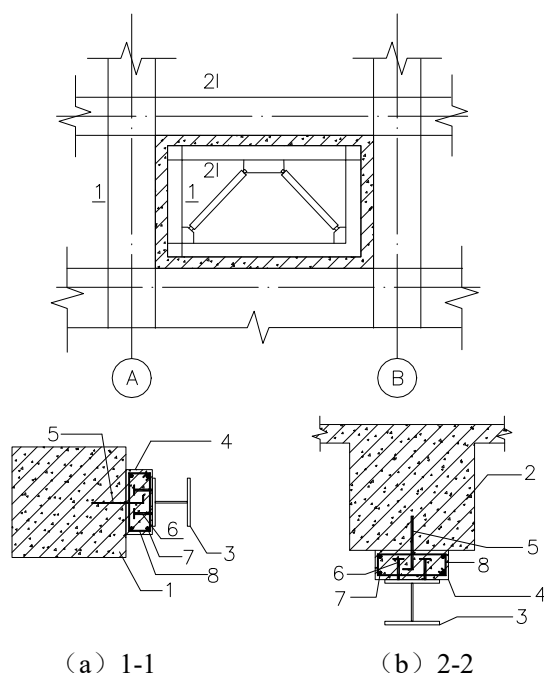


图 6.1.19 内框架加固方法

1—柱；2—梁；3—钢框；4—混凝土过渡区；5—锚栓；6—栓钉；
7—纵筋；8—箍筋

6.1.20 消能部件与混凝土框架采用附加框架连接时，应符合下列规定：

- 1 附加框架宜采用钢框架或现浇混凝土框架。
- 2 现浇混凝土附加框架与既有建筑的结构主体可采用贯穿螺栓连接或采用后锚固抗剪键连接，与附加框架相连的既有结构构件表面应凿毛。抗剪键锚筋应在附加框架内设置拉结弯钩或其他可靠的拉结措施。
- 3 后锚固抗剪键可采用后锚固扩底型机械锚栓或化学锚栓，或后锚固锚栓加钢筋混凝土抗剪键等形式。
- 4 附加框架采用现浇钢筋混凝土时，其抗震构造应满足相同抗震等级的新建混凝土框架的要求，箍筋宜通高或全跨加密。
- 5 附加框架采用钢结构时，钢框架与既有结构构件采用后锚固抗剪键连接，并应采取防锈措施。
- 6 附加框架宜上下连通设置，宜设置基础，或与既有建筑的基础连为整体。
- 7 后锚固抗剪键的施工应计入附加框架自重变形的影响。
- 8 附加框架施工宜在既有结构构件或节点加固完成后进行。

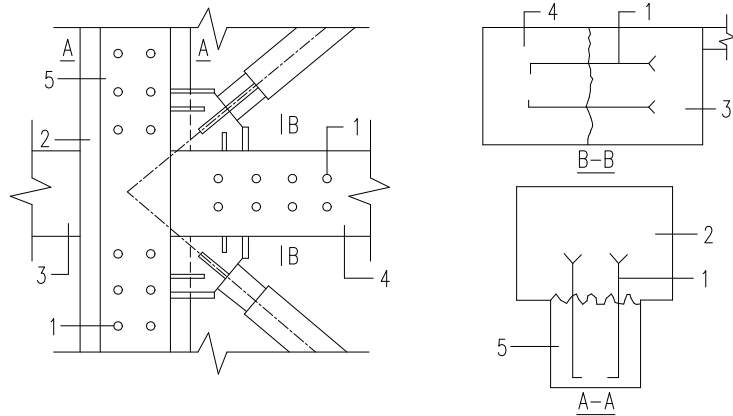


图 6.1.20-1 附加混凝土框架后锚固抗剪键连接示意

1—后锚固抗剪键；2—既有框架柱；3—既有框架梁；4—附加框架梁；5—附加框架柱

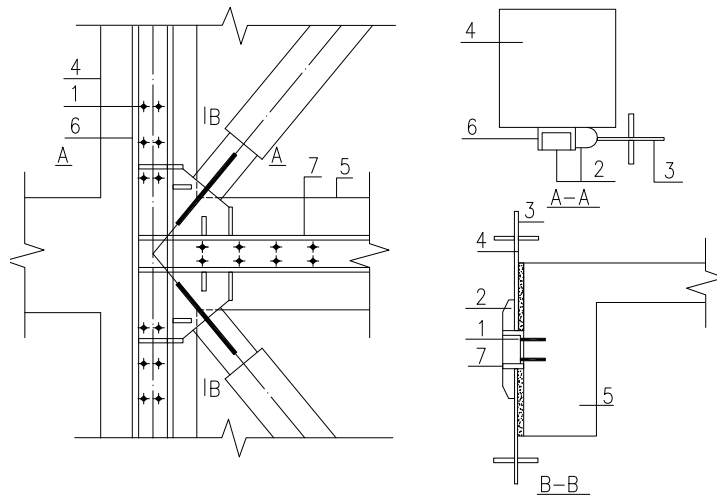


图 6.1.20-2 附加钢框架后锚固抗剪键连接示意

1—后锚固抗剪键；2—加劲肋；3—节点板；4—既有框架柱；
5—既有框架梁；6—附加框架柱；7—附加框架梁

6.2 隔震加固设计

(I) 一般规定

6.2.1 采用隔震技术进行抗震加固能够大幅减小地震作用，提高既有建筑的抗震能力，减少对上部结构的直接加固。当既有建筑的抗震措施不能满足要求，可通过隔震技术加固方法，有效降低对抗震措施的要求。

【条文说明】既有建筑采用隔震技术进行抗震加固时，能够在一定程度上减少因抗震设防标准提高产生的加固量。由于隔震加固技术能有效提高既有建筑的抗震能力，可明显减小加固范围（主要集中于建筑首层），对建筑外立面、内装饰影响较小，能更有效保护建筑风貌，有时还不影响既有建筑的正常使用，因此当原结构条件具备时（如采用条形基础或满布地下室，隔震支座可置于基础顶或地下室顶板），在其适用范围内具有较为突出的优势。隔震加固技术特别适用于砌体结构、钢筋混凝土抗震墙结构等侧向刚度较大的结构类型。近年来，我国在历

史文化保护建筑、中小学校舍、医院等既有建筑抗震加固工程中运用了隔震技术。

隔震支座类型包括天然橡胶支座、铅芯橡胶支座、高阻尼橡胶支座、弹性滑板支座、摩擦摆支座及其他隔震支座。

6.2.2 既有建筑采用隔震技术加固后，其基本的抗震设防目标是：当遭受低于本地区抗震设防烈度的多遇地震影响时，主体结构不受损坏或不需修理可继续使用；当遭受相当于本地区抗震设防烈度的设防地震影响时，可能发生损坏，但经一般性修理仍可继续使用；当遭受高于本地区抗震设防烈度的罕遇地震影响时，不致倒塌或发生危及生命的严重破坏。使用功能或其他方面有专门要求的建筑，当采用抗震性能化设计时，可具有更具体或更高的抗震设防目标。

【条文说明】既有建筑隔震加固，若与新建隔震建筑同等要求，则除隔震外，上部结构还需要进行大量加固。大量的加固对既有建筑损伤大、费用高，不利于隔震技术在既有建筑中的推广。故既有建筑隔震后，抗震设防目标与国家标准《建筑抗震设计规范》GB 50011 相同。

6.2.3 既有建筑经隔震加固，应按《建筑抗震设计规范》GB 50011、《建筑隔震设计规范》GB/T 51408、《既有建筑隔震加固技术规程》DGJ 32/TJ 215 的相关规定计算其水平及竖向地震作用。

6.2.4 既有建筑经隔震加固，其上部结构的抗震能力、变形及抗震构造措施应符合《建筑抗震鉴定标准》GB 50023、《建筑隔震设计规范》GB/T 51408 和《既有减震隔震加固技术规程》DGJ32/TJ 215 的要求。有特殊要求的既有建筑，可提出更高的抗震性能设计目标。

6.2.5 既有建筑隔震加固设计应符合下列各项规定：

1 隔震加固建筑的地基应稳定可靠，所在的场地宜为 I、II、III 类；当场地为 IV 类时，应采取有效措施。

2 隔震层顶板应有足够的刚度，当采用整体式混凝土结构时，板厚不应小于 160mm。

3 穿过隔震层或隔离缝的设备配管、配线应采用柔性连接系统。应根据机电设备的特点、使用要求、自振周期、场地类别以及环境温度等，选择合理的柔性连接方式。柔性连接系统应满足隔震层或隔离缝的位移需求。

6.2.6 既有建筑隔震支座底面宜布置在相同标高位置，当隔震层的隔震装置处于不同标高时，应采取有效措施保证隔震装置共同工作，且罕遇地震作用下，不同标高的相邻隔震层的层间位移角不应大于 1/1000。

6.2.7 既有建筑隔震支座的设计工作年限不应低于既有建筑结构的后续工作年限。

(II) 隔震层设计

6.2.8 既有建筑隔震加固时，隔震层的布置应符合下列规定：

1 隔震层宜设置在结构的底部，隔震支座的规格、数量和分布应根据竖向承

载力、侧向刚度和阻尼的要求计算确定。

2 隔震层刚度中心与质量中心宜重合，设防烈度地震作用下的偏心率不宜大于 3%。

3 同一支承处采用多个隔震支座时，其间的净距不应小于安装和更换所需的尺寸。

6.2.9 既有建筑周边存在邻近建筑时，其净距应符合《建筑隔震设计规范》GB/T 51408 的变形规定；不符合时可通过局部切割、平移或设置消能阻尼限位装置等方式解决。

【条文说明】由于隔震后的上部结构需要与周边完全脱开，并需要有一定的位移空间，因此独栋建筑相对而言更加适合隔震加固。对于平面设缝的建筑以及紧邻周边建筑的加固项目，应做专门研究。对于多栋建筑的隔震加固，目前一般有几类做法：

1 隔震层形成整体，上部结构不连接。此时应验算各栋单体之间的地震作用耦合效应以及位移需求。

2 隔震层和上部结构均在各楼层处连接，此时应做整体模型的抗震分析，并仍需满足原结构温度缝等设置需求。

3 单体做少量平移，以满足隔震建筑的位移需求。

4 在单体间设置耗能阻尼装置，兼有限位作用。

6.2.10 既有建筑隔震加固时，上部结构的竖向荷载应通过隔震层有效地传递给下部结构及基础，应满足下列规定：

1 对于承重墙体、填充墙体及带有构造柱的墙体托换，可选择钢筋混凝土单梁或双夹梁托换。

2 对于框架柱结构，当采用托换结构时，可选择钢筋混凝土托换节点，并与原框架柱通过植筋、后浇混凝土等措施有效传递剪力，或采用型钢混凝土托换节点。托换梁或节点应与隔震层楼板形成整体。相关托换方法可参考本导则“(V) 隔震加固托换设计”章节。

6.2.11 既有建筑经隔震加固后，抗倾覆验算应符合下列规定：

1 隔震建筑应进行结构整体抗倾覆验算和隔震支座拉压承载能力验算。

2 结构整体抗倾覆验算时，应按罕遇地震作用计算倾覆力矩，并按上部结构重力代表值计算抗倾覆力矩，抗倾覆力矩与倾覆力矩之比不应小于 1.1。

3 隔震层在罕遇地震作用下应保持稳定，不宜出现不可恢复的变形。

6.2.12 隔震层设计应符合下列规定：

1 阻尼装置和抗拉装置可与隔震橡胶支座联合使用，亦可单独设置，必要时可设置限位装置。阻尼装置单独设置时，可采用在结构中心位置或在结构单侧均匀、对称布置的方案。

2 同一隔震层选用多种类型、规格的隔震装置时，每个隔震装置的承载力和

水平变形能力应能充分发挥,所有隔震装置的竖向变形应保持基本一致。橡胶类支座不宜与摩擦摆等钢支座在同一隔震层中混合使用。

3 隔震层采用摩擦摆隔震支座时,应考虑支座水平滑动时产生的竖向位移,及其对隔震层和结构的影响。

4 当隔震层采用隔震支座和阻尼器时,应使隔震层在地震后基本恢复原位,隔震层在罕遇地震作用下的水平最大位移所对应的恢复力,不宜小于隔震层屈服力与摩阻力之和的 1.2 倍。

6.2.13 隔震支座的压应力、徐变性能、水平位移限值和隔震层的水平等效刚度、水平等效阻尼比、抗风承载力验算应符合《建筑隔震设计标准》GB/T 51408 的规定。

6.2.14 在罕遇地震的水平 and 竖向地震同时作用下,隔震橡胶支座拉应力不应大于 1MPa,弹性滑板支座、摩擦摆隔震支座或其他不能承受竖向拉力的支座宜保持受压状态。

6.2.15 既有建筑隔震加固时,隔震支座与结构的连接,应符合下列要求:

1 隔震支座与上部结构、下部结构之间的连接应可靠,应使隔震支座在达到极限破坏状态时仍不产生连接的破坏,隔震支座连接预埋件和连接螺栓的验算应取支座在轴向力、水平剪力和弯矩共同作用下的受力状态。

2 预埋件的锚固钢筋应与钢板牢固连接,锚固钢筋的锚固长度宜大于 20 倍锚固钢筋直径,且不应小于 250mm。考虑地震作用的预埋件和植筋的锚固长度应符合《混凝土结构设计规范》GB 50010 的相关规定。

3 设置隔震支座的柱头应有防止局部受压破坏的构造措施。

6.2.16 当原基础埋深较浅不便于隔震层设置时,可采用变截面梁或增设支点的方式,减小梁高以便于隔震支座的设置。

【条文说明】原结构基础的埋置深度(或基础顶面标高)在很大程度上影响到隔震层的标高选择。一方面,荷载托换需要托换梁或节点具有足够的截面高度;另一方面,隔震层应尽量避免超过原结构的首层标高,从而影响建筑使用功能及门窗。此时,可考虑采用变截面梁或增设支点的方式以减小隔震层截面高度。

6.2.17 既有建筑隔震加固时,隔震层楼板宜在同一标高,当存在错层时,应加强错层部位的构造措施。多栋单体整体隔震时,连接两个单体的隔震层应做局部加强。

(III) 上部结构设计

6.2.18 既有建筑隔震加固后,上部结构抗震验算可按照《建筑隔震设计标准》GB/T 51408、《既有建筑隔震加固技术规程》DGJ32/TJ 215 对抗震结构的相关规定进行。

6.2.19 既有建筑隔震加固后,上部结构的抗震措施,可按底部剪力比及相应地震

烈度确定：

1 隔震结构底部剪力比大于 0.5 时，隔震结构应按设防烈度采取相应的抗震措施。

2 隔震结构底部剪力比不大于 0.5 且大于 0.25 时，上部结构可适当降低按设防烈度采取的抗震措施，但烈度降低不得超过一度且不低于 6 度。下部结构应仍按设防烈度采取相应的抗震措施。

3 隔震结构底部剪力比不大于 0.25 时，上部结构可适当降低按设防烈度采取的抗震措施，但烈度降低不得超过两度且不低于 6 度。下部结构应仍按设防烈度采取相应的抗震措施。

【条文说明】隔震结构底部剪力比指隔震后结构底部剪力与隔震前底部剪力的比值。抗震措施的降低不能低于抗震设防烈度 6 度或者抗震等级四级的要求。

(IV) 下部结构

6.2.20 既有建筑隔震加固时，下部结构的承载力验算应考虑上部结构传递的轴力、弯矩、水平剪力，以及由隔震层水平变形产生的附加弯矩。

6.2.21 既有建筑隔震加固时，隔震层支墩、支柱及相连构件应采用在罕遇地震作用下隔震支座底部的竖向力、水平力和弯矩进行承载力验算，且应按抗剪弹性、抗弯不屈服考虑。

【条文说明】对于有地下室的建筑，当隔震支座置于地下室顶板时，对于地下室相关构件的设计应专门研究。

6.2.22 既有建筑隔震加固时，应考虑上部结构及隔震层的荷载变化，以及传力途径的改变，并对原有地基基础进行承载力复核。

(V) 隔震加固托换设计

6.2.23 既有建筑隔震加固时，应保证既有结构的竖向荷载通过隔震层有效地传递给下部结构及基础，上部结构的荷载须经有效托换后，方可实施结构分离。结构分离时应分区、分段实施避免过大的振动，并控制差异沉降。

6.2.24 托换结构体系应满足上部结构水平或竖向荷载的分布和传递，应进行承载力、刚度和稳定性的综合设计。

6.2.25 对于承重墙体、填充墙体及带有构造柱的墙体托换，可选择钢筋混凝土单梁或双夹梁托换，双夹梁墙体托换及隔震支座安装宜符合图 6.2.25-1，双夹梁构造柱托换及隔震支座安装宜符合图 6.2.25-2，单梁墙体托换及隔震支座安装宜符合图 6.2.25-3，单梁构造柱下隔震支座安装宜符合图 6.2.25-4。基础所受荷载由线荷载转变为集中荷载，其下的原基础应进行加固。

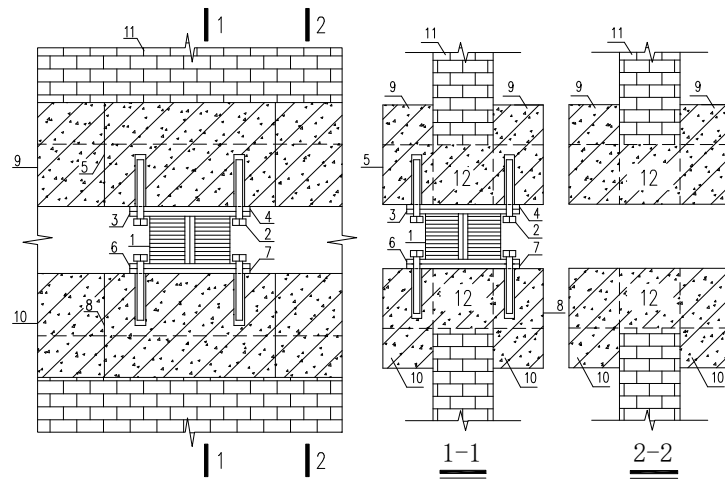


图 6.2.25-1 双夹梁墙体托换及隔震支座安装示意图

1—隔震支座；2—连接螺栓；3—连接板（上）；4—预埋钢板（上）；5—上支墩；6—连接板（下）；7—预埋钢板（下）；
8—下支墩；9—上托换梁；10—下托换梁；11—原墙体；12—销键梁

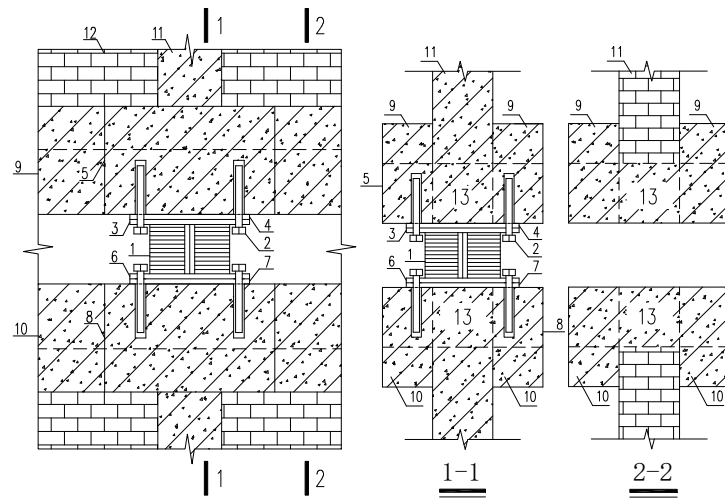


图 6.2.25-2 双夹梁构造柱托换及隔震支座安装示意图

1—隔震支座；2—连接螺栓；3—连接板（上）；4—预埋钢板（上）；5—上支墩；6—连接板（下）；7—预埋钢板（下）；
8—下支墩；9—上托换梁；10—下托换梁；11—原构造柱；12—原墙体；13—销键梁

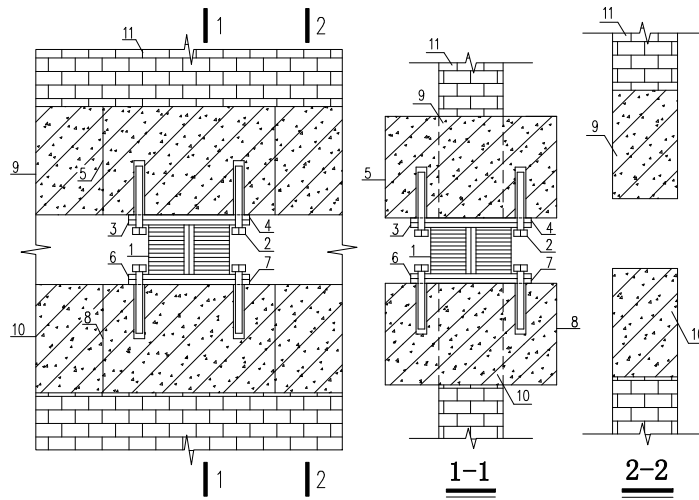


图 6.2.25-3 单梁墙体托换及隔震支座安装示意图

1—隔震支座；2—连接螺栓；3—连接板（上）；4—预埋钢板（上）；5—上支墩；6—连接板（下）；7—预埋钢板（下）；
8—下支墩；9—上托换梁；10—下托换梁；11—原墙体

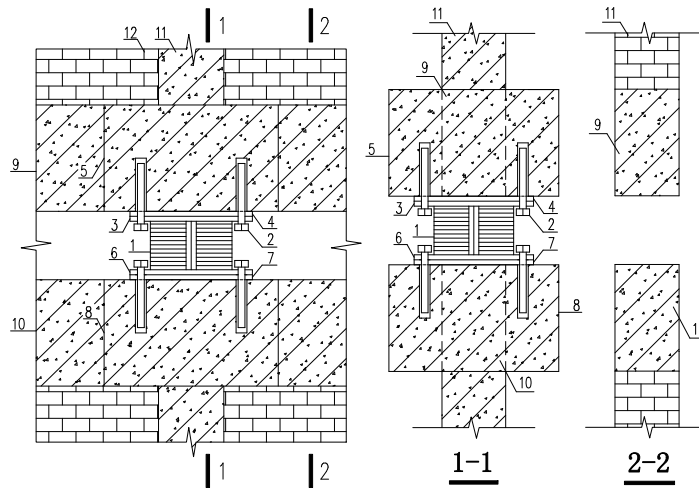


图 6.2.25-4 单梁构造柱下隔震支座安装示意图

1—隔震支座；2—连接螺栓；3—连接板（上）；4—预埋钢板（上）；5—上支墩；6—连接板（下）；7—预埋钢板（下）；
8—下支墩；9—上托换梁；10—下托换梁；11—原构造柱；12—原墙体

6.2.26 对于框架柱的荷载托换，可选择钢筋混凝土托换节点或型钢混凝土托换节点，并通过植筋、后浇混凝土等措施确保原框架柱剪力的有效传递。

1 钢筋混凝土框架柱托换及隔震支座安装宜符合图 6.2.26-1，托换梁或节点应与隔震层楼板形成整体。

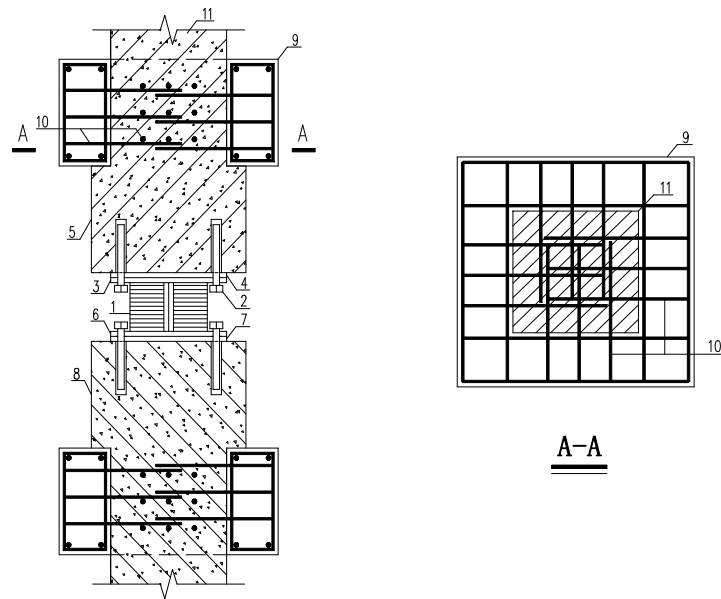


图 6.2.26-1 钢筋混凝土框架柱托换及隔震支座安装示意图

1—隔震支座；2—连接螺栓；3—连接板（上）；4—预埋钢板（上）；5—上支墩；6—连接板（下）；7—预埋钢板（下）；
8—下支墩；9—包柱梁；10—所植钢筋；11—原框架柱

2 型钢混凝土框架柱托换及隔震支座安装宜符合图 6.2.26-2，托换梁或节点应与隔震层楼板形成整体。

3 当采用单梁托换时，梁宽宜大于柱宽，梁内纵筋不应截断。

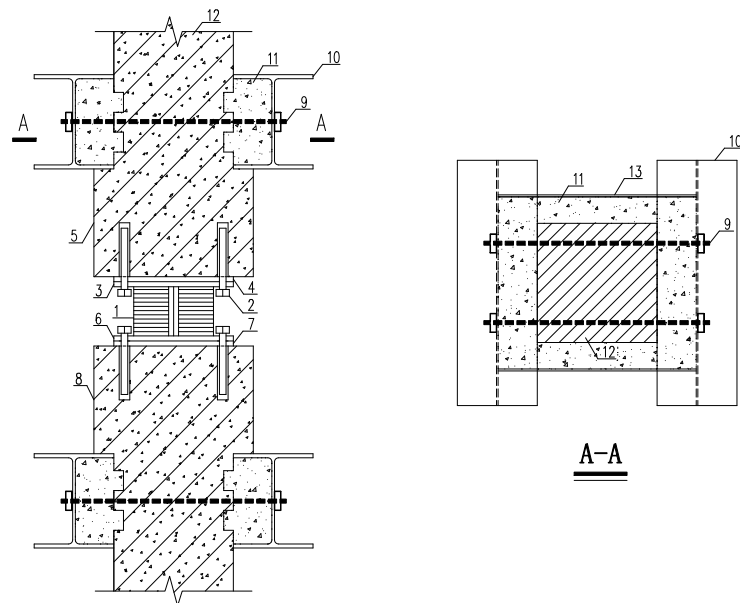


图 6.2.26-2 型钢混凝土框架柱托换及隔震支座安装示意图

1—隔震支座；2—连接螺栓；3—连接板（上）；4—预埋钢板（上）；5—上支墩；6—连接板（下）；7—预埋钢板（下）；
8—下支墩；9—抗剪棒；10—型钢；11—混凝土；12—原框架柱；13—连接型钢

6.2.27 对超过原结构层层高的隔震层，可采用变截面梁或增设支点的方式以减小隔震层截面高度。变截面梁托换宜符合图 6.2.27-1，梁跨中增设支点的宜符合图 6.2.27-2。

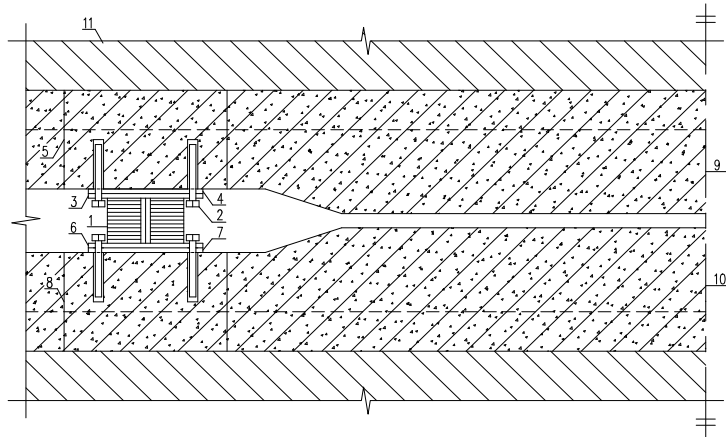


图 6.2.27-1 变截面梁托换示意图

1—隔震支座；2—连接螺栓；3—连接板（上）；4—预埋钢板（上）；5—上支墩；6—连接板（下）；7—预埋钢板（下）；8—下支墩；9—上托换变截面梁；10—下托换变截面梁；11—原上部结构

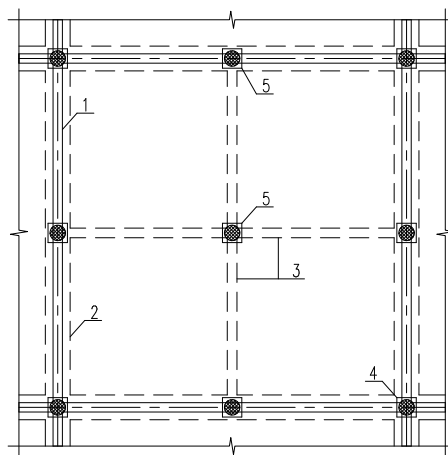


图 6.2.27-2 梁跨中增设支点示意图

1—上部结构；2—托换梁；3—隔震层梁；4—隔震支座；5—增设支点处的隔震支座

(VI) 其他

6.2.28 既有建筑隔震加固时，隔离缝应符合下列规定：

1 上部结构与周围固定物之间应设置完全贯通的竖向隔离缝以避免罕遇地震作用下可能的阻挡和碰撞，隔离缝宽度不应小于隔震支座在罕遇地震作用下最大水平位移的 1.2 倍，且不应小于 300mm。对相邻隔震结构之间的隔离缝，缝宽取罕遇

地震作用最大水平位移之和，且不应小于 600mm。

2 上部结构与下部结构或室外地面之间应设置完全贯通的水平隔离缝，缝高不宜小于 20mm，并应采用柔性材料填塞，进行密封处理；当设置水平隔离缝确有困难时，应设置可靠的水平滑移垫层。

3 采用悬吊式方案穿越隔震层的电梯井时，在电梯井底部可设置隔震支座，亦可直接悬空，电梯井与下部结构之间的隔离缝宽度不应小于所在结构与周围固定物的隔离缝宽度。

4 隔离缝顶部、悬吊式电梯井出入口与下部结构之间，应设置滑动盖板，滑动盖板应满足罕遇地震作用下的滑动要求。

6.2.29 既有建筑隔震加固时，隔震层的构造还应符合下列规定：

1 穿越隔震层的楼梯、扶手、门厅入口、踏步、电梯、地下室坡道、车道入口及其他固定设施，应避免地震作用下可能的阻挡和碰撞，做断开或可变形的构造措施。

2 利用构件钢筋作避雷针时，应采用柔性导线连接隔震层上部结构和下部结构的钢筋，其预留的水平变形量不应小于隔离缝宽度的 1.4 倍。

3 穿过隔震层和跨越隔离缝的竖向管线、管道应符合下列规定：

- 1) 一般管线在隔震层处应采用建筑隔震柔性连接系统，其预留的水平变形量不应小于隔离缝宽度；
- 2) 重要管道、污水管道、可能泄露有害介质或可燃介质的管道，在隔震层处应采用建筑隔震柔性连接系统，其预留的水平变形量不应小于隔离缝宽度的 1.4 倍；
- 3) 管线接头部分重量较大时，宜设置不阻碍隔震层位移的支撑；
- 4) 给水、消防系统、空调水等压力管道采用柔性连接系统时，宜采取增设阻尼等防冲击措施；

4 隔震层应留有便于观测和更换隔震支座的空间，并宜设置必要的照明、通风及消防设施。

5 隔震层应设置进人检查口，进人检查口的尺寸应便于人员进人，且符合运输隔震支座、连接部件及其他施工器械的规定。柔性连接系统的连接方式应便于检修和更换。

6 隔震建筑应设置标识，标识内容应包括隔震装置的型号、规格、维护要求，以及隔离缝的维护要求。

7 加固改造设计对施工的要求

7.1 一般规定

7.1.1 既有建筑加固改造设计文件应对加固改造施工具有指导意义,设计文件中应明确施工过程中的危险点、加固改造施工工艺要求、监测要求等。结构加固设计单位应按施工图审查或专家论证通过的施工图,向施工单位进行技术交底。

7.1.2 既有建筑加固改造施工应满足以下要求:

1 施工单位应在工程施工前根据设计单位的技术交底及现场踏勘情况编制施工组织设计和施工技术方案,经审查批准后组织实施;设计文件中涉及危险性较大分部分项工程的重点部位和环节、周边环境安全等应编制专项施工方案;对于超过一定规模的危险性较大分部分项工程,还应当组织专家论证。

【条文说明】危险性较大的分部分项工程,是指房屋建筑和市政基础设施工程在施工过程中,容易导致人员群死群伤或者造成重大经济损失的分部分项工程,如达到一定危险程度的基坑工程、模板工程及支撑体系、起重吊装及起重机械安装拆卸工程、脚手架工程、拆除工程、暗挖工程等。

2 加固材料、产品应进行进场验收。凡涉及安全、卫生、环境保护的材料和产品应按《建筑结构加固工程施工质量验收规范》GB 50550 规定的抽样数量进行见证抽样复验;其送样应经监理工程师签封;复验不合格的材料和产品不得使用;施工单位或生产厂家自行抽样、送检的委托检验报告无效。

3 结构加固工程施工前,应对原结构、构件进行清理、修整和支护。

4 结构加固工程的每道工序均应按《建筑结构加固工程施工质量验收规范》GB 50550 及企业的施工技术标准进行质量控制;每道工序完成后应进行检查验收;必要时尚应按隐蔽工程的要求进行检查验收;合格后方允许进行下一道工序的施工。

5 相关各专业工种交接时,应进行交接检验,并应经监理工程师检查认可。

7.1.3 原结构应先进行清理、修整和支护,主要包括下列内容:

1 拆迁原结构上影响施工的管道和线路以及其他障碍。

2 卸除原结构上的荷载(当设计文件有规定时)。

3 修整原结构、构件加固部位。

4 搭设安全支撑及工作平台。

7.1.4 在现场核对原结构构造及清理原结构过程中,若发现结构体系及其整体牢固性不良或原有的支撑、连结系统有缺损时,应及时向产权人或委托方(或监理单位)和加固设计单位报告。在设计单位未采取补救措施前,不得按现有加固方案进行施工。

【条文说明】结构体系及其整体牢固性，应包括结构平面布置、竖向和水平向承重构件布置、结构抗侧力作用体系（含支撑系统）、抗侧力构件平面布置的对称性、竖向抗侧力构件的连续性、房屋有无错层、结构间的连接构造等；对砌体结构还应包括圈梁和构造柱体系。

7.1.5 既有建筑加固改造施工的全过程，应有可靠的安全措施。

1 加固工程搭设的安全支护体系和工作平台，应定时进行安全检查并确认其牢固性，施工单位应提供安全支护体系和工作平台的搭设方案提交监理进行审核；

2 加固施工前，应熟悉周边情况，了解加固构件受力和传力路径的可能变化。对结构构件的变形、裂缝情况应设专人进行检测，并作好观测记录备查。

3 在加固过程中，若发现结构、构件突然发生变形增大、裂缝扩展或条数增多等异常情况，应立即停工、支顶并及时向安全管理单位或安全负责人发出书面通知。

4 对危险构件、受力大的构件进行加固时，应有切实可行的安全监控措施，并应得到监理总工程师的批准。

7.1.6 既有建筑物的托换加固应设置现场监测系统，实时控制结构变形。

7.1.7 既有建筑地基基础加固工程应对其在施工和使用期间进行沉降观测直至沉降达到稳定为止。

【条文说明】既有建筑进行地基基础加固时，沉降观测是一项必须进行的工作，它不仅是施工过程中进行监测的重要手段，而且是对地基基础加固效果进行评价和工程验收的重要依据，由于地基基础加固过程中容易引起周围土体的扰动，因此，施工过程中对邻近建筑和地下管线也应进行监测。对于加层等增加荷载较大的工程，无论是否进行地基基础加固，都应进行沉降观测。

7.1.8 加固改造过程中及完成后，产权人或委托方宜委托具有相应资质的第三方检测机构对现场加固施工质量进行检测，应按《建筑结构加固工程施工质量验收规范》GB50550 进行竣工验收，验收合格方可交付使用。

7.2 既有建筑加固改造施工过程中危险点评估

7.2.1 既有建筑加固改造项目应注意在不同环境下的安全，施工前应先进行危险点评估。既有建筑加固改造项目的危险点一般包含下列情况：

- 1 结构整体拆除施工中所产生的危险点。
- 2 结构局部拆除施工中对保留结构所产生的危险点。

【条文说明】建筑物拆除包括整体拆除和局部拆除。整体拆除为破坏性拆除，重点在于保证拆除过程中的施工安全和拆除建筑物周边其它建筑的安全；局部拆除为保护性拆除，重点在于保证拆除过程中拟保留结构的安全，并考虑拆除方式对其不利影响。在建筑加固改造工程中一般以局部拆除为主。

- 3 加固改造施工对原结构所产生的危险点。

【条文说明】对于置换混凝土、钢结构加大截面、植筋等加固方法，其本质是“先破坏，后加强”，因此有必要关注施工时原结构的安全性。

4 施工荷载对原结构所产生的危险点。

7.2.2 既有建筑结构拆除应评估整体拆除施工过程中所产生的危险点，并按以下要求进行施工：

1 拆除的顺序应按照受力的主次关系，即传力关系的次序来确定。先拆非受力构件如附属设施、隔墙等，然后拆次要的受力构件如楼板、次梁等，最后拆主要的受力构件如承重梁柱、承重墙等。拆除栏杆、楼梯、楼板等构件时，应与结构整体拆除进度相配合。拆除施工不得立体交叉作业。

【条文说明】

1 拆除施工前，拆除人员要先了解房屋结构体系，对于房屋年久失修、材料老化、超载负荷、承载能力低，结构变形或开裂等隐患都要高度重视。

2 拆除施工前，拆除人员要先了解房屋的地上地下管线，拆除施工环境等。

3 拆除施工前，设计人员应对拆除施工人员及监理人员进行技术交底。

2 混凝土结构、砌体结构、钢结构的拆除顺序一般为：建筑装饰面层及非承重隔墙拆除、屋面板或楼面板拆除、次梁拆除、屋架或主梁拆除、柱或承重墙拆除、基础拆除。拆除时要由上而下，逐层往下拆。

3 构件拆除时应保证暂未拆除结构的稳定性，事先检查各连接点是否牢固，必要时可以先加固连接点或增设临时支撑。

【条文说明】大跨度梁拆除时，应先设置临时支撑，再对梁采用无损切割的方式分段进行拆除，然后将拆除下来的梁进行破碎，最后及时进行清运。拆除悬挑构件时，应采取有效的下落控制措施后，方可切断构件端部的连接。

4 对于门式刚架、排架等具有柱间支撑、水平支撑的结构，拆除的顺序一般为：

- 1) 拆除墙面围护结构板；
- 2) 拆除无水平支撑及柱间支撑跨的屋面板、檩条、屋面桁架、钢柱等；
- 3) 拆除有水平支撑及柱间支撑跨的屋面板、檩条、屋面桁架、钢柱等；
- 4) 拆除时应注意结构的侧向稳定，避免在平面外整体倾覆。

5 拆除时应根据工程实际情况选取合适的拆除方式。常用的拆除方法包括：人工拆除（含静力切割拆除）、机械拆除、爆破拆除等。机械拆除前，应在保证拆除结构和保留结构安全稳定的前提下，采用静力切割的方法将拆除结构与保留结构分割开。

7.2.3 既有建筑结构拆除应评估拆除后保留结构的危险点，并根据设计文件的要求对保留结构先进行临时性或永久性加固。

【条文说明】

1 局部拆除过程中应注意保留结构的约束条件、受力情况变化，当影响保留结构安全的，应先将保留结构支撑或加固后再拆除；拆除施工时应特别注意拆除施工所形成的悬挑结构、跃层柱、跃层墙、悬臂挡墙等不利情况。

2 砌体结构的预制空心板拆除时，应采取措施保证墙身稳定性。楼板与墙体连接处应采用无损切割断开，并对墙体内保留的预制板孔洞采取混凝土灌实措施。

3 当需要在预制空心板上开洞时，应对预制空心楼板进行整块拆除，然后重新浇筑钢筋混凝土楼面，不得在预制板空心板上局部开洞。

4 砌体承重墙局部开洞、洞口扩大属于砌体结构局部拆除，应注意施工时洞口顶部楼面荷载的竖向传递，必要时应首先对楼面进行有效支撑，再按设计文件进行托换梁施工。

5 预应力混凝土结构构件的拆除，应由具有相应资质等级的预应力专业施工单位承担。拆除时应注意预应力放张、重新张拉、重新锚固等措施，严禁盲目切割预应力钢绞线，避免对结构造成破坏、危及施工人员安全。

6 地下建筑物的拆除，应采取措施保证基坑、边坡及周边建筑物、构筑物的安全与稳定。

7 地下室底板增设集水坑、电梯井等洞口时，应注意采取相应的降水措施，并应对拆除方案进行充分论证。

8 既有建筑存在地下室时，上部结构拆除施工时应注意地下室抗浮问题，必要时应采取相应的抗浮措施。

9 局部结构构件无损切割时，应保留一定长度的构件进行人工凿除，便于对纵向钢筋进行重新锚固。

7.2.4 既有建筑结构应评估加固改造施工中的危险点，并采取必要的防护措施。

1 进入建筑物内进行加固作业前，应首先确认建筑物的稳定和安全情况，在确保安全的情况下进入作业。存在不稳定的危及施工人员安全隐患的，应采取临时的支撑和稳定措施。因检查或施工作业需要对重要受力构件的受损部位损伤情况作进一步扩大处理时，应采取支撑等可靠方式进行卸载或改变传力路径后才能进行。

【条文说明】当竖向构件采用置换混凝土进行加固时，需进行支撑方案及施工方案的论证。

2 在既有建筑结构上新增构件或加固时，在施工过程中应有相应的安全措施。

1) 因增加结构需要在既有建筑构件上植筋时，可采用钢筋探测仪或者采用凿除保护层的方式探明原构件钢筋的位置，再进行植筋。如无法按照设计文件要求的深度进行植筋时，需及时向监理单位、设计单位进行反映，采取相应的措施；

2) 外加预应力工程的施工应由具有相应资质等级的专业施工单位承担。预应力施工前应编制专项施工方案。预应力张拉时，张拉正前方和张拉钢筋上方不得站人，张拉完毕的预应力钢筋不得踩踏。有振动的设备（如混凝土振动棒等）作业时不得碰触预应力钢筋和锚具。预应力钢筋及锚具等金属装置，不得用于电焊等设备的接地；

- 3) 当新增钢构件与原钢构件焊接时,需采取可靠措施防止既有钢结构受热失稳。可以采取的措施有:支顶、卸载、分段焊接、降温等;
- 4) 负荷状态下钢构件增大截面工程,应由具有相应资质等级的专业施工单位承担;施工前应制定详细的加固工艺过程和技术条件,其所采用的工艺应保证加固件的截面因焊接加热、附加钻、扩孔洞等所引起的削弱不致产生显著影响。
- 5) 在混凝土结构上新增钢构件时,其后置埋件板及化学锚栓的施工,应先在混凝土构件上钻孔布置化学锚栓、再在埋件板上开孔,最后再安装埋件板。埋件板上的开孔应与锚栓定位对应,孔径大小必须符合规范要求,不得采用气割,不得随意扩大,必须确保所有锚栓共同受力。当具备条件时,宜将混凝土构件的保护层剔凿,将埋件板的局部厚度嵌于混凝土构件内,埋件板与混凝土构件之间宜后注结构胶。

【条文说明】加固改造工程中植入化学锚栓时,易遇到原混凝土构件中的钢筋而无法完全按照设计要求定位,此时植入的化学锚栓会产生一定的偏位。必须先在原混凝土构件上将化学锚栓定位后,再在埋件板上开孔,这样所有的锚栓才能共同承受剪力。

7.2.5 加固改造工程施工时,应根据实际施工情况计算作用效应,当超出结构承载能力时,应采取有效措施确保既有结构构件的安全。

【条文说明】

1 加固改造工程施工时,应对汽车起重机、混凝土搅拌运输车等施工机械的作业和行驶路线进行控制,尤其是位于结构内部(包括地下室顶板)、基坑周边、山地边坡等不利情况时。同时,应对建筑结构内部的施工堆载进行控制,对拆卸下来的各种建筑垃圾应及时清理。

2 对施工荷载进行复核时,当结构承载能力不能满足时,应对既有结构进行加固处理;也可采用承插型盘扣件钢管支架对既有结构进行支撑处理,计算参照相关施工安全技术规程。

3 对设计活荷载较小的不上人屋面,尤其是跨度较大的轻钢结构、网架结构等,应严格控制施工活荷载。同时,应检查构件连接节点工作状态,避免节点先于构件发生破坏,造成安全事故。

4 对于施工脚手架,在脚手架搭设和拆除作业前,应根据工程特点编制专项施工方案,并应经审批后组织实施。同时,脚手架所依附的结构不应受到损害,当原结构强度、刚度较差时,脚手架应能独立承重并对原结构起到加强作用。

7.2.6 施工过程中的其他问题:

1 对于地基和基础加固需开挖基坑(槽)时,应根据开挖深度、土质条件、地下水位高低、施工时间长短、施工季节和当地气象条件、施工方法、毗邻建筑物情况,采取必要的放坡和支护措施,保证基坑边坡或土壁的稳定。

【条文说明】对于扩建部分的新增基础,应首先在临近范围开挖探槽,查明原建筑基础埋深、基础形式等情况,在未采取支护措施时,开挖深度不得大于加固建筑及毗邻建筑的基础埋深。

2 加固改造项目土方开挖过程中应注意管道、管线及电缆等地下隐蔽工程或其它不明物体。

3 加固危险构件时，对受荷大的构件，应制定切实可行的安全方案、监测措施和应急预案，并应得到相关部门的批准；施工过程中，持续监测，若有异常现象应马上停止操作，并会同有关技术人员共同研究解决，避免发生坍塌，坠落等安全事故。

【条文说明】如加固改造项目中的“托梁拔柱”情况，应根据设计文件中明确的拆除、加固的施工工序进行，同时应在施工阶段对梁挠度进行持续监测。

附录 A 主要标准名录

表 A.0.1 主要标准名录表

序号	规范名称	版本号
1	《工程结构通用规范》	GB 55001-2021
2	《建筑与市政工程抗震通用规范》	GB 55002-2021
3	《建筑与市政地基基础通用规范》	GB 55003-2021
4	《组合结构通用规范》	GB 55004-2021
5	《钢结构通用规范》	GB 55006-2021
6	《砌体结构通用规范》	GB 55007-2021
7	《混凝土结构通用规范》	GB 55008-2021
8	《既有建筑鉴定与加固通用规范》	GB 55021-2021
9	《既有建筑维护与改造通用规范》	GB 55022-2021
10	《砌体结构设计规范》	GB 50003-2011
11	《建筑地基基础设计规范》	GB 50007-2011
12	《建筑结构荷载规范》	GB 50009-2012
13	《混凝土结构设计规范》	GB 50010-2010
14	《建筑抗震设计规范》	GB 50011-2010 (2016 年版)
15	《钢结构设计标准》	GB 50017-2017
16	《建筑抗震鉴定标准》	GB 50023-2009
17	《建筑结构可靠度设计统一标准》	GB 50068-2018
18	《构筑物抗震鉴定标准》	GB 50117-2014
19	《工业建筑可靠性鉴定标准》	GB 50144-2019
20	《建筑工程抗震设防分类标准》	GB 50223-2008
21	《民用建筑可靠性鉴定标准》	GB 50292-2015
22	《混凝土结构加固设计规范》	GB 50367-2013
23	《建筑结构加固工程施工质量验收规范》	GB 50550-2010
24	《砌体结构加固设计规范》	GB 50702-2011
25	《工程结构加固材料安全性鉴定技术规范》	GB 50728-2011
26	《建筑边坡工程鉴定与加固技术规范》	GB 50843-2013
27	《高耸与复杂钢结构检测与鉴定标准》	GB 51008-2016
28	《钢结构加固设计标准》	GB 51367-2019
29	《建筑结构检测技术标准》	GB/T 50344-2019

续 表

30	《水泥基灌浆材料应用技术规范》	GB/T 50448-2015
31	《既有混凝土结构耐久性评定标准》	GB/T 51355-2019
32	《建筑隔震设计标准》	GB/T 51408-2021
33	《高层建筑混凝土结构技术规程》	JGJ 3-2010
34	《建筑桩基技术规范》	JGJ 94-2008
35	《建筑抗震加固技术规程》	JGJ 116-2009
36	《既有建筑地基基础加固技术规范》	JGJ 123-2012
37	《危险房屋鉴定标准》	JGJ 125-2016
38	《混凝土结构后锚固技术规程》	JGJ 145-2013
39	《建筑拆除工程安全技术规范》	JGJ 147-2016
40	《建筑物倾斜纠偏技术规程》	JGJ 270-2012
41	《建筑消能减震技术规程》	JGJ 297-2013
42	《既有建筑地基基础检测技术标准》	JGJ/T 422-2018
43	《江苏省高性能混凝土应用技术规程》	DB32/T 3696-2019
44	《既有建筑消能减震加固技术规程》	DB32/T 3752-2020
45	《既有建筑隔震加固技术规程》	DGJ32/TJ 215-2016
46	《建筑消能减震加固技术规程》	T/CECS 547-2018
47	《既有混凝土框架结构隔震加固技术规程》	T/CECS 648-2019
48	《高韧性混凝土加固砌体结构技术规程》	T/CECS 997-2022
49	《高延性混凝土加固技术规程》	T/JSTJXH 5-2022
50	《特种加固混凝土应用技术规程》	T/CECS 1192-2022

附录 B 标准历次版本名录

表 B.0.1 砌体结构设计规范历次版本

	规范名称	版本号	发布日期	实施日期	废止日期	备注
1	《砖石及钢筋砖石结构设计标准及技术规范》	H×TY-120-55	1956-12-1			翻译出版
2	《砖石结构设计规范》	GBJ 3-73	1973-11-12	1974-5-1	1991-1-1	试行
3	《砌体结构设计规范》	GBJ 3-88	1988-11-28	1989-9-1	2002-12-31	
4	《砌体结构设计规范》	GB 50003-2001	2002-1-10	2002-3-1	2012-8-1	
5	《砌体结构设计规范》	GB 50003-2011	2011-7-26	2012-8-1		
6	《砌体结构通用规范》	GB 55007-2021	2021-4-9	2022-1-1		通用规范

表 B.0.2 建筑地基基础设计规范历次版本

	规范名称	版本号	发布日期	实施日期	废止日期	备注
1	《工业与民用建筑地基基础设计规范》	TJ 7-74	1974-5-4	1974-11-1	1991-6-30	试行
2	《建筑地基基础设计规范》	GBJ 7-89	1989-3-27	1990-1-1	2002-12-31	
3	《建筑地基基础设计规范》	GB 50007-2002	2002-2-20	2002-4-1	2012-8-1	
4	《建筑地基基础设计规范》	GB 50007-2011	2011-7-26	2012-8-1		
5	《建筑与市政工程地基基础通用规范》	GB 55003-2021	2021-4-9	2022-1-1		通用规范

表 B.0.3 建筑结构荷载规范历次版本

	规范名称	版本号	发布日期	实施日期	废止日期	备注
1	《荷载暂行规定》	规结-1-54	1954-9	1954-9		暂行
2	《荷载暂行规定》	规结-1-58	1958-8	1958-8		暂行
3	《工业与民用建筑荷载规范》	TJ 9-74	1974-6-24	1974-12-1		试行
4	《建筑结构荷载规范》	GBJ 9-87	1987-12-11	1988-7-1	2002-12-31	
5	《建筑结构荷载规范》	GB 50009-2001	2002-1-10	2002-3-1	2012-10-1	
6	《建筑结构荷载规范》	GB 50009-2001 (2006年版)	2006-7-25	2006-11-1	2012-10-1	局部修订
7	《建筑结构荷载规范》	GB 50009-2012	2012-5-28	2012-10-1		
8	《工程结构通用规范》	GB 55001-2021	2021-4-9	2022-1-1		通用规范

表 B.0.4 混凝土结构设计规范历次版本

	规范名称	版本号	发布日期	实施日期	废止日期	备注
1	《钢筋混凝土结构设计规范》	BJG 21-66	1966-3-7	1966-6-1		试行
2	《钢筋混凝土结构设计规范》	TJ 10-74	1974-6-28	1974-11-1	1991-6-30	试行
3	《混凝土结构设计规范》	GBJ 10-89	1989-3-25	1990-1-1	2002-12-30	
4	《混凝土结构设计规范》	GBJ 10-89 (1993 年版)	1993-3-15	1993-7-1	2002-12-30	局部 修订
5	《混凝土结构设计规范》	GB 50010-2002	2002-2-20	2002-4-1	2011-7-1	
6	《混凝土结构设计规范》	GB 50010-2010	2010-8-18	2011-7-1		
7	《混凝土结构设计规范》	GB 50010-2010 (2015 年版)	2015-9-22	2015-9-22		局部 修订
8	《混凝土结构通用规范》	GB 55008-2021	2021-9-8	2022-4-1		通用 规范

表 B.0.5 建筑抗震设计规范历次版本

	规范名称	版本号	发布日期	实施日期	废止日期	备注
1	《工业与民用建筑抗震设计规范》	TJ 11-74	1974-8-3	1974-12-1		试行
2	《工业与民用建筑抗震设计规范》	TJ 11-78	1978-10-21	1979-8-1	1991-6-30	
3	《建筑抗震设计规范》	GBJ 11-89	1989-3-27	1990-1-1	2002-12-31	
4	《建筑抗震设计规范》	GBJ 11-89 (1993 年版)	1993-3-15	1993-7-1	2002-12-31	局部 修订
5	《建筑抗震设计规范》	GB 50011-2001	2001-7-20	2002-1-1	2010-12-1	
6	《建筑抗震设计规范》	GB 50011-2001 (2008 年版)	2008-7-30	2008-7-30	2010-12-1	局部 修订
7	《建筑抗震设计规范》	GB 50011-2010	2010-5-31	2010-12-1		
8	《建筑抗震设计规范》	GB 50011-2010 (2016 年版)	2016-7-7	2016-8-1		局部 修订
9	《建筑与市政工程抗震通用规范》	GB 55002-2021	2021-4-9	2022-1-1		通用 规范

表 B.0.6 钢结构设计规范历次版本

	规范名称	版本号	发布日期	实施日期	废止日期	备注
1	《钢结构设计规范》	TJ 17-74	1974-12-26	1975-5-1	1991-1-1	试行
2	《钢结构设计规范》	GBJ 17-88	1988-10-19	1989-7-1	2003-12-1	
3	《钢结构设计规范》	GB 50017-2003	2003-4-25	2003-12-1	2018-7-1	
4	《钢结构设计标准》	GB 50017-2017	2017-12-12	2018-7-1		
5	《钢结构通用规范》	GB 55006-2021	2021-4-9	2022-1-1		通用 规范

表 B.0.7 建筑抗震鉴定标准历次版本

	规范名称	版本号	发布日期	实施日期	废止日期	备注
1	《北京市旧建筑抗震鉴定标准》 《京津地区一般民用房屋抗震鉴定标准》 《北京地区一般单层工业厂房抗震鉴定标准》 《京津地区农村房屋抗震检查要求和抗震措施要点》 《京津地区烟囱及水塔抗震鉴定标准》		1968-3-8			草案
2	《京津地区工业与民用建筑抗震鉴定标准》		1975-8-25	1975-9-1		试行
3	《工业与民用建筑抗震鉴定标准》	TJ 23-77	1977-11-4	1977-12-1	1996-6-1	试行
4	《建筑抗震鉴定标准》	GB 50023-95	1995-12-19	1996-6-1	2009-7-1	
5	《建筑抗震鉴定标准》	GB 50023-2009	2009-6-5	2009-7-1		
6	《既有建筑鉴定与加固通用规范》	GB 55021-2021	2021-9-8	2022-4-1		通用规范

表 B.0.8 建筑结构可靠性设计统一标准历次版本

	规范名称	版本号	发布日期	实施日期	废止日期	备注
1	《建筑结构设计统一标准》	GBJ 68-84	1984-6-9	1985-1-1	2002-12-31	试行
2	《建筑结构可靠度设计统一标准》	GB 50068-2001	2001-11-13	2002-3-1	2019-4-1	
3	《建筑结构可靠性设计统一标准》	GB 50068-2018	2018-11-1	2019-4-1		

表 B.0.9 工业建筑可靠性鉴定标准历次版本

	规范名称	版本号	发布日期	实施日期	废止日期	备注
1	《工业厂房可靠性鉴定标准》	GBJ 144-90	1990-12-28	1991-10-1	2009-5-1	
2	《工业建筑可靠性鉴定标准》	GB 50144-2008	2008-11-12	2009-5-1	2019-12-1	
3	《工业建筑可靠性鉴定标准》	GB 50144-2019	2019-6-19	2019-12-1		

表 B.0.11 民用建筑可靠性鉴定标准历次版本

	规范名称	版本号	发布日期	实施日期	废止日期	备注
1	《民用建筑可靠性鉴定标准》	GB 50292-1999	1999-6-10	1999-10-1	2016-8-1	
2	《民用建筑可靠性鉴定标准》	GB 50292-2015	2015-12-3	2016-8-1		

表 B.0.12 高层建筑混凝土结构技术规程历次版本

	规范名称	版本号	发布日期	实施日期	废止日期	备注
1	《钢筋混凝土高层建筑结构设计与施工规程》	JZ 102-79	1979-7-28	1980-10-1	1991-10-1	试行
2	《钢筋混凝土高层建筑结构设计与施工规程》	JGJ 3-91	1991-4-29	1991-10-1	2002-9-1	
3	《钢筋混凝土高层建筑结构设计与施工规程》	JGJ 3-91 (1997 年版)	1997-9-1	1997-9-1	2002-9-1	局部 修订
4	《高层建筑混凝土结构技术规程》	JGJ 3-2002	2002-6-3	2002-9-1	2010-10-1	
5	《高层建筑混凝土结构技术规程》	JGJ 3-2010	2010-10-21	2010-10-1		

注：编制组收集了部分规范、标准历次版本编号，以及其发布、实施和废止日期，从中即可以看到规范发展历程，也可供鉴定和设计人员参考。

附录 C 荷载规范历次版本楼面均布活荷载取值

表 C 民用建筑楼面均布活荷载标准值 (kN/m²)

项次	类别	GBJ 9-87	GB 50009-2001	GB 50009-2001 (2006 年版)	GB 50009-2012	GB 55001-2021
1	住宅、宿舍、旅馆、医院病房、托儿所、幼儿园	1.5	2.0	2.0	2.0	2.0
	办公楼	1.5	2.0	2.0	2.0	2.5
	医院门诊室	/	2.0	2.0	2.0	
	教室	/	2.0	2.0	/	
	试验室、阅览室、会议室	/	2.0	2.0	2.0	/
2	试验室、阅览室、会议室	2.0	/	/	/	3.0
	教室	2.0	/	/	2.5	/
	食堂、餐厅、一般资料档案室	/	2.5	2.5	2.5	3.0
3	食堂、办公楼中的一般资料档案室	2.5	/	/	/	/
	礼堂、剧场、影院、有固定座位的看台、	/	3.0	3.0	3.0	3.5
	公共洗衣房	/	3.0	3.0	3.0	3.5
4	礼堂、剧场、电影院、体育场及体育馆的看台： 有固定座位 无固定座位	2.5 3.5	/	/	/	/
	展览厅	展览馆 3.0	3.5	3.5	3.5	4.0
	商店、车站、港口、机场大厅及其旅客候车室	车站大厅、候车室 3.5				
	无固定座位的看台	/				
5	健身房、演出舞台	体操室、舞台 3.5	4.0	4.0	4.0	4.5
	舞厅	/	4.0	4.0	4.0	4.5
	运动场	/	/	/	4.0	4.5
6	书库、档案库	5.0	5.0 (书架高度不超过 2.0m)	5.0 (书架高度不超过 2.0m)	5.0 (书架高度不超过 2.0m)	6.0 (书架高度不超过 2.5m)
	储藏室	/	5.0	5.0	5.0	5.0
	密集柜书库	/	12.0	12.0	12.0	12.0 (书架高度不超过 2.5m)
7	通风机房、电梯机房	/	7.0	7.0	7.0	8.0
8	厨房	餐厅	2.0	4.0	4.0	4.0
		其他、一般的		2.0	2.0	2.0
9	浴室、卫生间、盥洗室	第 1 项中民用建筑	2.0	2.0	2.5	2.5
		其它民用建筑	2.5	2.5		

续 表

项次	类别	GBJ 9-87	GB 50009-2001	GB 50009-2001 (2006 年版)	GB 50009-2012	GB 55001-2021	
10	走廊、 门厅	托儿所、幼儿园、 住宅	1.5	2.0	2.0	2.0	2.0
		宿舍、旅馆、 医院病房	2.0	2.0	2.0	2.0	2.0
		办公楼、 医院门诊部	2.0	2.5	2.5	2.5	3.0
		教学楼	2.5	2.5	2.5	2.5	3.0
		餐厅	食堂 2.5	2.5	2.5	3.5	3.5
		礼堂、剧场、电 影院、看台、展 览馆	3.5	/	/	/	/
		其他可能出现人 员密集的情况	3.5	3.5	3.5	3.5	3.5
11	楼梯	多层住宅	/	2.0	2.0	2.0	2.0
		其他	/	/	/	3.5	3.5
		住宅	1.5	2.0	2.0	/	/
		托儿所、幼儿园					
		宿舍、旅馆、医 院病房	2.0	2.5	2.5		
		办公楼、 医院门诊部	2.0				
		教学楼	2.5				
		餐厅	食堂 2.5	/	/		
		礼堂、剧场、电 影院、看台、展 览馆	3.5				
		当人流可能密集 时	/				
消防疏散楼梯， 其他民用建筑	/	3.5	/				
12	阳台	可能出现人员密 集的情况	2.5	3.5	3.5		
		其他，一般情况		2.5	2.5	2.5	2.5

注：编制组收集了荷载规范历次版本中的部分楼面活荷载标准值。由于不同类别对应的项次在历次版本中都有变动，表中仅对 1~3 项次中的类别进行了各规范版本的对应，其余项次并不完全对应历次版本中的类别，此表仅供鉴定和设计人员参考。

南京市既有建筑加固改造工程
施工图设计文件技术论证和审查指南
(试行)

结构专业

南京市城乡建设委员会

2023年8月

前 言

为指导和规范南京市既有建筑加固改造工程中结构专业施工图设计文件的技术审查工作，明确技术审查内容，统一审查尺度，规范审查资料要求，提高既有建筑加固改造工程技术审查质量和效率，助力城市更新、优化营商环境，结合工作实际，特编制本指南。

本指南共分四章和三个附录，主要内容有：1 总则；2 一般规定；3 申报材料要求；4 加固改造结构设计审查原则。

本指南在编制过程中，以《南京市既有建筑加固改造结构设计导则（试行）》内容为基础，通过广泛调查研究，认真总结南京市多年来施工图设计审查工作实践，并广泛征求有关单位和专家的意见，形成最终成果。

由于既有建筑加固改造工程中结构专业涉及规范、标准较多，设计、审查难度比新建工程增加很多，涉及的审查资料也比新建工程复杂，因此，本指南对申报技术性文件、结构专业施工图设计深度要求、计算书要求以及检测鉴定报告技术要求，作了较全面地梳理和较详细的规定，并对施工图前期可行性研究和结构方案作了导向性要求。其中，第1章总则是对审查规范条文范围以及审查内容的宏观指导性规定，第4章加固改造结构设计审查原则是选取了《南京市既有建筑加固改造结构设计导则（试行）》中的重要内容编制而成，可以原则性地指导既有建筑加固改造工程中结构专业审查过程中遇到的大部分重点和难点问题。

本指南由南京市城乡建设委员会组织编制，由南京市建设工程施工图设计审查管理中心负责具体技术内容的解释。在执行过程中如有意见和建议，请反馈至南京市建设工程施工图设计审查管理中心（地址：南京市秦淮区王府大街8号测绘大厦20楼2007室；邮编：210005）。

本指南编制组织单位、主编单位、参编单位和主要起草人、主要审查人：

组织单位：南京市城乡建设委员会

主编单位：南京市建设工程施工图设计审查管理中心
东南大学建筑设计研究院有限公司

参编单位：江苏省建筑设计研究院股份有限公司
南京新筑加固工程有限公司

主要起草人：徐 嵘 孙 逊 金如元 闵紫超 康信江 曹桂敏
凌建宏 伍雁华 袁晶晶 夏仕洋 尤方宸 刘 凯 李 剑 葛 卫
王惠芳 朱 强 丛 勳 彭为民 胡 睿 李 星 赵晓燕

主要审查人：史铁花 顾家慧 孙雪梅 侯善民 张 敏 俞伟根
张松林 徐文希 谭卫佳

目 录

前 言	1
目 录	3
1 总则	1
2 一般规定	4
3 申报材料要求	7
3.1 报审技术性文件要求	7
3.2 结构专业施工图设计深度要求	8
3.3 结构专业计算书深度要求	10
3.4 检测、鉴定报告技术要求	11
4 加固改造结构设计审查原则	15
附录 A 主要标准名录	27
附录 B 部分标准历次版本名录	29
附录 C 荷载规范历次版本楼面均布活荷载取值	33

1 总则

1.0.1 为指导和规范南京市既有建筑加固改造工程施工图设计文件（结构专业）的技术论证和审查工作，保证施工图设计质量，明确技术审查内容，统一审查尺度，根据《房屋建筑和市政基础设施工程施工图设计文件审查管理办法》（中华人民共和国住房和城乡建设部令第13号发布，第46号修改），特编制本指南。本指南中所述“既有建筑”指已建成可以验收的和已投入使用的建筑。

1.0.2 本指南适用于南京市行政区域内既有建筑的加固改造工程。对古建筑、历史建筑、传统风貌建筑、特殊类型建筑等的结构改造，在符合相关政策和标准的前提下，本指南可作为参考。

1.0.3 本指南所指的技术论证和审查，是指针对既有建筑加固改造工程施工图设计文件进行的，包含组织专家技术论证和报施工图审查机构审查两种形式的技术性审查。

【条文说明】南京市工程建设项目审批制度改革工作领导小组办公室发布的《南京市深化施工图审查改革实施意见》（宁建改办〔2019〕11号）中规定“既有建筑维修改造项目，由建设单位组织专家对设计文件进行技术论证，扩建超过3层或面积超过2000平方米的，其设计文件需报施工图审查。”文件中“建设单位”即为本指南其他条文中的“产权人或委托方”。

南京市城乡建设委员会发布的《关于落实〈南京市深化施工图审查改革实施意见〉有关要求的通知》（宁建科字〔2021〕135号）中规定了既有建筑改造项目专家技术论证的具体组织形式和要求。

1.0.4 本指南执行相关国家、行业、江苏省地方现行工程建设标准及政府部门法规性、政策性文件，参考《南京市既有建筑加固改造结构设计导则（试行）》，审查的依据主要包括以下四个方面：

- 1 强制性条文。
- 2 对地基基础和主体结构安全性影响较大的部分非强制性条文。
- 3 对涉及其它建筑安全和公众利益影响较大的部分非强制性条

文。

4 政府部门颁发的法规性、政策性文件中涉及技术管理且需要在施工图设计中落实的相关规定。

【条文说明】强制性条文指全文强制性工程建设规范中与设计相关的条文。现行标准包括新建类设计标准，也包括既有建筑改造类设计标准。

1.0.5 既有建筑加固改造工程结构专业施工图设计文件技术审查内容主要有以下八个方面：

1 设计基础资料、施工图图纸及结构计算书内容是否完整，深度是否满足要求。

2 抗震设防标准、后续工作年限、既有建筑抗震鉴定类别和改造范围的确定等是否满足相关规范、标准的要求。

3 加固改造工程的结构体系及其布置是否合理；地基基础、主体结构及其结构构件的加固设计在安全性、耐久性、抗震性能和整体牢固性等方面是否满足相关规范、标准及性能目标的要求。

4 计算模型的建立、必要的简化计算与处理是否符合加固改造后结构的实际工作情况及相关规范、标准的要求。

5 结构设计的作用确定及作用效应分析是否满足相关规范、标准的要求；计算结果是否满足承载力极限状态及正常使用极限状态的要求。

6 加固设计的抗震构造措施、结构的整体性连接构造、新老结构或构件的连接构造、非结构构件及其与主体结构的连接构造等是否合理，是否满足相关规范、标准的要求。

7 结构加固材料是否满足相关规范、标准的要求。

8 鉴定报告中反映的结构和构件的缺陷、损伤、腐蚀以及影响结构安全的裂缝、位移、变形等是否处理，是否满足相关规范、标准的要求。

1.0.6 本指南所列技术审查内容是保证工程设计质量的基本要求，并

不是工程设计的全部内容。设计单位和设计人员应全面执行工程建设规范、标准和法规的有关规定。

1.0.7 本指南主要依据 2022 年 12 月 31 日之前发布的法规和出版发行的工程建设标准编制，在此之后如有新版法规和工程建设规范、标准实施，应以新版为准。

2 一般规定

2.0.1 既有建筑加固改造前应进行可行性研究，并宜编制可行性研究报告或结构加固改造方案。

【条文说明】产权人或委托方应综合考虑项目现状、使用功能、改造方式、性能、安全及环境保护等因素对既有建筑改造项目进行前期策划。在编制可行性研究报告或结构加固改造方案前，设计人员应踏勘现场，调查、收集与加固改造相关的资料和信息。结构可行性研究报告或加固改造方案应根据检测鉴定结果并结合结构类型、新的建筑功能，从结构体系、静载下的承载能力、主体结构抗震能力、抗震构造措施、易倒易损构件以及整体牢固性等方面综合考虑后确定。既有建筑的结构改造应综合考虑其技术经济效果，不宜加固适修性很差的结构，且不应导致不必要的拆除或更换，对不合理的改造需在可行性研究报告结论中指出，避免盲目进行改造。

2.0.2 符合下列条件之一时，在施工图设计文件技术审查之前，应对结构加固改造方案和检测鉴定报告进行专门研究和论证。

- 1 使用功能重大调整或主体结构体系发生重大改变的改造工程。
- 2 抗震设防烈度提高或抗震设防类别提高的改造工程。
- 3 原结构体系混杂的改造工程。
- 4 《建筑抗震设计规范》GBJ 11-89 实施之前设计的较复杂的改造工程。
- 5 规模较大的加层、扩建工程。
- 6 经过多次维修、改建、扩建、加层的改造工程。
- 7 具有历史文化价值的既有建筑的改造工程。
- 8 采用隔震、减震的改造工程。
- 9 采用抗震性能化设计方法进行抗震加固的改造工程。
- 10 采用新技术、新材料、新结构体系的改造工程。
- 11 原设计资料严重缺失、失真，需要进行现场测绘的改造工程。

【条文说明】既有建筑加固改造边界条件复杂，当技术路线选择不当时，既会留下安全隐患又会给产权人或委托方造成资金和时间成本的浪费。施工图设计前期应重视结构加固改造方案的论证，应由产权人或委托方组织有经验的专家对结构方案和检测鉴定报告进行充分

论证。引入专家论证制度既可以减少安全隐患，又能满足产权人或委托方合理建造的目的。

结构体系混杂指的是砌体结构、混凝土结构、钢结构等不同结构体系混合使用的一种特殊的结构类型。考虑到此类既有建筑结构体系混乱，各部分动力特性不一致，相连部分受力复杂，要考虑互相间的不利影响。在鉴定报告中应反映其结构体系的不合理性，给出尽可能消除其抗震不利因素的建议，应在方案阶段进行充分的可行性和论证。

89 系列规范从可靠性设计理论出发，构建了我国建筑结构规范体系，并一直沿用至今，按 89 系列及之后抗震规范设计的既有建筑在抗震性能方面有更高的可靠性。对 90 年代以前（89 抗震规范之前）设计的既有建筑，应慎重进行检测鉴定和加固改造设计，对于较复杂的改造工程应在方案阶段进行充分的可行性和论证。

本指南在各章节中所提及的“扩建”特指直接与原结构连接的水平方向扩建，“加层”特指竖向的扩建，含加层（顶部加层）、插层（中间夹层）两种情况。对于加层和扩建的改造工程，应在方案阶段进行充分的可行性和论证，符合本指南第 4.0.9 条的要求。

对于抗震设防烈度、设防类别等抗震设防标准提高的既有建筑，当采用基于性能的抗震鉴定和加固设计时，应在方案阶段进行充分的可行性和论证。

2.0.3 既有建筑加固改造工程可根据对既有建筑的影响程度分为整体改造或局部改造。

【条文说明】既有建筑结构经技术鉴定或设计确认需要加固时，应根据鉴定结论并结合产权人或委托方的需求，按相关规范、标准的要求进行加固设计。加固设计的范围，可按整幢建筑物或其中某独立区段确定，也可按指定的结构、构件或连接确定，但均应满足防倒塌的整体牢固性。

既有建筑的局部改造，一般指局部楼面水平构件增减、个别构件承载能力提升等，结合既有建筑结构的现状，经综合研判确定对原有结构的抗震性能影响很小，可定义为局部改造。本条文所指的局部改造，还需满足下列条件：

- 1 不影响剩余设计工作年限；
- 2 抗震设防类别未提高；
- 3 不涉及竖向抗侧力构件、重要水平抗侧力构件（例如转换梁）拆改；
- 4 不涉及扩建和加层；
- 5 加固后抗震单元内结构刚度和重力荷载代表值的变化分别不超过原来的 10%和 5%；
- 6 房屋建设资料需齐全，与建筑结构的现状符合性较好。

总之，对于既有建筑的局部改造需谨慎研判。

2.0.4 学校、幼儿园、医院、养老机构、儿童福利机构、应急指挥中心、应急避难场所、广播电视等既有建筑，应当按照不低于重点设防

类的要求进行抗震加固，应进行充分论证，优先采用隔震减震等技术，保证其抗震性能符合抗震设防强制性标准。

【条文说明】根据《建设工程抗震管理条例》第十六条和第二十一条的规定制定本条款。本条中的“学校”“医院”等建筑的界定可按《建筑工程抗震设防分类标准》GB 50223 中的规定执行。

《建设工程抗震管理条例》中所指的八大类既有建筑的加固改造工程，应符合《既有建筑鉴定与加固通用规范》GB 55021 的要求，鼓励优先采用隔震减震技术进行抗震加固，并应在方案阶段进行充分的可行性研究和论证。

2.0.5 结构加固改造方案和检测鉴定报告的专项论证意见主要内容应包括：后续工作年限的确定、鉴定和设计所依据的设计标准是否正确，加固改造范围是否合理，检测鉴定报告是否满足设计要求，对结构的整体牢固性、结构传力路径的合理性、加固方法的适用性、新老结构或构件连接的可靠性等应作出评价。

2.0.6 既有建筑为超限高层，改造后涉及新增不规则项或加重了原不规则项程度，需判断其对结构的影响程度，影响较大时应进行超限高层抗震设防专项审查。对于未经过超限高层抗震专项审查的高层既有建筑，按改造后方案进行超限判定，当界定属于超限高层时，应进行超限高层抗震设防专项审查。

【条文说明】1997 年 12 月 23 日建设部颁布《超限高层建筑工程抗震设防管理暂行规定》（建设部令第 59 号），并于 2002 年 9 月 1 日正式实施《超限高层建筑工程抗震设防管理规定》（建设部令第 111 号），要求超限高层在初步设计阶段进行抗震设防专项审查行政许可。1998 年之前建造的、没有经过超限高层抗震专项审查的高层既有建筑，改造后方案如界定为超限高层，在施工图审查之前应进行超限高层抗震设防专项审查。既有建筑原非超限高层，改造后方案如出现高度超限或规则性超限，在施工图审查之前也应进行超限高层抗震设防专项审查。

对于是否需要进行超限高层抗震设防专项审查无法把握时，设计单位可以咨询省级行政主管部门，以省级行政主管部门的意见为准。

3 申报材料要求

3.1 报审技术性文件要求

3.1.1 需提供既有建筑加固改造工程全套结构专业施工图及结构计算书。

【条文说明】按照《工程设计资质标准》（2007年修订版）和改造后建筑规模，既有建筑加固改造工程施工图设计单位、勘察单位、检测鉴定单位、审查机构及相关专业技术人员应在相应资质等级许可的范围内从事建筑活动。

既有建筑改造工程项目负责人、结构专业负责人应具有相应的注册执业资格。结构专业施工图应加盖设计单位出图专用章及项目负责人、专业负责人注册章。仅进行结构加固施工图设计时，项目负责人可由注册结构工程师担任。结构计算书签章要求详见本指南3.3.5条。

3.1.2 需提供既有建筑加固改造工程的建筑专业施工图或装饰装修施工图，做为结构专业审查的条件图。

【条文说明】作为条件图的建筑专业施工图或装饰装修施工图应加盖设计单位出图专用章和项目负责人、专业负责人注册章。

3.1.3 需提供的其他设计基础资料要求：

1 原工程设计文件：原建筑专业施工图、原结构专业施工图（含设计变更通知单）等。

2 原工程施工资料：工程竣工图纸、工程质量保证资料等。

3 原岩土工程勘察报告，必要时进行近位勘察的最新岩土工程勘察报告。

4 既有建筑的场地、地基基础和主体结构的调查、检测、监测及鉴定报告。

5 建筑使用历史过程中历次改扩建和加固维修的设计文件和施工资料。

6 其他与改造设计相关的资料。

【条文说明】设计基础资料是加固改造工程结构设计的重要依据，其中工程竣工图纸和

建筑历次加固改造竣工图纸尤为重要，其完整性和准确性对设计过程、设计成果、结构安全有直接关系。不同工程情况，对设计基础资料的要求有所不同（本条仅是罗列了基础资料的种类，并不是所有工程都需要全部提供），设计人员应在了解需求后及时向产权人或委托方说明所需的基础资料，并在开始设计前收集完整。

当既有建筑的工程图纸和资料齐全，且不怀疑其真实性和有效性时，可仅进行验证性检查和检测。当结构存在资料缺失或失真现象时，应重点以现场详细核查和检测作为依据绘制既有建筑现状测绘图和复原图，保证结构鉴定与加固设计的可靠性，详见本指南第 3.4.2 条的要求。

当加固改造设计涉及地基基础，缺乏岩土工程勘察报告，或者原岩土工程勘察报告不能满足加固改造设计要求时，应补充进行岩土工程勘察。

其他与改造设计相关的资料包括：

- 1 涉及本指南第 2.0.2 条、第 2.0.4 条的改造工程，应提供论证报告和论证意见；
- 2 复杂的改造工程，可提供设计单位现场踏勘记录等资料；
- 3 原竣工图纸中主要结构设计图宜翻样为平法表示的结构图纸，并加盖翻样单位签章、注册结构工程师章，平法表示的结构图纸，便于结构加固改造设计和审查。

3.2 结构专业施工图设计深度要求

3.2.1 设计说明的要求

1 工程概况：

- 1) 建筑历史情况：设计年代、建造年代、历次维修改造情况、建筑功能变化情况、原设计单位等；
- 2) 建筑的现状使用情况：层数、高度、平面形状和尺寸、结构类型、使用功能、使用性质、荷载分布情况等；
- 3) 本次加固改造的内容及其对应的加固方法：加固改造后的使用功能、加固改造的范围、荷载变化、构件拆改情况，加固改造对结构整体的影响情况、采用的加固方法等；
- 4) 检测鉴定结论；
- 5) 确定局部改造或整体改造；
- 6) 加固改造后续工作年限、既有建筑抗震鉴定类别。

2 结构设计的主要依据：

- 1) 结构设计所采用的国家、行业和地方规范、标准、规程及图集，应注明名称、编号、年号和版本号；
- 2) 结构设计所依据的检测、鉴定报告及编号；
- 3) 涉及地基基础加固的，需注明加固所依据的检测报告、岩土勘察报告及编号等。

3 平面表示方法的说明：

- 1) 加固平面表示方法的说明；
- 2) 加固构造引用及说明等。

4 建筑的分类等级：

- 1) 建筑安全等级、耐火等级、防腐等级等；
- 2) 抗震设防烈度、抗震设防分类、抗震等级、场地类别、设计基本加速度和设计地震分组等；

5 设计所采用的作用：永久荷载、可变荷载、地震作用等。

6 主要结构材料及其强度等级、分级类别等指标：结构胶、化学锚栓、纤维材料、钢材、混凝土、灌浆料、砖、砌块、砂浆等。

7 构造要求：加固构造详图引用及大样、植筋深度、非结构构件构造等。

8 加固施工的技术、安全要求，并明确要求施工单位应严格执行：

- 1) 对加固过程中可能出现倾斜、失稳、过大变形或坍塌的结构，提出相应的临时性安全措施；
- 2) 应明确规定卸除或部分卸除作用在结构上的荷载；
- 3) 对关键拆除构件的拆除顺序、保护措施等提出施工技术要求；
- 4) 对新老构件结合面的处理提出施工技术要求；
- 5) 对增大截面、置换混凝土、外包型钢、粘贴钢板、粘纤维复合材料等加固方法提出施工技术要求。

9 加固改造工程的检测、监测要求：

- 1) 主要结构材料性能指标：结构胶粘剂安全性能指标、钢筋植筋拉拔检测值、后锚固锚栓拉拔检测值等；
- 2) 扩建、加层以及涉及荷载较大变化的改造等情况，应进行沉降观测。

3.2.2 危险性较大的分部分项工程专项说明中注明涉及危大工程的重点部位和环节，应包含对拆除施工、高大模板、起重吊装、预应力加固等内容提出保障工程周边环境安全和工程施工安全的意见，必要时进行专项设计。

【条文说明】根据《危险性较大的分部分项工程安全管理规定》（2018年建设部令第37号公布、2019年建设部令第47号修改）、《住房城乡建设部办公厅关于实施〈危险性较大的分部分项工程安全管理规定〉有关问题的通知》（建办质〔2018〕31号文）的相关规定制定本条款。

3.2.3 结构改造平面图应包含新增构件布置及配筋图、拆除构件平面布置图等。

3.2.4 结构加固平面图应包含柱加固平面布置图、墙加固平面布置图、梁加固平面布置图，板顶加固平面布置图、板底加固平面布置图、减隔震设施平面布置图、基础加固平面布置图等。

3.2.5 结构加固大样图应包含结构构件节点大样、非结构构件加固大样、新老构件连接大样等。

3.3 结构专业计算书深度要求

3.3.1 计算书中应注明所采用的计算程序名称、代号、版本及编制单位，计算程序必须经过鉴定；自行编制的计算表格应详细说明编制依据、计算公式等。

3.3.2 计算书文本内容应包含加固设计执行标准、总信息、位移、周

期等文件，必要时提供改造前后结构设计信息、指标、地震作用计算结果等对比文件。

3.3.3 计算书图形内容应包含构件几何简图、荷载简图、配筋简图等，如涉及到加固构件，加固后的构件简图中应包含加固构件的扩大截面、外包型钢、粘钢、粘纤维复合材料等信息。必要时提供改造前原构件简图、配筋简图、轴压比简图等文件。

【条文说明】计算书中宜列出所有荷载来源及取值，包括楼层恒载，隔墙荷载等的取值计算过程。对于既有建筑加固改造工程，荷载一定要清晰、准确，确保结构安全。

3.3.4 计算书应包括新老结构连接的验算、重要节点的验算等。

3.3.5 计算内容应当完整，所有计算书均应经过校审，由相关责任人（专业负责、设计、复核、审核等）在计算书封面上签字，并加盖设计单位出图专用章和结构专业负责人注册章。

3.4 检测、鉴定报告技术要求

3.4.1 一般情况下，应同时进行安全性鉴定和抗震鉴定。当仅对既有建筑的局部进行安全性鉴定时，应根据结构体系的构成情况和实际需要，进行至某一层次，同时应进行结构体系及其整体牢固性的调查。若存在材料强度较低、结构拆改严重或结构体系复杂等异常情况，应进行整体安全性鉴定和抗震鉴定。

【条文说明】进行抗震鉴定前，必须先进行安全性鉴定。房屋建筑抗震鉴定应以整栋建筑实施，不应以局部楼层、分户单元分离实施。当建筑与相邻建筑或结构单元间设有符合要求的防震缝分隔时，可分别进行抗震鉴定。

在某些情况下可仅进行安全性鉴定：

- 1 房屋局部改造（不包括局部加层），仅影响较小范围内的结构构件安全的；
- 2 因灾害或者事故导致结构局部损伤的；
- 3 正常使用中发现结构构件存在局部安全问题的；
- 4 其他需要仅进行结构安全性鉴定的情况。

对于局部改造的定义及其限制条件详见本指南第 2.0.3 条的条文说明。

当针对局部改造进行的安全性鉴定时,其鉴定范围应包括改造范围内的结构及其相关结构(“相关结构”的要求详见本指南第4.0.8条的条文说明),要对鉴定范围内的结构进行结构布置、使用功能等现状安全调查,并在检测鉴定报告中明确调查结论,如调查发现与原竣工图纸有不一致之处,应视差异程度补充检测范围,检测数量应满足相关规范、标准的规定,以及结构复核算的要求。

3.4.2 当工程资料缺失或与现场不符时,房屋产权人或委托方根据鉴定和加固改造设计的需求,委托具有相应资质的单位进行现场详细核查、测绘和检测,出具可靠的满足加固改造设计要求的主要现状复原图纸。其工作范围、内容、深度和技术要求,应满足鉴定与加固改造设计的要求。

【条文说明】既有建筑加固改造设计应有充分的设计依据,对于没有竣工图等有效图纸的项目,建筑图缺失时,应提供既有建筑现状测绘图;结构图缺失时,应提供既有建筑结构布置图、主要构件截面和配筋图等现状复原图。考虑到配筋图复原的困难性,现状复原图的范围、内容、深度等满足鉴定与加固改造设计要求即可。现状复原图应根据满足要求的检测报告,由具备相应资质的单位绘制,并加盖单位签章或出图专用章,以及注册结构工程师签章。

3.4.3 作为加固改造设计依据的检测报告,除满足《既有建筑鉴定与加固通用规范》GB 55021的规定外,还应满足以下要求:

1 检测内容和检测数量应满足相关规范、标准及设计要求,重要的构件、节点应进行检测;涉及钢结构构件时,应重点检测其锈蚀程度、焊缝(螺栓)连接及预埋件的工作状态。

2 涉及到荷载变化较大的情况,或者建筑物产生明显不均匀沉降、沉降和倾斜超过规范限值的情况,鉴定单位和设计单位应根据资料的可靠性程度和现场情况判定是否进行基础检测、沉降监测。

3 检测过程中发现与原建造时的标准不符的情况,应如实反应,对不满足原建造时的标准的构件及节点、连接现状、构造措施等均应设专门章节描述。

4 当延长后续工作年限时，应有耐久性检测的内容。

【条文说明】作为加固改造设计依据的检测报告，应如实反应现场实际情况，当局部现状与竣工图纸不符时，应设专门章节描述。

3.4.4 作为加固改造设计依据的鉴定报告，除满足《既有建筑鉴定与加固通用规范》GB 55021 规定外，应满足以下要求：

1 应明确加固改造后的使用功能、抗震设防烈度、抗震设防类别等。

2 应明确后续工作年限和既有建筑抗震鉴定类别。

3 应明确鉴定所依据的设计标准，作为鉴定依据的设计标准应根据既有建筑建造年代、原建造时的标准和后续工作年限来确定。

4 应明确鉴定的计算方法，并说明所采用的鉴定方法、计算参数等的理由和依据。

5 应明确鉴定结论，如不满足鉴定要求，应指出结构存在的主要问题及处理意见，在鉴定时发现的其他安全隐患也应明确说明。

6 当延长后续工作年限时，应有耐久性鉴定的内容。

7 鉴定报告的技术负责人应由相应资质的注册结构工程师担任，并加盖注册师签章。

3.4.5 作为加固改造设计依据的鉴定报告，一般情况下，宜在出具之日起 2 年内使用。

【条文说明】鉴定报告宜注明在正常使用条件下的使用有效时限。《城市危险房屋管理规定》(建设部令第 129 号)的第十一条对有效时限的规定不适用于此条款。

《城市危险房屋管理规定》(建设部令第 129 号)的第十一条规定：房屋安全鉴定应使用统一术语，填写鉴定文书，提出处理意见。经鉴定属危险房屋的，鉴定机构必须及时发出危险房屋通知书；属于非危险房屋的，应在鉴定文书上注明在正常使用条件下的有效时限，一般不超过一年。

3.4.6 检测、鉴定报告应满足加固改造设计的要求，必要时，应根据设计或审查的要求补充完整。

【条文说明】当既有建筑经过鉴定确认需进行加固时，检测内容、抽样比例、鉴定报告

的编制深度等需补充至满足加固改造设计的要求方可作为设计依据。由于现实的检测鉴定报告往往出现检测数据仅仅是基于满足评级概率统计的需求,报告实际内容的覆盖面和深度不能满足加固改造设计实际工作需求,这时设计单位应判断检测鉴定报告是否满足设计要求,并应对补充检测方案提出指导性要求。

《既有建筑维护与改造通用规范》GB 55022-2021 第 5.3.2 条中明确规定既有建筑结构改造进行抗震鉴定和设计时,应按照结构改造后的状态建立计算模型,进行结构分析和抗震鉴定。但在实际工程中,往往会出现因改造的建筑方案尚未完全确定,抗震鉴定的计算模型仅仅是依据既有建筑的现状确定的,这种抗震鉴定的验算结果只能作为加固改造设计的参考,不能直接作为设计依据。加固改造设计必须依据改造后的结构实际情况确定计算模型,若前期进行的抗震鉴定条件在后续加固改造设计中有明显改变时,应进行补充或重新进行抗震鉴定。这种抗震鉴定作“两次”的情况,现实中往往是由检测鉴定单位完成既有建筑现状的鉴定,改造建筑方案确定后,由设计单位完成依据改造后实际情况下的主体结构抗震能力验算和抗震措施鉴定,并由此确定加固设计施工图的技术路线和具体方法。

4 加固改造结构设计审查原则

4.0.1 既有建筑加固改造后结构的安全等级，应根据结构破坏后果的严重性、结构的重要性和后续工作年限，由产权人或委托方与设计方按实际情况共同商定，且不低于《工程结构通用规范》GB 55001 的要求。

4.0.2 既有建筑加固改造应明确改造后的用途、使用环境和后续工作年限，并可按下列原则确定：

1 结构加固改造后的后续工作年限，应由产权人或委托方和设计单位共同商定，后续工作年限不应低于剩余设计工作年限，整体加固改造的工程后续工作年限不宜小于 30 年。

2 结构的加固材料中使用结构胶粘剂或其他聚合物成分时，其后续工作年限的确定及材料性能检验、工作状态检查应符合现行规范要求。

3 在后续工作年限内，未经技术鉴定或设计许可，不得改变加固后结构的用途和使用环境；后续工作年限到期后，当重新进行的鉴定认为该结构工作正常，仍可继续延长其工作年限。

4 既有建筑结构改造中新加结构或构件，宜按照后续工作年限 50 年确定其材料强度、荷载、耐久性等。

【条文说明】《既有建筑鉴定与加固通用规范》GB 55021-2021 中在第五章既有建筑抗震鉴定中采用的是“后续工作年限”，在第六章既有建筑加固中采用的是“加固设计工作年限”。“加固设计工作年限”一般情况下与鉴定的“后续工作年限”相同，当有条件时，“加固设计工作年限”可以高于鉴定的“后续工作年限”。本指南为了方便叙述统一采用“后续工作年限”，其含义为：结构、构件经鉴定、加固后无需重新进行检测、鉴定即可按其预定目的使用的时间。

整体加固改造当涉及延长后续工作年限，应对原结构主要材料及构件耐久性进行评估。

4.0.3 既有建筑抗震鉴定、设计应根据后续工作年限分为三类：后续工作年限为 30 年以内（含 30 年）的建筑，简称 A 类建筑；后续工

作年限为 30 年以上 40 年以内（含 40 年）的建筑，简称 B 类建筑；后续工作年限为 40 年以上 50 年以内（含 50 年）的建筑，简称 C 类建筑。

【条文说明】本条文的后续工作年限规定同《既有建筑鉴定与加固通用规范》GB 55021-2021 第 5.1.3 条。随着时间的推移，既有建筑加固改造的后续工作年限不再以国家标准《建筑抗震鉴定标准》GB 50023-2009 第 1.0.4 条的标准作为划分依据。《建筑抗震鉴定标准》GB 50023-2009 中的“后续使用年限”是以其建造年代来确定的：1990 年之前的既有建筑其后续使用年限为 30 年，1990 年代至 2001 年之间为 40 年，2001 年之后为 50 年，其分别对应鉴定标准中的 A 类建筑（78 系列抗规及其在鉴定标准中的补充）、B 类建筑（89 系列抗规及其在鉴定标准中的补充）、C 类建筑（01 系列抗规或 10 系列抗规）。2022 年 4 月 1 日《既有建筑鉴定与加固通用规范》GB 55021-2021 实施后，A、B、C 类建筑的含义变化为仅包含后续工作年限的信息，不包含应选用抗震规范版本的信息，例如 2001 年之前设计的建筑均可采用 30 年的后续工作年限，但不能根据 30 年的后续工作年限得知其应该选用的抗震规范版本。2001 年之后设计的建筑有可能采用 40 年的后续工作年限，同样不能根据后续工作年限得知其应该选用的抗震规范版本。因此本指南建议既有建筑的后续工作年限和抗震鉴定选用抗震规范版本分开来考虑。

1 既有建筑加固后的后续工作年限宜由产权人或委托方和设计单位依据实际需要和实施可行性确定，不得低于剩余设计工作年限：

- 1) 剩余设计工作年限不大于 30 年的建筑，后续工作年限不得低于《既有建筑鉴定与加固通用规范》GB 55021 的 A 类，对于整体改造建议不小于 30 年；
- 2) 剩余设计工作年限大于 30 年且不大于 40 年的建筑，后续工作年限不得低于《既有建筑鉴定与加固通用规范》GB 55021 的 B 类；
- 3) 剩余设计工作年限大于 40 年的建筑，后续工作年限不得低于《既有建筑鉴定与加固通用规范》GB 55021 的 C 类。

2 抗震鉴定选用抗震规范版本应根据原建造年代及其原建造时的抗震设计规范，按照《既有建筑鉴定与加固通用规范》GB 55021-2021、《建筑抗震鉴定标准》GB 50023-2009 中的要求进行选用，现阶段建议按以下原则采用：

- 1) 1990 年之前的既有建筑（按照 78 系列抗规及其之前系列规范设计的），后续工作年限为 30 年以内（含 30 年）（《既有建筑鉴定与加固通用规范》GB 55021 的 A 类），对应《建筑抗震鉴定标准》GB 50023-2009 中的 A 类建筑，可采用抗震鉴定标准中 A 类建筑的规定进行抗震鉴定；
- 2) 1990（含 1990 年）年至 2001（含 2001 年）年之间的既有建筑（按照 89 系列抗规设计的），后续工作年限为 30 年以内（含 30 年）（《既有建筑鉴定与加固通

用规范》GB 55021 的 A 类），对应《建筑抗震鉴定标准》GB 50023-2009 中的 B 类建筑，可采用抗震鉴定标准中 B 类建筑的规定进行抗震鉴定；

- 3) 2002（含 2002 年）年至 2010（含 2010 年）年之间的既有建筑（按照 01 系列抗规设计的），后续工作年限为 30 年以内（含 30 年）（《既有建筑鉴定与加固通用规范》GB 55021 的 A 类）以及后续工作年限为 30 年以上 40 年以内（不含 30 年、含 40 年）（《既有建筑鉴定与加固通用规范》GB 55021 的 B 类），对应《建筑抗震鉴定标准》GB 50023-2009 中的 C 类建筑，可采用 01 系列抗震规范进行抗震鉴定；
- 4) 2011（含 2011 年）年以后的既有建筑（按照 10 系列抗规设计的），后续工作年限为 30 年以上 40 年以内（不含 30 年、含 40 年）（《既有建筑鉴定与加固通用规范》GB 55021 的 B 类）以及后续工作年限为 40 年以上 50 年以内（不含 40 年、不含 50 年）（《既有建筑鉴定与加固通用规范》GB 55021 的 C 类），对应《建筑抗震鉴定标准》GB 50023-2009 中的 C 类建筑，可采用 10 系列抗震规范进行抗震鉴定；
- 5) 后续工作年限采用 50 年（《既有建筑鉴定与加固通用规范》GB 55021 的 C 类）的既有建筑，应按现行抗震规范（《建筑抗震设计规范》GB 50011-2010（2016 年版）和《建筑与市政工程抗震通用规范》GB 55002-2021）进行抗震鉴定。

4.0.4 A 类和 B 类建筑的抗震鉴定，可采用折减的地震作用进行抗震承载力和变形验算，可采用现行标准调低的要求进行抗震措施的核查，但不应低于原建造时的抗震规范要求。C 类建筑，应按现行标准的要求进行抗震鉴定；当限于技术条件，难以按现行标准执行时，允许调低其后续工作年限，并按 B 类建筑的要求从严进行处理。

【条文说明】对于 C 类建筑，“当限于技术条件，难以按现行标准执行时，允许调低其后续工作年限，并按 B 类建筑的要求从严进行处理”，本指南建议后续工作年限可允许略小于 50 年，主体结构抗震能力验算和抗震措施鉴定按照 10 系列抗震规范执行，主要抗侧力构件（墙、柱、支撑等）抗震承载力可以降低 5% 以内，其他次要抗侧力构件（框架梁、连梁等）可以降低 10% 以内。但对于设防分类提高的 C 类建筑，一般情况下，应按现行规范执行，加固到位。

本指南中出现的例如：“原建造时的抗震规范”、“原建造时的标准”等用语，是指当年设计时需执行的设计规范、标准版本（抗震规范、荷载规范等），并不是指结构本身的设计状况。

4.0.5 既有建筑鉴定和加固设计时，构件的承载能力验算和结构的抗

震能力验算，应符合下列规定：

1 当为鉴定原结构、构件在剩余设计工作年限内的安全性时，应按不低于原建造时的荷载规范和设计规范进行验算；如原结构、构件出现过与永久荷载和可变荷载相关的较大变形或损伤，则相关性能指标应按现行规范与标准的规定进行验算。

2 当为结构加固、改变用途或延长工作年限的目的而鉴定原结构、构件的安全性时，应在调查结构上实际作用的荷载及拟新增荷载的基础上，一般情况下，按现行规范、标准的规定进行验算。对于不改变现有使用功能的既有建筑改造项目，为避免对结构构件大量的加固，当条件不具备、执行现行规范确有困难时，应不低于原建造时的标准，并在设计说明中予以明确说明。

【条文说明】以上两条是在永久荷载和可变荷载作用下承载能力的安全性鉴定和承载能力加固的要求。对“改变用途”的理解可以主要关注结构荷载的变化（不含规范升版导致的可变荷载取值的变化）。对“不低于原建造时的荷载规范和设计规范”以及“不低于原建造时的标准”的底线要求，本指南建议不低于 89 系列规范的相关要求。

3 采用的计算模型，应符合结构的实际受力和构造状况；必要时应计入由温度和变形产生的附加内力，相关参数、系数按下列规定取用：

- 1)** 结构、构件的几何参数，对原有部分应根据检测报告实测值和原设计值综合确定，并应计入相关不利影响；对新增部分，可采用加固设计文件给出的设计值；
- 2)** 原结构、构件材料的混凝土强度等级和受力钢筋强度取值应按下列规定取值：当原设计文件有效，且不怀疑结构有严重的性能退化时，可采用原设计的标准值或设计值；当结构鉴定认为应重新进行现场检测时，应采用检测结果推定的标准值或钢材的屈服强度或条件屈服点进行确定；当原构件混凝土强度等级的检测受实际条件限制而无法取芯时，可采用回

弹法检测，但其强度换算值应按《混凝土结构加固设计规范》GB 50367 相关规定（附录 B）的规定进行龄期修正，且仅可用于结构的加固设计；

【条文说明】原混凝土强度等级和受力钢筋强度取值，当采用现场检测结果推定时，一般情况下，不应超过原设计取值。

- 3) 结构上的作用，应经调查或检测核实，加固时应按现行国家标准确定其标准值和代表值；
- 4) 作用组合的效应设计值和组合值系数以及作用的分项系数，可以采用不低于原建造时的标准确定，并应考虑由于实际荷载偏心、结构变形、温度作用等造成的附加内力。对于经鉴定需要加固的构件和新增构件，作用分项系数的取值宜按现行国家标准确定。

【条文说明】对于鉴定中进行复核性验算时，可变荷载经调查或检测核实后，为避免因规范的改变导致的可变荷载或分项系数取值的提高，造成大面积加固，可变荷载和作用的分项系数可以采用不低于原建造时的标准取值。对于经鉴定需要加固的构件以及新增构件，构件的加固设计应提高其可靠性、加固到位，可变荷载和作用分项系数的取值宜符合现行标准的规定。

4 对既有建筑主体结构的抗震能力进行验算时，应通过现场详细调查、检查、检测或监测取得主体结构的有关参数，应根据后续工作年限，按照设防烈度、场地类别、设计地震分组、结构自振周期以及阻尼比确定地震影响系数。

5 抗震鉴定和加固时，采用现行规范规定的方法进行综合抗震能力验算时，宜计入加固前、后存在的构造影响，并应符合下列要求：

- 1) A 类建筑，水平地震影响系数最大值应不低于现行标准相应值的 0.80 倍，或承载力抗震调整系数不低于现行标准相应值的 0.85 倍，加固后的构件、新增钢筋混凝土构件、新增砌体墙体可仍按原有构件对待；

- 2) B 类建筑，水平地震影响系数最大值应不低于现行标准相应值的 0.90 倍；
- 3) A 类和 B 类建筑采用以上方法对地震作用下的结构抗震能力验算时，皆不应低于原建造时的抗震规范要求；
- 4) C 类建筑，材料性能设计指标、地震作用、地震作用效应调整、结构构件承载力抗震调整系数，一般情况下，应按现行国家标准的有关规定执行。

【条文说明】既有建筑抗震鉴定应根据其抗震措施和抗震承载力进行综合抗震能力评定。《既有建筑鉴定与加固通用规范》GB 55021 中对于加固前鉴定的既有建筑抗震承载力的验算统一表示为：

$$S \leq \psi_1 \psi_2 R / \gamma_{Ra}$$

式中：S——既有建筑结构构件内力组合的设计值；

ψ_1 、 ψ_2 ——分别为体系影响系数和局部影响系数；

R——既有建筑结构构件承载力设计值；

γ_{Ra} ——抗震鉴定的承载力调整系数。“承载力抗震调整系数不低于现行标准相应值的 0.85 倍”仅用于《建筑抗震鉴定标准》GB 50023 中的规定情况。

对于加固后既有建筑抗震承载力的验算统一表示为：

$$S \leq \psi_{1s} \psi_{2s} R_s / \gamma_{Rs}$$

式中：S——加固后结构构件内力组合的设计值；

ψ_{1s} 、 ψ_{2s} ——分别为加固后体系影响系数和局部影响系数；

R_s ——加固后计入应变滞后等的构件承载力设计值；

γ_{Rs} ——抗震加固的承载力调整系数。

其中，体系影响系数和局部影响系数在加固前、后应分别计算，体系影响系数是结构延性性能的体现。对于 01 系列抗规及其之后设计的既有建筑，在鉴定、加固设计中也可参照《建筑抗震鉴定标准》GB 50023 中的相关精神进行综合抗震能力的评定。

自 95 鉴定标准后，对既有建筑的抗震鉴定强调的是综合抗震能力，而不再针对单个构件。所谓综合抗震能力是指整个建筑结构考虑其构造和承载力等因素所具有的抵抗地震作用的能力，若结构现有承载力较高，则除了保证整体性所需的构造外，延性方面的构造鉴定要求可适当降低；反之，现有承载力较低时，则可用较高的延性构造予以弥补。实际工程中，部分抗震措施不满足规范要求，现场又不具备加固条件的情况，可通过提高地震作用和限制结构变形的方法进行整体结构抗震分析，进行综合抗震能力评定和加固。

A类和B类建筑地震作用的计算可以参考以下方法：

1 对于01系列抗规及其之后设计的既有建筑，地震作用可以按照以下计算方法：

- 1) 抗震设防烈度、设计地震分组都不改变的地区，按改造后的结构依据现行抗规的规定计算地震作用。
- 2) 抗震设防烈度不变、设计地震分组改变的地区，按改造后的结构，地震作用依据现行抗规的规定计算值按后续工作年限进行折减，并与原建造时的抗震规范计算的地震作用比较，取较大值。
- 3) 对于抗震设防烈度提高的地区，对改造后的结构，依据新的抗震设防烈度计算地震作用，按后续工作年限进行折减。

2 对于01系列抗规之前设计的既有建筑，因为采用的是89系列和78系列抗震规范，A类和B类建筑建议仍然可以采用现行《建筑抗震鉴定标准》GB 50023中的方法进行地震作用计算以及综合抗震承载能力的验算。

3 当抗震设防类别提高时，抗震承载力验算时尚应考虑抗震设防类别提高后对应的地震效应的调整。

《建筑抗震设计规范》GB 50011-2010（2016年版）依据第五代地震动参数区划图对抗震设防烈度进行了调整。南京市仅六合区由原来的设计地震分组第一组提高为第二组，其他区域地震动参数未作调整。

6 抗震鉴定和加固时，依据01系列抗规之前设计的规则的A类、B类多层砌体房屋和A类多层钢筋混凝土房屋，可以采用计入体系影响系数和局部影响系数的楼层综合抗震能力指数进行抗震验算，应按现行国家标准《既有建筑鉴定与加固通用规范》GB 55021和《建筑抗震鉴定标准》GB 50023的有关规定执行。

【条文说明】应谨慎使用楼层综合抗震能力指数法进行抗震能力验算。本指南建议仅01系列抗规之前设计的规则的A类、B类多层砌体房屋和A类多层钢筋混凝土房屋可以采用楼层综合抗震能力指数表达的简化方法进行计算，并应计入体系影响系数和局部影响系数的影响，加固前、后应根据实际情况分别进行计算。

7 加固所用材料的强度等级和力学性能指标，应符合国家现行相关标准、规范的要求。

8 验算结构、构件承载力时，应考虑原结构在加固时的实际受力状况，包括加固部分应变滞后的影响，以及加固部分与原结构共同工作程度。

9 加固后改变传力路线或荷载变化较大时，应对相关结构、构件及建筑物地基基础进行必要的验算。

10 对超静定结构尚应考虑因构件截面改变、构件刚度改变致使体系内力重分布的影响，并应采用合理的计算分析方法。

4.0.6 既有建筑抗震措施鉴定，应根据后续工作年限，按照建筑结构类型、所在场地的抗震设防烈度和场地类别、建筑抗震设防类别确定其主要构造要求及其核查的重点和薄弱环节。

【条文说明】C类建筑应按照现行《建筑抗震设计规范》GB 50011和《建筑与市政工程抗震通用规范》GB 55002进行抗震措施的鉴定。

A类和B类建筑抗震措施的鉴定可以参考以下方法进行：

1 当抗震设防类别不变时：

1) 对于01系列抗规及其之后设计的既有建筑，不低于原建造时的抗震规范的要求进行抗震措施的鉴定；

2) 对于01系列抗规之前设计的既有建筑，可以按照现行《建筑抗震鉴定标准》GB 50023中要求进行抗震措施的鉴定。09抗震鉴定规范结合汶川地震的经验教训，对78系列和89系列抗震规范的要求进行了适当调整，比单纯执行“不应低于原建造时的抗震规范要求”有更高的抗震性能和可靠性。

2 当抗震设防类别提高时，采用原建造时的抗震规范或《建筑抗震鉴定标准》GB 50023中对应提高后的抗震设防类别要求进行抗震措施的鉴定。

3 按照78系列抗震规范及其之前设计的A类建筑，当采用现行《建筑抗震鉴定标准》GB 50023进行抗震鉴定时，应注意仅适用于房屋的总层数不超过10层的情况。如果既有建筑超过10层时，应根据实际情况提高抗震措施的鉴定标准。

4.0.7 既有建筑结构、构件的加固，除应满足承载能力要求外，不应存在局部承载能力加强或刚度变化导致产生新的薄弱部位。

【条文说明】本条是根据国内外众多震害教训作出的规定，应防止加固后出现新的层间受剪承载力、层间刚度突变的楼层。对抗震设防区的结构、构件单纯进行承载能力加固，未必对抗震有利。因为局部的加强或刚度的突变，会形成新的薄弱部位，或导致地震作用效应的增大，故必须在进行静载下的承载能力加固的同时，考虑其抗震能力是否需要加强；同理，在进行抗震加固的同时，也应考虑其静载下的承载能力是否需要提高。倘若忽略了这个问题，将会因原结构、构件承载能力的不足，而使抗震加固无效。两者相辅相成，在结构、构件加固问题上，必须全面考虑周到，决不可就事论事，片面地采取加固措施，以致留下安全隐患。

4.0.8 既有建筑的局部改造，应对原结构安全的影响进行综合研判，可对结构局部改造部位及其相关结构进行安全性鉴定，加固设计不影响剩余设计工作年限，并可按不低于原建造时的标准进行，应确保主体结构整体牢固性，且承载能力和抗震性能不因改造而降低。不得将加固改造工程拆解成多个局部改造。

【条文说明】既有建筑的局部改造需谨慎研判，施工图审查时，首先应审查局部改造是否符合本指南第 2.0.3 条条文说明中对局部改造的定义和限制条件的要求，同时还应审查鉴定报告和设计文件中是否对主体结构防倒塌的整体牢固性、承载能力和抗震性能是否降低进行过判定。

对于既有建筑的局部改造，当加固后抗震单元内结构刚度和重力荷载代表值的变化分别不超过原来的 10%和 5%时，应允许不计入地震作用变化的影响，可不再进行主体结构的抗震能力验算，但抗侧力构件的加固仍需进行抗震构造措施的设计。

既有建筑的局部改造，可仅取改造范围内的结构及其相关结构作为加固改造设计范围。“相关结构”是指内力可能因改造范围内的结构或荷载发生变化而随之变化的结构或构件。改造范围以外至少不少于相邻一跨楼面结构、改造范围内受影响的各层墙柱（包括改造所在楼层、相邻上一层以及下面各层的墙柱）和对应的基础均应考虑作为“相关结构”，必要时对地基承载力进行复核。

在设计和审查中应充分重视多次局部加固改造对结构的不利影响，不得将加固改造工程拆解成多个局部改造，以规避对主体结构整体抗震鉴定和加固。

4.0.9 对既有建筑进行加层、扩建时，应按加层、扩建后的结构状态建立计算模型进行整体抗震计算，计算时应将原建筑和加层或扩建部分一并考虑。一般情况下，原结构的抗震能力验算和抗震措施应满足《既有建筑鉴定与加固通用规范》GB 55021 中 C 类建筑的要求，不满足要求的应进行抗震加固。新增部分应按照现行标准进行设计。

【条文说明】对于加层、扩建的加固改造工程，一般情况下，按 C 类建筑的要求进行抗震鉴定，且鉴定时应按照改造后结构状态进行抗震验算。未经抗震设计的既有建筑不宜进行加层、扩建改造。

对于加层、扩建改造范围较小，经专门研究和论证，如对原结构安全性影响较小的情况，可以按照既有建筑建造年代确定其后续工作年限，以此确定鉴定和加固设计的要求，但新增结构构件应满足现行《建筑抗震设计规范》GB 50011 的抗震措施要求。加层或扩建面积不超过原房屋总建筑面积 5%且单层新增面积不超过原房屋典型楼层面积的 10%（对于屋顶加

一层设备用房时，可放松到不超过原屋顶面积 30%) 时，可以认为是加层、扩建改造范围较小、对原结构安全性影响较小的情况。

如若仅涉及局部区域的个别非抗侧力构件，并确保原结构整体抗震能力不被削弱，也可不要求进行专门的抗震鉴定，但应进行整体结构和局部结构的安全性分析。

4.0.10 既有建筑结构改造时，新设基础应考虑其对原基础及相邻周边既有建筑基础的影响。除应满足地基承载力要求外，必要时还应按变形协调原则进行地基变形验算，同时应评估新设基础施工对既有建筑地基的影响。

4.0.11 加固设计应紧密结合现场条件，比选确定加固方法和施工工法，采取有效措施保证新增构件及部件与原结构连接可靠，新增截面与原截面结合牢固，形成整体共同工作；并不应对未加固部分，以及相关的结构、构件和地基基础造成不利的影响。

【条文说明】设计人员也应现场踏勘，结合现场条件，比选确定符合现场实际情况的加固方法和施工工法。设计人员如果仅仅是“照本宣科”完全依据鉴定检测报告和原始图纸资料进行建模计算，在不熟悉现场实际情况下，会导致加固施工图设计图纸对现场施工的指导作用产生较大偏差，与现场实际情况存在脱节，也不能因地制宜提出最合理的加固方法，造成设计反复和大量变更。

4.0.12 采用结构胶粘结加固结构构件时，应对原结构构件进行验算；加固后正截面受弯承载力应符合现行标准的规定，并应验算其受剪承载力。

【条文说明】采用结构胶加固的原结构、构件必须具有一定承载力，以便在结构加固部分意外失效时也能继续承受永久荷载和少量可变荷载的作用。验算时应要求原结构、构件能承受 n 倍永久荷载标准值的作用，当可变荷载标准值与永久荷载标准值之比不大于 1 时， n 应取 1.2；当该比值不小于 2 时， n 应取 1.5；其间应按线性内插法。

此外，结构胶粘结加固结构构件时，正截面承载力的提高幅度要有限制，其目的是为了控制加固后构件的裂缝宽度和变形，也是为了强调“强剪弱弯”设计原则的重要性。对于钢筋混凝土结构构件采用粘贴钢板或粘贴纤维复合材加固后，其正截面受弯承载力的提高幅度不应超过 40%，对于钢结构构件采用粘贴钢板加固后，其受弯承载力以及受剪承载力的提高幅度均不应超过 30%。

4.0.13 增大截面法、置换混凝土法、粘贴钢板法、粘贴碳纤维复合

材法加固混凝土构件时，被加固的混凝土结构构件，其现场实测混凝土强度推定值不得低于 13.0MPa；采用胶粘加固时，混凝土表面的正拉粘结强度平均值不得低于 1.5MPa，且不得用于素混凝土构件、纵向受力钢筋一侧配筋率小于 0.2%的梁柱构件、配筋率小于 0.2%的剪力墙构件以及配筋率小于 0.15%的板类构件。

【条文说明】在加固工程中，对被加固构件材料的实际强度等级最低值进行限制，主要是为了保证新旧材料界面的粘结性能，使其结合面能够可靠地传力、协同地工作。

4.0.14 新增的悬挑构件、大跨度构件等，与原结构连接的关键节点的纵向受拉钢筋应采取可靠锚固方式，优先采用机械锚固，不宜全部采用化学植筋的锚固方式。

4.0.15 结构加固用的植筋应采用带肋钢筋或全螺纹螺杆，不得采用光圆钢筋；锚栓应采用有锁键效应的后扩底机械锚栓，或栓体有倒锥或全螺纹的胶粘型锚栓。植筋及锚栓的锚固承载力的检验应满足《建筑结构加固工程施工质量验收规范》GB 50550 相关规定（附录 W）。

【条文说明】锚固件锚固承载力的检验应根据结构构件的重要性及实际情况选用破坏性或非破坏性检验方法，并按照规范选取对应的抽样数量及荷载检验值。

4.0.16 结构加固用的纤维和纤维复合材，应符合下列规定：

1 结构加固用的纤维应为连续纤维，碳纤维应优先选用聚丙烯腈基不大于 15K 的小丝束纤维。

2 结构加固用的芳纶纤维，应选用饱和吸水率不大于 4.5%的对位芳香族聚酰胺长丝纤维；严禁使用高碱的玻璃纤维、中碱玻璃纤维及采用预浸法生产的纤维织物。

4.0.17 结构加固用的胶粘剂，应符合下列规定：

1 结构加固用的胶粘剂，按其最高使用温度分为 I 类、II 类、III 类，I 类宜按其基本性能分为 A 级胶和 B 级胶；对重要结构、悬挑构件、承受动力作用的结构、构件，应采用 A 级胶。胶粘剂均必须进行粘结抗剪强度检验。检验时，其粘结抗剪强度标准值，应根据置信水平为 0.90、保证率为 95%的要求确定。

2 结构加固用的胶粘剂,其长期使用的环境温度不应高于 60℃;处于特殊环境(如高温、高湿、介质侵蚀、放射等)的混凝土结构采用胶粘剂加固时,除应按国家现行有关标准的规定采取相应的防护措施外,尚应采用耐环境因素作用的胶粘剂,并按专门的工艺要求进行粘贴。

3 结构加固用的的胶粘剂,应通过耐湿热老化能力和耐长期应力作用能力的检验。

【条文说明】本指南要求既有建筑加固用的结构胶长期使用性能鉴定皆应通过耐湿热老化能力和耐长期应力作用能力的检验。加固用结构胶长期工作安全性能指标应符合《既有建筑鉴定与加固通用规范》GB 55021-2021 表 B.0.6 的要求,并按《工程结构加固材料安全性鉴定技术规范》GB 50728 的要求通过专项的检验与鉴定。结构胶粘剂的设计工作年限,在一定范围内,是可以根据其采用的主粘剂、固化剂、改性材料和其他添加剂进行设计的,结构加固用的的胶粘剂按照设计工作年限 50 年的要求时,应进行专门设计,在供应时均应出具“可安全工作 50 年”的质量保证书。

若在申请加固材料安全性鉴定前已委托有关科研机构完成该品牌结构胶耐长期应力作用能力的验证性试验与合格评定工作,且该评定报告已通过加固材料安全性鉴定机构的审查,则允许免作结构胶长期使用性能鉴定,而改作楔子快速测定,详见《工程结构加固材料安全性鉴定技术规范》GB 50728-2011 附录 C。

4 对使用胶粘方法的结构、构件,在施工图设计说明中应由设计单位明确定期检查其工作状态的具体要求,第一次检查时间不应迟于 10 年。当结构胶到达设计工作年限时,若其胶粘能力经鉴定未发现有明显退化者,允许适当延长其工作年限,但延长的年限须由鉴定机构通过检测,会同产权人或委托方共同确定。

4.0.18 其他涉及工程安全的加固材料应通过安全性能的检验和鉴定,应符合《工程结构加固材料安全性鉴定技术规范》GB 50728 的相关要求。

4.0.19 在既有建筑加固改造中采用减震、隔震等技术时,应符合《建筑消能减震技术规程》JGJ 297、《建筑隔振设计标准》GB/T 51408 等相关规范和标准的要求。

附录 A 主要标准名录

- 1 《工程结构通用规范》 GB 55001-2021
- 2 《建筑与市政工程抗震通用规范》 GB 55002-2021
- 3 《建筑与市政地基基础通用规范》 GB 55003-2021
- 4 《组合结构通用规范》 GB 55004-2021
- 5 《木结构通用规范》 GB 55005-2021
- 6 《钢结构通用规范》 GB 55006-2021
- 7 《砌体结构通用规范》 GB 55007-2021
- 8 《混凝土结构通用规范》 GB 55008-2021
- 9 《既有建筑鉴定与加固通用规范》 GB 55021-2021
- 10 《既有建筑维护与改造通用规范》 GB 55022-2021
- 11 《砌体结构设计规范》 GB 50003-2011
- 12 《建筑地基基础设计规范》 GB 50007-2011
- 13 《建筑结构荷载规范》 GB 50009-2012
- 14 《混凝土结构设计规范》 GB 50010-2010 (2015 年版)
- 15 《建筑抗震设计规范》 GB 50011-2010 (2016 年版)
- 16 《钢结构设计标准》 GB 50017-2017
- 17 《建筑抗震鉴定标准》 GB 50023-2009
- 18 《建筑结构可靠度设计统一标准》 GB 50068-2018
- 19 《构筑物抗震鉴定标准》 GB 50117-2014
- 20 《工业建筑可靠性鉴定标准》 GB 50144-2019
- 21 《建筑工程抗震设防分类标准》 GB 50223-2008
- 22 《民用建筑可靠性鉴定标准》 GB 50292-2015
- 23 《混凝土结构加固设计规范》 GB 50367-2013
- 24 《建筑结构加固工程施工质量验收规范》 GB 50550-2010

- 25 《砌体结构加固设计规范》 GB 50702-2011
- 26 《工程结构加固材料安全性鉴定技术规范》 GB 50728-2011
- 27 《建筑边坡工程鉴定与加固技术规范》 GB 50843-2013
- 28 《高耸与复杂钢结构检测与鉴定标准》 GB 51008-2016
- 29 《钢结构加固设计标准》 GB 51367-2019
- 30 《建筑结构检测技术标准》 GB/T 50344-2019
- 31 《水泥基灌浆材料应用技术规范》 GB/T 50448-2015
- 32 《既有混凝土结构耐久性评定标准》 GB/T 51355-2019
- 33 《建筑隔震设计标准》 GB/T 51408-2021
- 34 《高层建筑混凝土结构技术规程》 JGJ 3-2010
- 35 《建筑桩基技术规范》 JGJ 94-2008
- 36 《建筑抗震加固技术规程》 JGJ 116-2009
- 37 《既有建筑地基基础加固技术规范》 JGJ 123-2012
- 38 《危险房屋鉴定标准》 JGJ 125-2016
- 39 《混凝土结构后锚固技术规程》 JGJ 145-2013
- 40 《建筑拆除工程安全技术规范》 JGJ 147-2016
- 41 《建筑物倾斜纠偏技术规程》 JGJ 270-2012
- 42 《建筑消能减震技术规程》 JGJ 297-2013
- 43 《既有建筑地基基础检测技术标准》 JGJ/T 422-2018
- 44 《江苏省高性能混凝土应用技术规程》 DB32/T 3696-2019
- 45 《既有建筑消能减震加固技术规程》 DB32/T 3752-2020
- 46 《既有建筑隔震加固技术规程》 DGJ32/TJ 215-2016
- 47 《建筑消能减震加固技术规程》 T/CECS 547-2018
- 48 《既有混凝土框架结构隔震加固技术规程》 T/CECS 648-2019
- 49 《高韧性混凝土加固砌体结构技术规程》 T/CECS 997-2022
- 50 《特种加固混凝土应用技术规程》 T/CECS 1192-2022

附录 B 部分标准历次版本名录

表 B.0.1 砌体结构设计规范历次版本

	规范名称	版本号	发布日期	实施日期	废止日期	备注
1	《砖石及钢筋砖石结构设计标准及技术规范》	H×TY 120-55	1956-12-1			翻译出版
2	《砖石结构设计规范》	GBJ 3—73	1973-11-12	1974-5-1	1991-1-1	试行
3	《砌体结构设计规范》	GBJ 3-88	1988-11-28	1989-9-1	2002-12-31	
4	《砌体结构设计规范》	GB 50003-2001	2002-1-10	2002-3-1	2012-8-1	
5	《砌体结构设计规范》	GB 50003-2011	2011-7-26	2012-8-1		
6	《砌体结构通用规范》	GB 55007-2021	2021-4-9	2022-1-1		通用规范

表 B.0.2 建筑地基基础设计规范历次版本

	规范名称	版本号	发布日期	实施日期	废止日期	备注
1	《工业与民用建筑地基基础设计规范》	TJ 7-74	1974-5-4	1974-11-1	1991-6-30	试行
2	《建筑地基基础设计规范》	GBJ 7-89	1989-3-27	1990-1-1	2002-12-31	
3	《建筑地基基础设计规范》	GB 50007-2002	2002-2-20	2002-4-1	2012-8-1	
4	《建筑地基基础设计规范》	GB 50007-2011	2011-7-26	2012-8-1		
5	《建筑与市政工程地基基础通用规范》	GB 55003-2021	2021-4-9	2022-1-1		通用规范

表 B.0.3 建筑结构荷载规范历次版本

	规范名称	版本号	发布日期	实施日期	废止日期	备注
1	《荷载暂行规定》	规结-1-54	1954-9	1954-9		暂行
2	《荷载暂行规定》	规结-1-58	1958-8	1958-8		暂行
3	《工业与民用建筑荷载规范》	TJ 9-74	1974-6-24	1974-12-1		试行
4	《建筑结构荷载规范》	GBJ 9-87	1987-12-11	1988-7-1	2002-12-31	
5	《建筑结构荷载规范》	GB 50009-2001	2002-1-10	2002-3-1	2012-10-1	
6	《建筑结构荷载规范》	GB 50009-2001 (2006年版)	2006-7-25	2006-11-1	2012-10-1	局部修订
7	《建筑结构荷载规范》	GB 50009-2012	2012-5-28	2012-10-1		
8	《工程结构通用规范》	GB 55001-2021	2021-4-9	2022-1-1		通用规范

表 B.0.4 混凝土结构设计规范历次版本

	规范名称	版本号	发布日期	实施日期	废止日期	备注
1	《钢筋混凝土结构设计规范》	BJG 21-66	1966-3-7	1966-6-1		试行
2	《钢筋混凝土结构设计规范》	TJ 10-74	1974-6-28	1974-11-1	1991-6-30	试行
3	《混凝土结构设计规范》	GBJ 10-89	1989-3-25	1990-1-1	2002-12-31	
4	《混凝土结构设计规范》	GBJ 10-89(1993年版)	1993-3-15	1993-7-1	2002-12-31	局部修订
5	《混凝土结构设计规范》	GB 50010-2002	2002-2-20	2002-4-1	2011-7-1	
6	《混凝土结构设计规范》	GB 50010-2010	2010-8-18	2011-7-1		
7	《混凝土结构设计规范》	GB 50010-2010(2015年版)	2015-9-22	2015-9-22		局部修订
8	《混凝土结构通用规范》	GB 55008-2021	2021-9-8	2022-4-1		通用规范

表 B.0.5 建筑抗震设计规范历次版本

	规范名称	版本号	发布日期	实施日期	废止日期	备注
1	《工业与民用建筑抗震设计规范》	TJ 11-74	1974-8-3	1974-12-1		试行
2	《工业与民用建筑抗震设计规范》	TJ 11-78	1978-10-21	1979-8-1	1991-6-30	
3	《建筑抗震设计规范》	GBJ 11-89	1989-3-27	1990-1-1	2002-12-31	
4	《建筑抗震设计规范》	GBJ 11-89(1993年版)	1993-3-15	1993-7-1	2002-12-31	局部修订
5	《建筑抗震设计规范》	GB 50011-2001	2001-7-20	2002-1-1	2010-12-1	
6	《建筑抗震设计规范》	GB 50011-2001(2008年版)	2008-7-30	2008-7-30	2010-12-1	局部修订
7	《建筑抗震设计规范》	GB 50011-2010	2010-5-31	2010-12-1		
8	《建筑抗震设计规范》	GB 50011-2010(2016年版)	2016-7-7	2016-8-1		局部修订
9	《建筑与市政工程抗震通用规范》	GB 55002-2021	2021-4-9	2022-1-1		通用规范

表 B.0.6 钢结构设计规范历次版本

	规范名称	版本号	发布日期	实施日期	废止日期	备注
1	《钢结构设计规范》	TJ 17-74	1974-12-26	1975-5-1	1991-1-1	试行
2	《钢结构设计规范》	GBJ 17-88	1988-10-19	1989-7-1	2003-12-1	

续 表

	规范名称	版本号	发布日期	实施日期	废止日期	备注
3	《钢结构设计规范》	GB 50017-2003	2003-4-25	2003-12-1	2018-7-1	
4	《钢结构设计标准》	GB 50017-2017	2017-12-12	2018-7-1		
5	《钢结构通用规范》	GB 55006-2021	2021-4-9	2022-1-1		通用规范

表 B.0.7 建筑抗震鉴定标准历次版本

	规范名称	版本号	发布日期	实施日期	废止日期	备注
1	1) 《北京市旧建筑抗震鉴定标准》 2) 《京津地区一般民用房屋抗震鉴定标准》 3) 《北京地区一般单层工业厂房抗震鉴定标准》 4) 《京津地区农村房屋抗震检查要求和抗震措施要点》 5) 《京津地区烟囱及水塔抗震鉴定标准》		1968-3-8			草案
2	《京津地区工业与民用建筑抗震鉴定标准》		1975-8-25	1975-9-1		试行
3	《工业与民用建筑抗震鉴定标准》	TJ 23-77	1977-11-4	1977-12-1	1996-6-1	试行
4	《建筑抗震鉴定标准》	GB 50023-95	1995-12-19	1996-6-1	2009-7-1	
5	《建筑抗震鉴定标准》	GB 50023-2009	2009-6-5	2009-7-1		
6	《既有建筑鉴定与加固通用规范》	GB 55021-2021	2021-9-8	2022-4-1		通用规范

表 B.0.8 建筑结构可靠性设计统一标准历次版本

	规范名称	版本号	发布日期	实施日期	废止日期	备注
1	《建筑结构设计统一标准》	GBJ 68-84	1984-6-9	1985-1-1	2002-12-31	试行
2	《建筑结构可靠度设计统一标准》	GB 50068-2001	2001-11-13	2002-3-1	2019-4-1	
3	《建筑结构可靠性设计统一标准》	GB 50068-2018	2018-11-1	2019-4-1		

表 B.0.9 工业建筑可靠性鉴定标准历次版本

	规范名称	版本号	发布日期	实施日期	废止日期	备注
1	《工业厂房可靠性鉴定标准》	GBJ 144-90	1990-12-28	1991-10-1	2009-5-1	
2	《工业建筑可靠性鉴定标准》	GB 50144-2008	2008-11-12	2009-5-1	2019-12-1	
3	《工业建筑可靠性鉴定标准》	GB 50144-2019	2019-6-19	2019-12-1		

表 B.0.10 建筑工程抗震设防分类标准历次版本

	规范名称	版本号	发布日期	实施日期	废止日期	备注
1	《建筑抗震设防分类标准》	GB 50223-95	1995-4-19	1995-11-1	2004-10-1	
2	《建筑工程抗震设防分类标准》	GB 50223-2004	2004-6-18	2004-10-1	2008-7-30	
3	《建筑工程抗震设防分类标准》	GB 50223-2008	2008-7-30	2008-7-30		

表 B.0.11 民用建筑可靠性鉴定标准历次版本

	规范名称	版本号	发布日期	实施日期	废止日期	备注
1	《民用建筑可靠性鉴定标准》	GB 50292-1999	1999-6-10	1999-10-1	2016-8-1	
2	《民用建筑可靠性鉴定标准》	GB 50292-2015	2015-12-3	2016-8-1		

表 B.0.12 高层建筑混凝土结构技术规程历次版本

	规范名称	版本号	发布日期	实施日期	废止日期	备注
1	《钢筋混凝土高层建筑结构设计与施工规程》	JZ 102-79	1979-7-28	1980-10-1	1991-10-1	试行
2	《钢筋混凝土高层建筑结构设计与施工规程》	JGJ 3-91	1991-4-29	1991-10-1	2002-9-1	
3	《钢筋混凝土高层建筑结构设计与施工规程》	JGJ 3-91 (1997年版)	1997-9-1	1997-9-1	2002-9-1	局部修订
4	《高层建筑混凝土结构技术规程》	JGJ 3-2002	2002-6-3	2002-9-1	2010-10-1	
5	《高层建筑混凝土结构技术规程》	JGJ 3-2010	2010-10-21	2010-10-1		

注：编制组收集了部分规范、标准历次版本编号，以及其发布、实施和废止日期，从中即可以看到规范发展历程，也可供鉴定、设计和审查人员参考。

附录 C 荷载规范历次版本楼面均布活荷载取值

表 C 民用建筑楼面均布活荷载标准值 (kN/m²)

项次	类别	GBJ 9-87	GB 50009-2001	GB 50009-2001 (2006 年版)	GB 50009-2012	GB 55001-2021
1	住宅、宿舍、旅馆、医院病房、托儿所、幼儿园	1.5	2.0	2.0	2.0	2.0
	办公楼	1.5	2.0	2.0	2.0	2.5
	医院门诊室	/	2.0	2.0	2.0	
	教室	/	2.0	2.0	/	
	试验室、阅览室、会议室	/	2.0	2.0	2.0	
2	试验室、阅览室、会议室	2.0	/	/	/	3.0
	教室	2.0	/	/	2.5	/
	食堂、餐厅、一般资料档案室	/	2.5	2.5	2.5	3.0
3	食堂、办公楼中的一般资料档案室	2.5	/	/	/	/
	礼堂、剧场、影院、有固定座位的看台、	/	3.0	3.0	3.0	3.5
	公共洗衣房	/	3.0	3.0	3.0	3.5
4	礼堂、剧场、电影院、体育场及体育馆的看台： (1) 有固定座位 (2) 无固定座位	2.5 3.5	/	/	/	/
	展览厅	展览馆 3.0	3.5	3.5	3.5	4.0
	商店、车站、港口、机场大厅及其旅客等候室	车站大厅、候车室 3.5				
	无固定座位的看台	/	3.5	3.5	3.5	4.0
5	健身房、演出舞台	体操室、舞台 3.5	4.0	4.0	4.0	4.5
	舞厅	/	4.0	4.0	4.0	4.5
	运动场	/	/	/	4.0	4.5
6	书库、档案库	5.0	5.0 (书架高度不超过 2.0m)	5.0 (书架高度不超过 2.0m)	5.0 (书架高度不超过 2.0m)	6.0 (书架高度不超过 2.5m)
	储藏室	/	5.0	5.0	5.0	5.0
	密集柜书库	/	12.0	12.0	12.0	12.0 (书架高度不超过 2.5m)
7	通风机房、电梯机房	/	7.0	7.0	7.0	8.0
8	厨房	餐厅	2.0	4.0	4.0	4.0
		其他、一般的		2.0	2.0	2.0
9	浴室、卫生间、盥洗室	第 1 项中民用建筑	2.0	2.0	2.5	2.5
		其它民用建筑	2.5	2.5		

续 表

项次	类别	GBJ 9-87	GB 50009-2001	GB 50009-2001 (2006 年版)	GB 50009-2012	GB 55001-2021			
10	走廊、 门厅	托儿所、幼儿园、住宅	1.5	2.0	2.0	2.0	2.0		
		宿舍、旅馆、医院病房	2.0	2.0	2.0	2.0	2.0		
		办公楼、医院门诊部	2.0	2.5	2.5	2.5	3.0		
		教学楼	2.5	2.5	2.5	2.5	3.0		
		餐厅	食堂 2.5	2.5	2.5	3.5	3.5		
		礼堂、剧场、电影院、看台、展览馆	3.5	/	/	/	/		
		其他可能出现人员密集的情况	3.5	3.5	3.5	3.5	3.5		
11	楼梯	多层住宅	/	2.0	2.0	2.0	2.0		
		其他住宅	/	/	/	3.5	3.5		
		托儿所、幼儿园	1.5	2.0	2.0	/	/		
		宿舍、旅馆、医院病房	2.0						
		办公楼、医院门诊部	2.0	2.5	2.5				
		教学楼	2.5						
		餐厅	食堂 2.5						
		礼堂、剧场、电影院、看台、展览馆	3.5	/	/				
		当人流可能密集时	/	/	3.5				
		消防疏散楼梯，其他民用建筑	/	3.5	/				
12	阳台	可能出现人员密集的情况	2.5	3.5	3.5			3.5	3.5
		其他，一般情况		2.5	2.5			2.5	2.5

注：编制组收集了荷载规范历次版本中的部分楼面活荷载标准值。由于不同类别对应的项次在历次版本中都有变动，表中仅对 1~3 项次中的类别进行了各规范版本的对应，其余项次并不完全对应历次版本中的类别，此表仅供鉴定、设计和审查人员参考。