

关于印发《南京市住宅品质提升设计指引》的 通知

宁建科字〔2024〕71号

各有关单位：

为贯彻落实住建部、江苏省住建厅关于提升住宅品质的发展要求，促进我市住宅建设高质量发展，我委组织编制了《南京市住宅品质提升设计指引》，现予以发布实施，可作为我市范围内住宅设计、审查等相关工作的依据。

附件：南京市住宅品质提升设计指引

南京市城乡建设委员会

2024年4月25日

南京市住宅品质提升设计指引

南京市城乡建设委员会

2024年4月

目 录

前 言	1
1 总 则	1
2 一般规定	3
3 规划与建筑设计	5
3.1 室外环境	5
3.2 住宅建筑设计	7
3.3 地下车库	23
4 结构设计	29
5 给排水设计	34
6 电气与智能化设计	37
6.1 电气	37
6.2 智能化	38
7 供暖空调和通风设计	41
8 装修设计	44
9 景观设计	46
9.1 景观功能性设计	46
9.2 景观绿色生态设计	49
10 管理品质控制	52

前 言

近年来，城市住宅发展已经步入“品质升级时代”，建设绿色、低碳、智能、安全的“好房子”成为我国建筑行业转型发展的重要方向。为贯彻落实住建部、江苏省住建厅关于提升住宅品质的发展要求，促进我市住宅建设高质量发展，在南京市城乡建设委员会指导下，南京市建设工程施工图设计审查管理中心、南京江北新区建设工程设计施工图审查中心有限公司联合南京长江都市建筑设计股份有限公司开展“南京市住宅设计品质提升研究”课题。在认真总结近年来 12345 投诉问题和南京市住宅设计、建筑工程实践经验基础上，以提升住宅设计质量和功能性能为目标，对住宅品质提升的关键点和相关技术要求进行分析梳理，在征求建设单位、设计单位及行业专家意见的基础上，编制了《南京市住宅品质提升设计指引》，更好地提升南京市住宅设计质量和品质。

本指引主要技术内容包括：总则、一般规定、规划与建筑设计、结构设计、给排水设计、电气与智能化设计、供暖空调和通风设计、装修设计、景观设计、管理品质控制十个章节。本指引在执行过程中如发现需要修改和补充之处，请将有关资料和意见及时寄送至南京市建设工程施工图设计审查管理中心（地址：南京市秦淮区王府大街 8 号测绘大厦 19 楼），以便今后修订时参考。

本指引主编单位、主要起草人、主要审查人如下：

主编单位：南京市建设工程施工图设计审查管理中心

南京江北新区建设工程设计施工图审查中心有限公司

南京长江都市建筑设计股份有限公司

主要起草人：彭为民 董文俊 徐 嵘 钱 芳 江 韩 许钰涓 王克明 丁华夏
曹桂敏 王惠芳 韦 佳 陈 蓉 谢维锺 姜红艳 徐 婷 钱沪银
院 梅 凌建宏 胡 睿 宋建刚 储国成 崔晓东 宋九祥 韩雅银
杨 剑 贾 凌 谢海宁 钱 冰 师梁艳 吴 涛 谭德君 班 睿
管再浩 李 星

主要审查人：周红雷 石平府 顾家慧 许琼鹤 陶敬武 郭 昊 夏长春 郭 飞
姚 军 朱 波

1 总 则

1.0.1 为提升南京市住宅设计品质，减少质量通病，更好满足人民对美好生活的向往，制定本指引。

【条文说明】我国经济社会快速发展，伴随着居民生活水平日益提高，住房建设已从注重“数量”进入提升“质量”阶段，对“品质、效益、长远价值”的重视取代了对“速度、规模、短期利益”的追求。2023年1月召开的全国住房和城乡建设工作会议提出了关于“让人民住上更好房子”和“提升住房品质”的高质量住房建设的重点工作要求，强调要“以努力让人民群众住上更好的房子为目标，从好房子到好小区，从好小区到好社区，从好社区到好城区，进而把城市规划好、建设好、治理好”。2023年3月倪虹部长在十四届全国人大二次会议民生主题记者会上指出：不同面积、不同价位都有不同的好房子。要引导建筑师精心设计好户型，鼓励企业研发好产品、好材料、好设备，也希望能够多行业跨界协同，合力建造绿色、低碳、智能、安全的好房子，让群众能够住得健康、用得安全方便。

为贯彻落实住建部、江苏省住建厅以及南京市委、市政府、市建委关于提升住宅品质的发展要求，体现以人为本、可持续发展和安全耐久、健康舒适、生活便利、绿色低碳、环境宜居的人性化住宅设计理念，推动促进我市住宅建设的高品质、高质量发展。市建委组织开展“住宅设计品质提升研究”课题，对住宅品质提升的关键点和相关技术要求进行分析梳理，提出南京市住宅品质提升设计相关要求，特编制本指引引导我市住宅建设高品质高质量发展。

1.0.2 住宅设计应遵循“适用、经济、绿色、美观”的建筑方针，强化“以人为本、安全耐久、健康舒适、绿色宜居和可持续发展”的设计理念。

【条文说明】住宅设计应充分贯彻国家新时期建筑方针，以设计品质提升为引领，以技术集成创新为导向，丰富绿色建筑内涵，发挥建筑设计引领作用，让人民充分享受绿色建筑发展带来的高品质生活，更好地满足人民对美好生活的新期待，提升人民的获得感、幸福感、安全感。住宅设计应面向生态文明建设的新时代要求，聚焦实现国家“双碳”目标，将绿色发展理念融入住宅建设的各个领域和环节，为绿色发展注入新内涵、新动力，着力推动城乡建设的绿色低碳转型。

1.0.3 本指引适用于南京市新建商品住宅的设计，其他住宅项目可参考执行。

【条文说明】为更好地推进南京市新建商品住宅的品质提升，努力让更多群众住上好房子，本指引适用于南京市新建商品住宅的设计，保障性住房等其他住宅可参照执行。

2 一般规定

2.0.1 建设单位应对建设全过程进行品质管控，鼓励推行工程质量保险和质量评价，强化过程质量管控，提供全面质量保障。

2.0.2 鼓励新建住宅工程按照不低于绿色建筑二星级进行设计和建设。

【条文说明】绿色建筑已成为行业发展的必然要求，为引领行业高品质发展，鼓励按《绿色建筑评价标准》GB/T 50378-2019 要求达到二星级或以上标准要求。

2.0.3 鼓励新建住宅按照近零能耗建筑、零碳建筑、健康建筑、宁静住宅等标准设计和建设，促进“绿色建筑+”融合发展。

【条文说明】有条件时可按照现行《住宅性能评定标准》GB/T 50362、《宁静住宅评价标准》T/CSUC 61、《健康社区评价标准》T/CECS 650、《百年住宅建筑设计与评价标准》T/CECS-CREA 513 进行设计和建设。

2.0.4 新建住宅宜充分利用可再生能源，通过被动式设计、主动式措施等提高建筑能效。

【条文说明】有条件时可按照现行《近零能耗建筑技术标准》GB/T 51350 达到超低能耗乃至零能耗。

2.0.5 鼓励新建住宅采用智能建造方式，提升建设工程的质量，促进绿色建材应用，推动智能建造和建筑工业化协同发展。

2.0.6 住宅设计施工图文件应编制住宅工程防水防渗漏专篇，专篇内容应包含各防水部位使用年限、防水材料性能和规格、设计原则及相关管理要求，还应包含典型部位的构造详图。参考样式详见附录 1。

【条文说明】当前，住宅工程各种部位的渗漏现象不同程度的存在，严重影

响了住宅工程质量，为加强住宅防水防渗漏设计，施工图中应有专篇。专篇应明确各防水部位使用年限、相关材料性能和构造，重点解决设计深度不足、材料质量不高等问题。任何单位和个人不得以“优化设计”“创新工艺”等名义随意变更防水设计。

3 规划与建筑设计

3.1 室外环境

3.1.1 住宅小区应采用人车合理分流的交通组织方式。

【条文说明】人车分流将行人与机动车分开，避免人车争路，充分保障行人尤其是老人和儿童的安全。江苏省《住宅设计标准》DB32/ 3920-2020 第 4.1.2 条要求宜采用人车分流，本指引要求应采用人车合理分流。当受条件限制确实无法完全人车分流时，可采取外环路等措施减少机动车对行人的影响。

3.1.2 住宅小区主要出入口应预留足够的缓冲集散场地，出入口与城市道路红线的距离不宜小于 10m，便于小区平急两用及各种流线的组织及分隔。

【条文说明】缓冲集散场地和小区出入口与城市道路红线的距离不小于 10m 的要求，除了考虑车辆交通缓冲需求外，还有利于小区各种流线的组织及分隔，以及应急情况下临时功能设施的设置。此外，该缓冲集散场地还可用于预留快递柜安装位置、访客车位停放等功能，避免对小区内部的干扰和影响。

3.1.3 建设项目场地应当按城市规划确定的控制标高做好竖向设计，与城市道路或相邻地块之间高差较大时应采取有效的防倒灌措施。

【条文说明】由于暴雨天气频发，城市道路排水不畅，极有可能造成雨水倒灌进小区，漫入地下车库，造成重大损失。《南京市建设工程规划设计方案审查办法》（宁规划资源规〔2023〕2号）第三十一条规定：建设项目场地应当按城市规划确定的控制标高做好竖向设计。建筑的室外地面标高应当与基地、周边现状地形及规划道路相衔接。除需设置挡土墙的情况外，建筑的室外地面标高应当

以相邻规划道路中心线控制标高为基准，最大高差不宜大于 0.30m，基地现状标高与道路高差较大时最大高差一般不得大于 1.20m。因此，建设项目场地应当按城市规划确定的控制标高做好竖向设计，防止雨水倒灌入小区或地下车库。防倒灌措施包括设置截水沟、挡水墙等。

3.1.4 住宅单元出入口处、架空层出入口处应有防坠落安全防护措施，并应满足建筑结构及其他相应的安全性要求，防护挑檐进深不应小于 1.50m。

【条文说明】为防止物品下坠伤人，主要出入口处应设置雨篷等防护措施。江苏省《住宅设计标准》DB32/ 3920-2020 第 5.12.4 条的条文说明要求防护宽度不应小于 1.00m，本指引要求防护宽度不应小于 1.50m。

3.1.5 小区内水泵房、配电房、换热站、通风机房等设备用房布置在地下室时，在竖向和水平向不应直接与住宅套内房间紧邻。

【条文说明】为防止噪声振动对住户的干扰，有噪声振动源的设备用房不应直接紧邻住宅套内房间。当设备用房上方设有架空层、高度不小于 1.00m 的夹层或覆土层，或设备用房与住宅之间设有双墙等措施时，可认为此类设备用房在竖向或水平向没有与住宅套内房间直接紧邻。此外，本条中的通风机房不含排烟机房和加压送风机房；配电房指变电站（所），不包括独立的低压配电间、电表箱间。江苏省《住宅设计标准》DB32/ 3920-2020 第 7.1.2 条要求设备用房不应布置在地上住宅主体内，本指引要求设备用房也不应布置在地上住宅主体投影范围内的地下室。

3.1.6 地下机动车库的排风井不应与住宅居住空间窗户贴邻。

【条文说明】为避免地下车库的噪声、废气对住宅的影响，排风井的地面排风口不应紧邻住户居住空间窗户。《车库建筑设计规范》JGJ 100-2015 第 3.2.8

条要求地下车库的排风口不应朝向邻近建筑的可开启外窗，本指引要求地下车库的排风口不应靠近住宅起居室（厅）、卧室、书房的外窗。

3.1.7 电力、雨污水、燃气、弱电等各类机电设备检查井不应布置在住户主要归家动线的道路上，不可避免时其井盖应进行隐蔽处理。

【条文说明】随着人民生活水平的提高，对住宅区的品质越来越重视，单元入口的环境美观要求也越来越高。江苏省《住宅设计标准》DB32/ 3920-2020对设备检查井无此要求。

3.2 住宅建筑设计

3.2.1 住宅层高不应小于 3.00m；设有地暖、管道式新风或集中式中央空调系统的住宅，层高不应小于 3.15m。

【条文说明】随着人民生活水平的提高，对住宅的品质要求也越来越高，层高的高低直接影响居住空间的舒适度，所以适当提高住宅层高是满足人民群众的合理需求。本指引在江苏省《住宅设计标准》DB32/ 3920-2020 基础上进一步提高层高要求，提升住宅室内舒适度。

3.2.2 配置电梯数量时，住宅层数应按照自然层数计算。消防设计时，应按照建筑高度进行计算。

【条文说明】在计算层数时，江苏省《住宅设计标准》DB32/ 3920-2020 对于层高超过 3.00m 的住宅要求进行折算，本指引由于提高了层高要求，会造成自然层数为 11 层的住宅在配置电梯数量时需要按照 12 层及以上住宅要求进行配置，为协调相关规定，本指引提出配置电梯数量时，住宅层数按照自然层数计算。但

在消防设计时，仍然按照《建筑设计防火规范》GB 50016 的要求，以建筑高度进行计算和设计。

3.2.3 当住宅户型建筑面积大于 100m^2 时，其双人卧室进深净尺寸不应小于 3.30m ，开间净尺寸不应小于 3.00m ，厨房使用面积不应小于 6m^2 ；当住宅户型建筑面积大于 130m^2 时，除主卧外，至少应有一间卧室进深净尺寸不应小于 2.60m ，开间净尺寸不应小于 3.00m 。

【条文说明】大户型面积宽裕，适当扩大卧室尺寸与厨房面积，提高居住舒适度，满足更多的使用功能需求。江苏省《住宅设计标准》DB32/ 3920-2020 第 5.2.1 条要求双人卧室的开间净尺寸不应小于 2.80m ，单人卧室的开间净尺寸不应小于 2.20m ，进深净尺寸均无要求，第 5.4.1 条要求厨房使用面积不应小于 5.0m^2 ，本指引提高双人卧室、单人卧室的开间净尺寸最小要求，增加进深净尺寸最小要求，提高厨房的最小面积要求。净尺寸均指扣除粉刷面后建筑完成面的尺寸。

3.2.4 当门厅入口设置台阶时，应设深度不小于 1.80m 的入口平台，并向室外找坡，坡度应不小于 1% 。

【条文说明】门厅入口平台是人流通行的集散地带，既要方便乘轮椅者的通行和回转，也应给其他人的通行和停留带来便利和安全。江苏省《住宅设计标准》DB32/ 3920-2020 第 5.12.3 条要求入口平台深度不小于 1.50m ，本指引要求入口平台深度不小于 1.80m ，并增加平台找坡要求。

3.2.5 住宅应设置入户玄关空间，预留玄关柜及消杀设施的位置。独立入户玄关的净宽不应小于 1.20m （不含玄关柜深度），安装玄关柜位置深度不应小于 350mm 。入户门边放玄关柜一侧至少预留 400mm 门垛。（如图 1 所示）

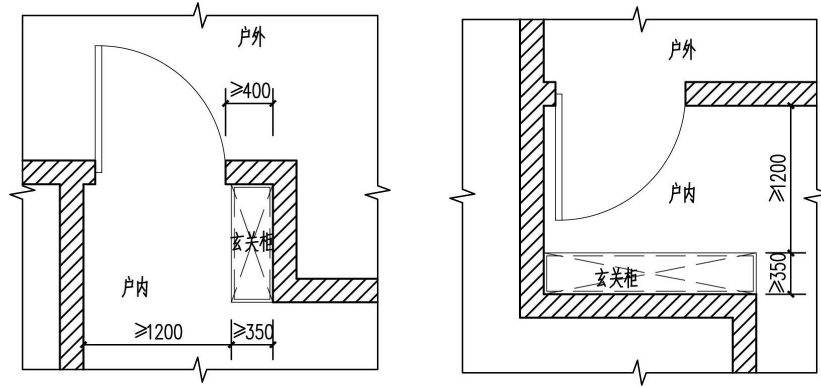


图1 玄关尺寸要求

【条文说明】入户玄关是联系内外的缓冲空间，功能主要是组织流线、更衣换鞋、储物收纳、视线遮蔽、清洁消毒等，是体现高品质住宅的重要因素。随着人们对健康越来越重视，玄关处应预留衣柜精灵、消毒洗护用品放置的位置或空间。此外，入户玄关是搬运大型家具（沙发、餐桌、钢琴等）的必经之路，考虑这些家具尺寸较大，玄关宽度适当扩大。入户门垛宽度需考虑玄关柜和门套的设置。江苏省《住宅设计标准》DB32/ 3920-2020 第 5.12.8 条要求入户玄关净宽不宜小于 1.20m，本指引要求入户玄关净宽不应小于 1.20m，并增加玄关柜及门垛的尺寸要求。

3.2.6 当卧室、起居室、书房、厨房的外窗设置在凹槽内时，凹槽净宽不应小于 1.50m，宽深比不小于 1：2。（如图 2 所示）

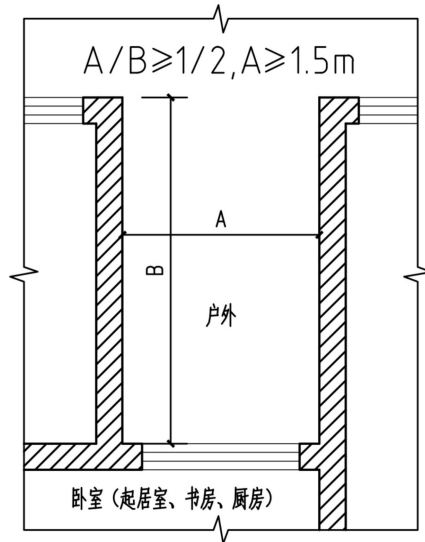


图2 凹槽宽度及宽深比要求

【条文说明】卧室、起居室、书房、厨房对采光要求较高，凹槽的宽度及宽深比对室内自然光的影响较大，所以适当提高凹槽的宽度及宽深比要求。江苏省《住宅设计标准》DB32/ 3920-2020 第 6.2.6.1 条要求凹槽的宽深比不应小于 1/3，本指引要求凹槽的宽深比不应小于 1/2。

3.2.7 住宅中“书房”的采光、通风、隔声等要求参照卧室，且不得紧邻电梯井道布置。

【条文说明】在设计过程中，因户型布局困难，某间卧室的采光、通风、隔声等达不到规范要求，常常将此房间标注为“书房”，住户实际功能仍为卧室。因江苏省《住宅设计标准》DB32/ 3920-2020 对书房的采光、通风、隔声等没有明确要求，为避免影响住户的使用，本指引要求书房参照卧室标准。

3.2.8 设备管井门洞应设距建筑楼地面完成面不小于 100mm 的门槛，门洞上口高度应保持一致。电梯门洞下口应设高差不小于 10mm 的反坡，以 1: 20 斜坡过渡，防止电梯井进水。

【条文说明】电气管井对防水要求较高，检修门需采取挡水措施；给排水管井的管线一旦渗漏，如无挡水措施会通过检修门门缝流淌出来，所以检修门需设

挡水措施。《民用建筑设计统一标准》GB 50352-2019 第 6.16.2.4 条要求设备管井门宜设 0.10m 高的门槛，本指引要求设备管井门应设 0.10m 高的门槛。《建筑设计防火规范》GB 50016-2014（2018 年版）第 7.3.7 条要求消防电梯前室门口宜设挡水设施，本指引要求所有电梯门口应设挡水设施。

3.2.9 当电梯未成组布置时，两部电梯均应设置为无障碍电梯，且均应通至地下车库和地下非机动车库。

【条文说明】外廊式住宅往往将一个单元的两部电梯分开设置，当这两部电梯仅 1 部为无障碍电梯时，造成住户使用不便。此外，江苏省《住宅设计标准》DB32/ 3920-2020 第 5.11.9 条要求每单元至少有一部电梯通至地下室，为节省成本，分开设置的 2 部电梯往往只有 1 部电梯通往地下室，造成住户出行不便。因此，本指引要求未成组布置的电梯应为无障碍电梯且均应通至地下室。

3.2.10 住宅入户门设计应符合下列要求：

- 1 住宅入户门门洞高度不应低于 2.30m，宽度不应低于 1.20m。
- 2 高层住宅户门应采用乙级防火门。
- 3 外开户门不应影响电梯、楼梯、走廊、相邻住户的通行及消火栓的使用，户门外开确有妨碍公共交通时，户门应向户内开启。外开户门不应遮挡电梯门和电梯按钮。（如图 3 所示）
- 4 相邻户门并列时，门间墙宽度不应小于 0.40m。（如图 4 所示）
- 5 相邻户门为 L 型布置时，门间墙宽度不应小于 1.50m。（如图 5 所示）
- 6 当户门在开启过程中有可能产生门与门、门与人之间的碰撞时，相邻户门均应向户内开启，且户门的把手侧不应相邻设置。（如图 6 所示）
- 7 户门完全开启时应能达到 90°。

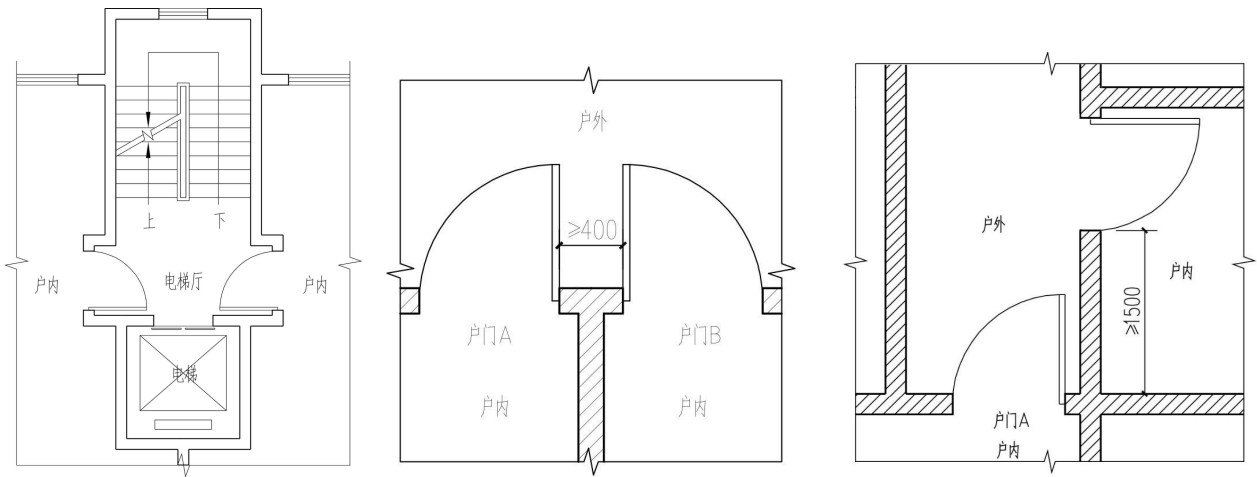


图 3 外开门不应遮挡电梯门 图 4 门间墙宽度要求 图 5 户门之间间距要求

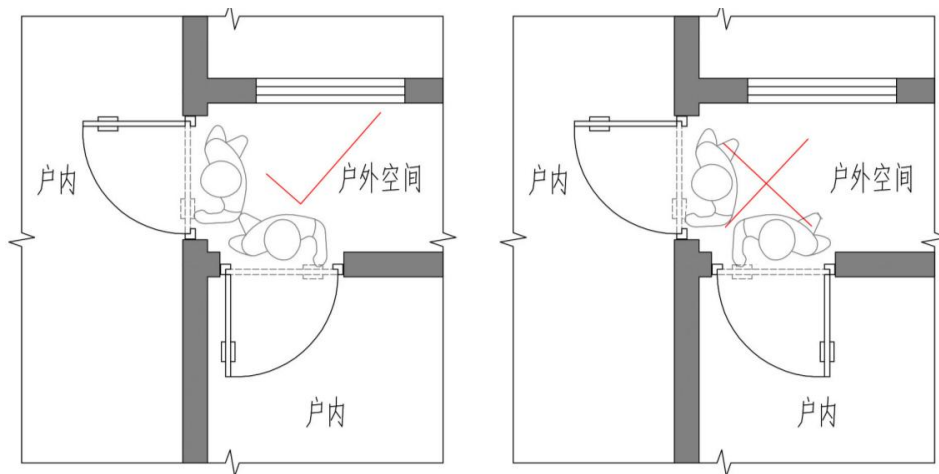


图 6 户门的开启端不应临近设置

【条文说明】近年来关于户门使用不便的投诉较多，开启时相互干扰，所以有必要对户门的设计提出具体要求。江苏省《住宅设计标准》DB32/ 3920-2020 要求户门门洞高度不低于 2.20m，宽度不低于 1.10m，本指引适当提高标准。

住宅防火是以户为防火分隔单元进行消防设计的，为提高高层住宅消防安全性，户门均应做防火门。江苏省《住宅设计标准》DB32/ 3920-2020 第 8.7.6、8.7.9 条要求建筑高度 54m 以下的住宅在不满足有关防火条件时户门才需做防火门，本指引要求高层住宅户门均应为防火门。

江苏省《住宅设计标准》DB32/ 3920-2020 第 5.9.2 条对户门外开不得妨碍交

通没有具体要求，本指引增加具体要求。

3.2.11 除主卧外，每套住宅至少应有一间卧室的门洞宽度不应小于 1.00mm，平开门开启后的通行净宽不小于 0.90mm（如图 7 所示）。临近此卧室的淋浴间及座便器处应预留设置安全抓杆的空间和条件。

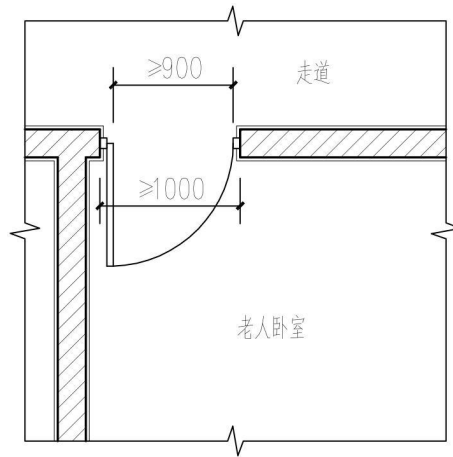


图 7 卧室门洞宽度及净宽要求

【条文说明】我国逐步进入老龄化社会，设置老人卧室是必要的，方便老人居家养老。江苏省《住宅设计标准》DB32/ 3920-2020 对设置老人卧室没有要求，本指引增加此要求。

3.2.12 住宅房间的外窗内开时不应妨碍室内设施的使用。当封闭阳台采用内平开窗时，窗扇应能 180° 开启或采用内开内倒式，也可采用推拉平移窗（如图 8 所示）。封闭阳台窗应不低于双层中空玻璃窗。

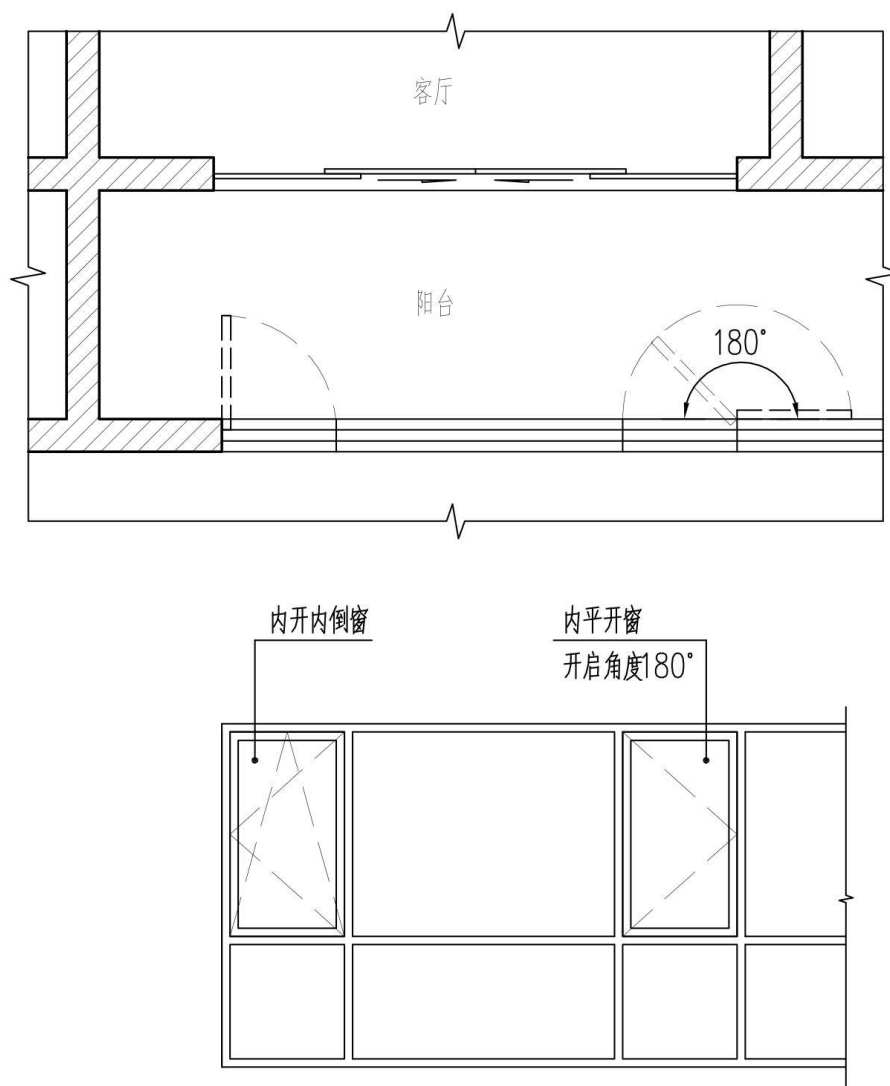


图 8 外窗开启要求

【条文说明】高层住宅往往采用内平开窗，内开扇有可能与厨房水龙头冲突或卫生间淋喷头冲突，也有可能影响室内房间通行，所以设计时须关注这些问题。江苏省《住宅设计标准》DB32/ 3920-2020 第 5.9.2 条对外窗内开没有相关要求，本指引增加明确要求。

3.2.13 住宅首层门厅的墙体、梁柱、女儿墙、装饰构件等不应影响住宅的采光，一层天井内侧设置起居室、卧室、书房、厨房时，外侧不应设置门厅（如图 9 所示）；门厅屋面女儿墙高度不应高于上层住户窗台（如图 10 所示）；门厅天井内侧墙面应采用浅色饰面。

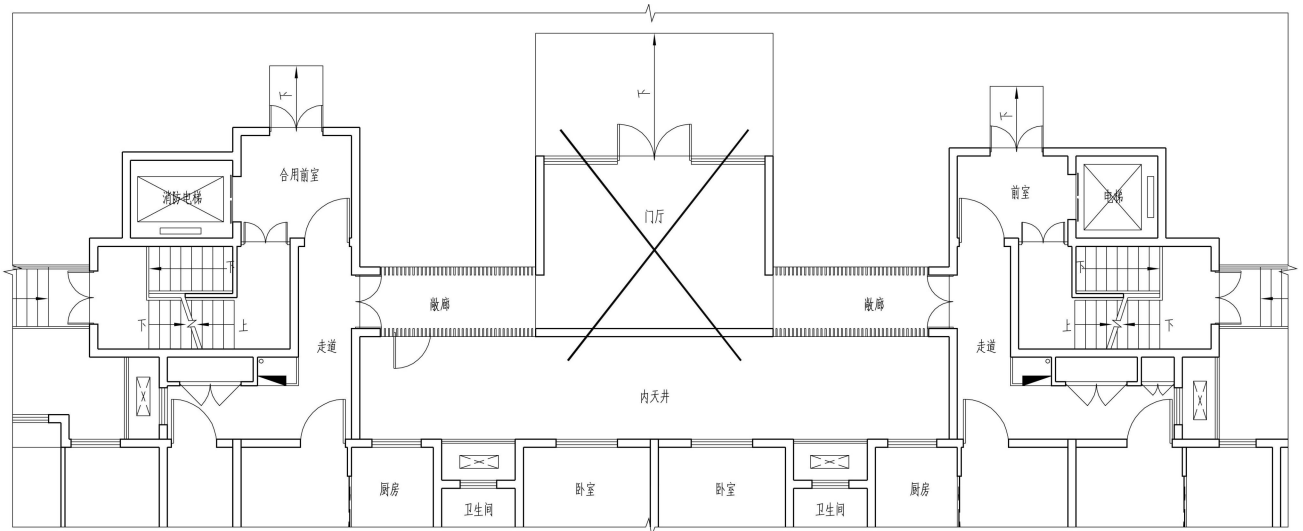


图9 首层门厅不应影响天井内侧房间采光

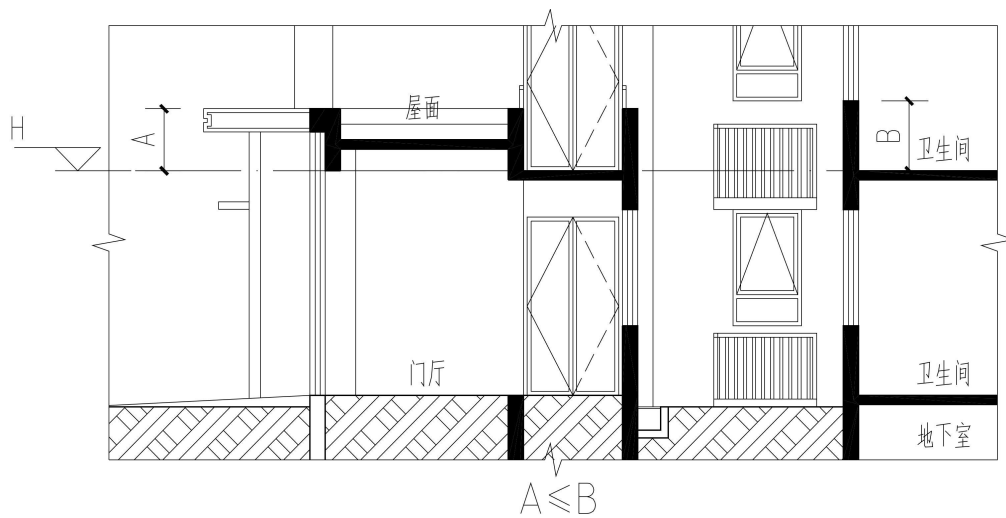


图10 门厅屋面女儿墙高度不应高于上层住户窗台

【条文说明】近年来关于房间采光不足的投诉较多，特别是内天井内的房间采光较差，所以重点对首层门厅的设计提出具体要求。江苏省《住宅设计标准》DB32/ 3920-2020 对房间外窗被遮挡影响采光没有具体要求，本指引增加具体要求。

如项目确需将门厅设在内天井中间时，住宅底层应采取架空等措施，避免将起居室、卧室、书房、厨房设置于底层天井内侧，防止门厅影响此类房间的自然采光。

3.2.14 住宅底部商业网点的屋顶女儿墙及装饰构件不应高于相邻住户窗台，避免影响住户房间的采光。（如图 11 所示）

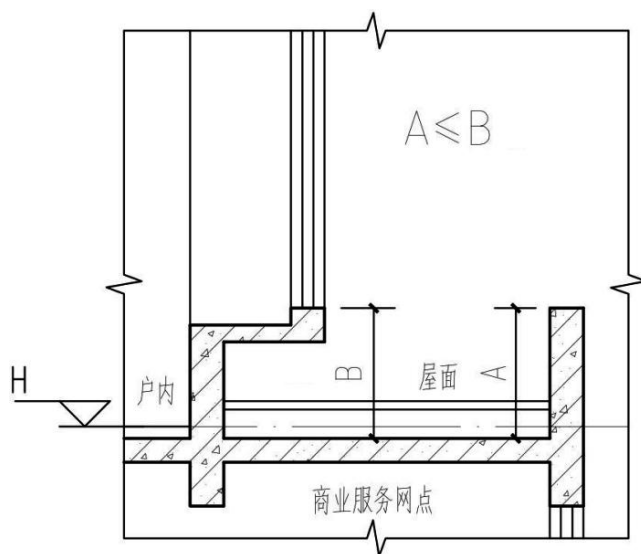


图 11 商业服务网点的屋顶女儿墙高度要求

【条文说明】近年来关于房间采光不足的投诉较多，外窗正前方被建筑构件遮挡，导致房间采光较差，所以对二层以上建筑构件的设计提出相关要求。江苏省《住宅设计标准》DB32/ 3920-2020 对房间外窗被遮挡影响采光没有具体要求，本指引增加具体要求。

3.2.15 高层住宅采用设内天井的连廊户型时，敞开式连廊应采取防雨雪措施，地面应铺贴防滑地砖并设置排水明沟。当连廊栏杆采用混凝土实体墙与玻璃栏板相结合的构造时，连接应牢固，总高度不应小于 1200mm，其中，混凝土实体墙高度不应小于 500mm，玻璃栏板应采用夹胶钢化玻璃，高度不应小于 450mm。（如图 12 所示）

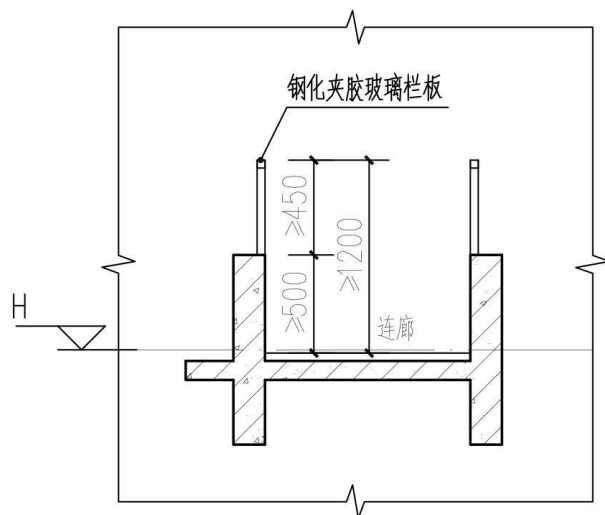


图 12 连廊栏杆栏板要求

【条文说明】近年来时有儿童从高空坠落的情况，住户的安全意识也逐步提高，对敞开连廊栏杆的安全性尤为重视，为防止儿童攀爬，有必要对临空栏杆采取安全的构造做法。江苏省《住宅设计标准》DB32/ 3920-2020 第 5.12.12.2 条对栏杆防止儿童攀爬没有具体要求，本指引增加具体要求。

3.2.16 上人屋面、阳台等临空处的防护栏杆应有防攀爬的安全防护措施，当栏杆采用镂空方式时，应确保下部实体高度不小于 0.90m 或栏杆高度从下部实体顶面算起，以防止儿童攀爬。（如图 13 所示）

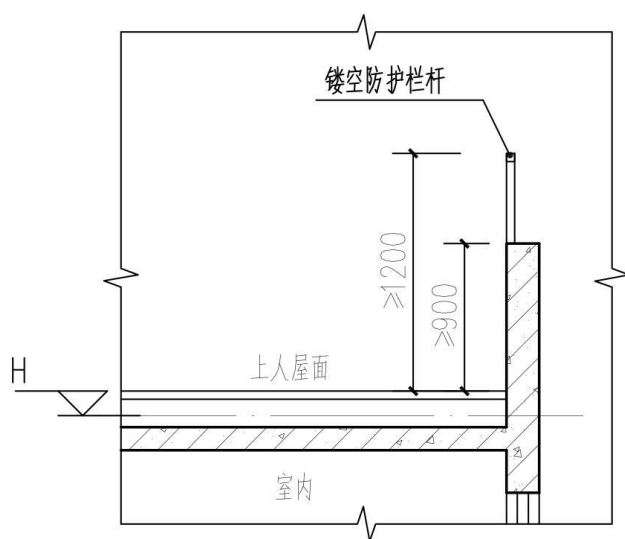


图 13 上人屋面的防护要求

【条文说明】近年来时有儿童从高空坠落的情况，为防止儿童攀爬，有必要对临空栏杆采取安全的构造做法。江苏省《住宅设计标准》DB32/ 3920-2020 第 5.7.5 条对栏杆防止儿童攀爬没有具体要求，本指引增加具体要求。

3.2.17 住宅空调室外机位应根据房间面积对应的空调机机型确定相应尺寸，其位置应便于空调的安装、检修和更换，并满足以下要求：

- 1 户式集中空调室外机平台不应设于居住空间外侧。
- 2 分散式空调室外机位应紧邻该空调的使用房间，外窗开启扇的大小、开启方向应考虑空调安装的便利。
- 3 分散式空调室外机位的净尺寸不应小于 $1.20\text{m}\times 0.70\text{m}$ 。（如图 14 所示）
- 4 空调室外机位相对布置时，其室外机间距不应小于 3.00m 。（如图 15 所示）
- 5 墙体空调套管应预留内高外低的 10° 倾斜角。
- 6 空调室外机位内侧墙根应设置混凝土反坎，高度不小于 250mm ，空调搁板应设置 3% 的排水坡度，并设置地漏。
- 7 首层住宅设有下跃户型时，应考虑下跃户型的室外机位、冷凝水排放等条件。
- 8 应充分考虑空调室外机的通风条件，确保空调室外机通风不被腰线、反坎等构件遮挡。空调室外机安装部位的腰线不应采用 EPS 等轻质填充线条。

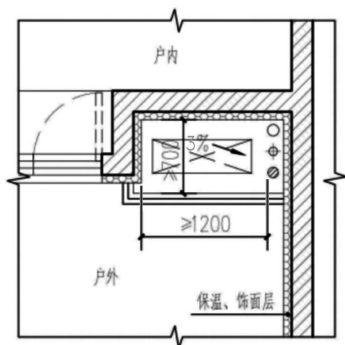


图 14 空调室外机位净尺寸要求

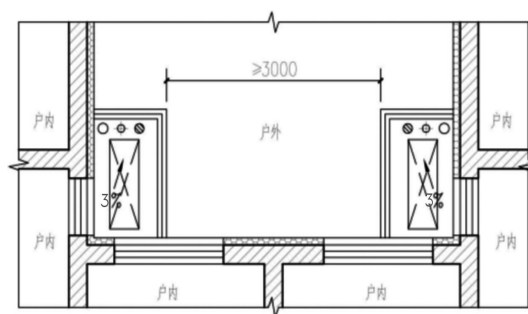


图 15 空调室外机位间距要求

【条文说明】近年来关于空调安装、噪音、通风的投诉较多，反映空调板尺寸太小，室外机放不进去，同时从室内侧难以安装室外机，增添安装风险；室外机通风条件差，散热困难，造成保护性停机；室外机噪声影响室内环境等，所以有必要提出更明确的要求。江苏省《住宅设计标准》DB32/3920-2020第7.3.7.6条要求户式集中空调室外机平台不宜设于居住空间外侧，本指引要求户式集中空调室外机平台不应设于居住空间外侧。江苏省《住宅设计标准》DB32/3920-2020对空调平台尺寸没有明确要求，本指引增加明确要求。江苏省《住宅设计标准》DB32/3920-2020对空调室外机安装、外墙空调洞、空调平台防排水等没有具体要求，本指引增加具体要求。

常用挂壁式空调和柜式空调室外机尺寸可参考如下表1和表2。

表1 常用挂壁空调机室外机尺寸一览表

空调品牌	适用面积10~17m ²			适用面积15~25m ²			适用面积25~35m ²		
	制冷量2.2~2.8kW挂壁			制冷量3.2~4.0kW挂壁			制冷量4.5~7.1kW挂壁		
	室外机尺寸(mm)			室外机尺寸(mm)			室外机尺寸(mm)		
	宽	高	深	宽	高	深	宽	高	深
海尔	780	540	250	780	540	250	780	540	250
海信	800	570	260	800	570	260	—	—	—
格力	850	540	320	850	540	320	—	—	—
美的	780	540	250	790	540	270	—	—	—
春兰	650	510	250	760	540	260	—	—	—
长虹	780	550	270	780	550	270	—	—	—
科龙	760	540	260	760	540	260	—	—	—
华宝	760	540	260	760	540	260	—	—	—
格兰仕	830	500	310	830	500	310	—	—	—
奥克斯	820	540	320	820	540	320	—	—	—
新科	700	530	250	760	530	255	—	—	—
富士通	700	540	250	700	540	250	—	—	—
大金	770	550	290	770	550	290	830	740	300
夏普	730	540	250	780	540	270	800	640	300
松下	780	540	290	780	540	290	—	—	—
日立	780	500	300	820	520	280	800	590	350
三星	740	530	260	740	530	260	700	620	280
三菱重工	790	540	250	850	640	290	890	840	350
LG	770	540	250	770	540	250	—	—	—
各品牌外机较大尺寸汇总	850	570	320	850	640	320	890	840	350

表 2 常用空调柜机室外机尺寸一览表

空调品牌	适用面积25~35m ²			适用面积35~50m ²			适用面积50~85m ²		
	制冷量4.5~7.1kW柜机			制冷量5.6~9.0kW柜机			制冷量7.1~12.5kW柜机		
	室外机尺寸(mm)			室外机尺寸(mm)			室外机尺寸(mm)		
	宽	高	深	宽	高	深	宽	高	深
海尔	780	650	250	860	730	308	—	—	—
海信	980	640	350	950	840	340	950	1250	420
格力	950	700	350	950	840	420	—	—	—
美的	850	700	340	900	860	330	—	—	—
春兰	830	650	320	950	750	370	920	1155	410
长虹	800	560	260	880	660	320	—	—	—
科龙	760	540	260	960	800	420	960	800	420
格兰仕	830	530	320	1030	960	420	—	—	—
奥克斯	820	540	320	870	700	380	—	—	—
新科	860	710	310	950	810	350	—	—	—
富士通	900	700	350	900	700	350	—	—	—
大金	830	740	300	830	740	300	—	—	—
夏普	800	640	300	950	840	350	960	800	360
松下	900	800	320	900	800	320	1100	1200	320
日立	800	590	350	800	870	350	950	1150	390
三星	700	620	280	880	640	310	—	—	—
三菱重工	890	840	350	1030	850	340	1040	1250	340
LG	870	660	320	870	660	320	—	—	—
各品牌外机较大尺寸汇总	980	840	350	1030	960	420	1100	1250	420

3.2.18 住宅上层雨水、空调冷凝水不应集中排放到下层住户的阳台、露台上。

【条文说明】上层雨水、空调冷凝水排放到下层住户的阳台、露台上，影响下层住户使用，易产生纠纷。江苏省《住宅设计标准》DB32/ 3920-2020对露台排水没有要求，本指引新增加要求。

3.2.19 住宅外墙及高于 2.00m 的景观墙不应采用湿贴石材的施工工艺；住宅公区内墙贴砖高度超过 3.00m 时，不应采用湿贴石材或玻化砖的施工工艺。

【条文说明】湿贴石材或玻化砖常有脱落的情况发生，为安全起见，限制使用。江苏省《住宅设计标准》DB32/ 3920-2020对石材施工做法没有要求，本指引新增加要求。

3.2.20 住宅顶层阳台的雨篷应设反坎和防水层（如图 16 所示）。

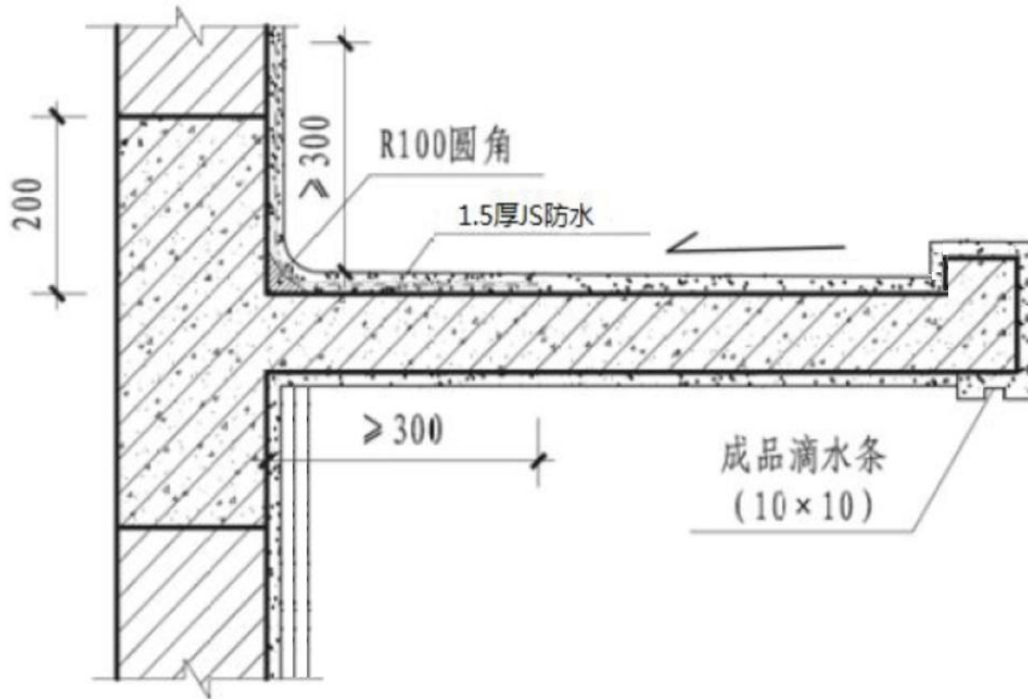


图 16 顶层阳台雨篷应设反坎和防水层

【条文说明】墙面一旦渗漏，会产生发霉，影响健康和美观。江苏省《住宅设计标准》DB32/ 3920-2020 对顶层阳台的雨篷防水反坎没有具体要求，本指引增加具体要求。

3.2.21 靠近外门窗的排水、雨水立管外壁与外门窗边（外门窗平行方向）间距不应小于 100mm，且不应遮挡墙体空调套管。（如图 17 所示）

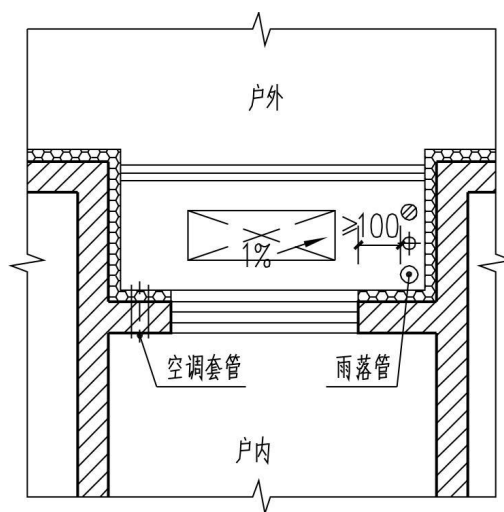


图 17 靠近外门窗的排水管要求

【条文说明】立管安装要考虑施工误差。江苏省《住宅设计标准》DB32/3920-2020对排水立管安装没有要求，本指引新增加要求。

3.2.22 内填充墙体不应使用挤压陶粒混凝土墙板。

【条文说明】挤压陶粒混凝土墙板易开裂，应使用蒸压陶粒混凝土墙板。江苏省《住宅设计标准》DB32/3920-2020对陶粒混凝土墙板没有要求，本指引新增加要求。

3.2.23 住宅立面应进行精细化设计呈现高品质立面效果。建筑高度大于54m的高层住宅不应采用薄抹灰外墙外保温系统。当外墙外保温采用保温装饰一体板时，应采用热压工艺成型的一体板材料。

【条文说明】近年来时有外墙保温板从高空坠落的情况，薄抹灰外墙外保温系统施工质量难以保证，一旦遇到大风，常常被吹落，所以禁止高层住宅采用薄抹灰外墙外保温系统（局部小尺寸墙面除外）。江苏省《住宅设计标准》DB32/3920-2020对外墙外保温系统选型没有要求，本指引新增加要求。

3.2.24 鼓励住宅设置视线通透、空间开敞、无围护结构的架空层，架空层应只作为公共休闲绿化等公共开敞空间使用，不得作为停车或车行交通空间使用，架空层应与住区景观一体化设计。架空层层高不应低于3.60m。

【条文说明】2023年10月发布的《南京市建设工程规划设计方案审查办法》（宁规划资源规〔2023〕2号）对架空层设置给予了鼓励措施，本条在此基础上增加与景观一体化设计要求。

3.2.25 住宅建筑应当结合建筑立面统一设计封闭阳台，封闭阳台外不得设置晾晒设施。生活阳台最小进深不得小于1.50m，阳台最大进深不得大于2.40m。

【条文说明】《南京市建设工程规划设计方案审查办法》（宁规划资源规〔2023〕

2号)对阳台尺寸设置给予了鼓励措施,有利于提升住宅阳台品质。

3.2.26 住宅应提高围护结构隔声性能。外墙的计权隔声量与交通噪声频谱修正量之和不应小于 50dB。分户墙的计权隔声量或计权标准化声压级差与粉红噪声频谱修正量之和不小于 50dB。沿街外门窗计权隔声量与交通噪声频谱修正量之和不应小于 33dB。卧室、起居室(厅)的分户楼板的计权规范化撞击声压级不应大于 65dB。

3.3 地下车库

3.3.1 地下汽车库出入口坡道设计应满足以下要求:

1 坡道与住宅东西山墙之间的距离不应小于 1.00m(如图 18 所示),与住宅南北向设有外窗的外墙之间的距离不小应于 10m(如图 19 所示)。坡道面层应采用降噪防滑措施。

2 单车道净宽度:直线式坡道不小于 4.00m;曲线式坡道不小于 5.00m;
双车道净宽度:直线式坡道不小于 7.00m;曲线式坡道不小于 7.50m;

3 地库的坡道地上出口与室外道路垂直相接时,从坡道起坡点到道路边线应设不小于 7.50m 的缓冲空间,且应有良好的通视条件。

4 地下汽车库出入口坡道上部应设置或预留防水闸安装的位置。有条件时,可采用自动防水闸。

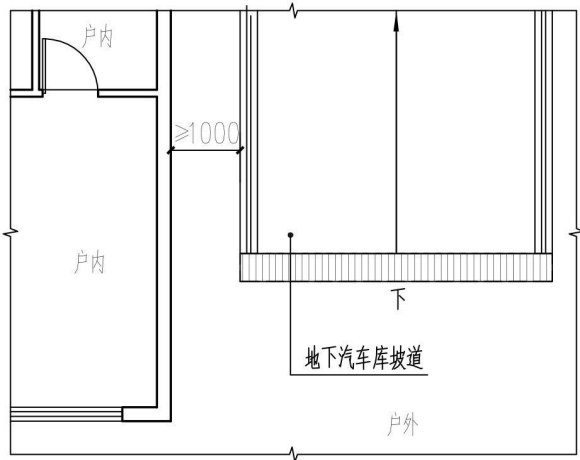


图 18 地下车库坡道距
距山墙要求

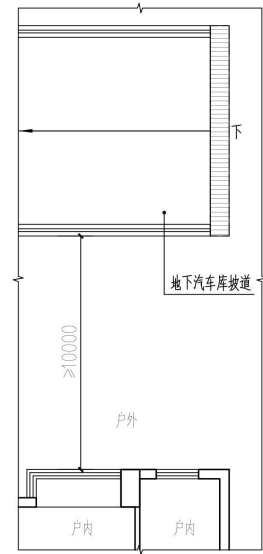


图 19 地下车库坡道距
南北向外墙要求

【条文说明】机动车坡道应考虑住户驾车行驶的便利性和安全性，所以适当提高通行要求；另外应尽量减少坡道噪音对住宅的影响。《车库建筑设计规范》JGJ 100-2015 第 4.2.10.2 条要求地下车库的单车道净宽度：直线式坡道不小于 3.00m；曲线式坡道不小于 3.80m；双车道净宽度：直线式坡道不小于 5.50m；曲线式坡道不小于 7.00m，本指引要求地下车库的单双车道宽度有所提高。《车库建筑设计规范》JGJ 100-2015 对坡道与住宅的间距、坡道降噪没有要求，本指引新增加要求。《民用建筑设计统一标准》GB 50352-2019 第 5.2.4.2 条要求坡道起坡点到道路边线应设不小于 5.50m 的缓冲空间，本指引要求坡道起坡点到道路边线应设不小于 7.50m 的缓冲空间。

3.3.2 地下车库停车空间设计应满足以下要求：

1 当车库内部设置尽端式车道时，车道长度不应大于 30m，且尽端处停车位应预留倒车空间。（如图 20 所示）

2 行车道应视线良好，车行道转角处不宜设置通长连续的墙体。当不得不设置防火墙等连续墙体时，应将墙体偏离车行道一跨及以上，或将影响行车视线的

隔墙改为卷帘。(如图 21 所示)

3 地下车库地面应采用防滑、耐久材料，并符合《建筑内部装修设计防火规范》GB 50222 的相关规定。

4 疏散通道、集水坑及开启后的人防门、防火门（含设备管井门）不应挤占停车位空间。(如图 22 所示)

5 地下车库行车道旁宜设通向住宅地下门厅的人行通道，人行通道宽度不应小于 0.60m。

6 结构柱及消火栓不应挤占停车位空间。(如图 23 所示)

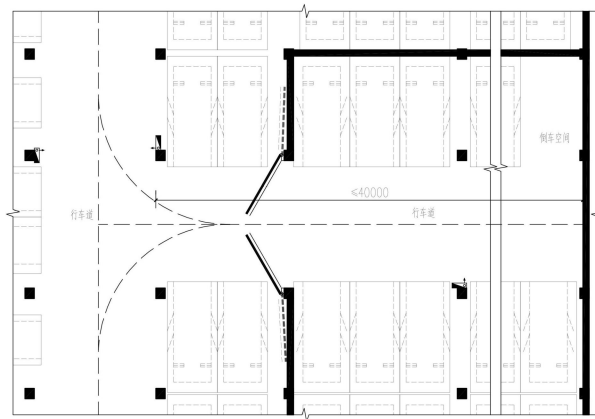


图 20 尽端式车道长度要求

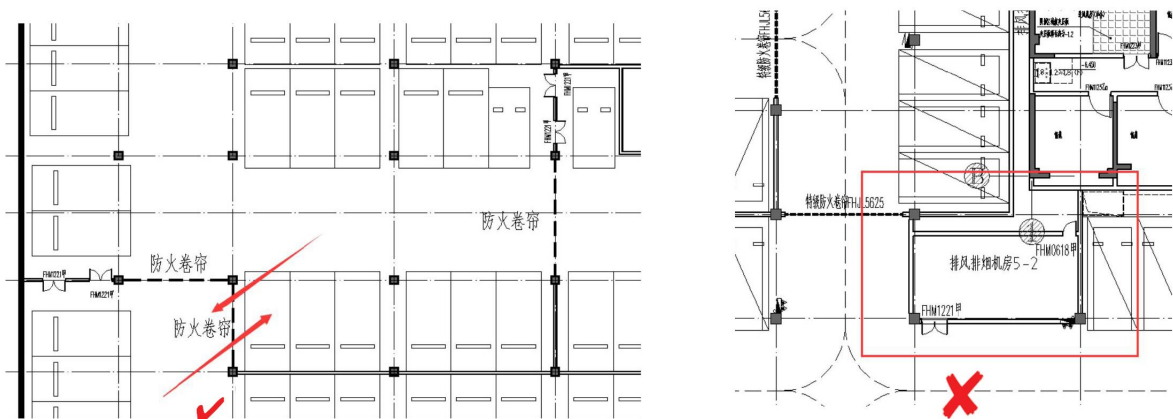


图 21 车行道转角处应避免墙体遮挡视线

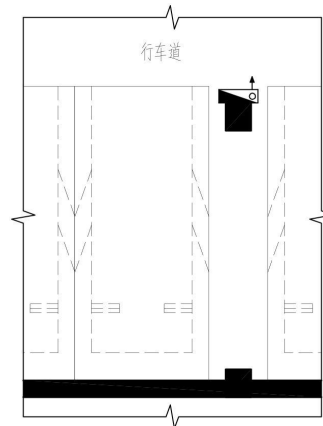
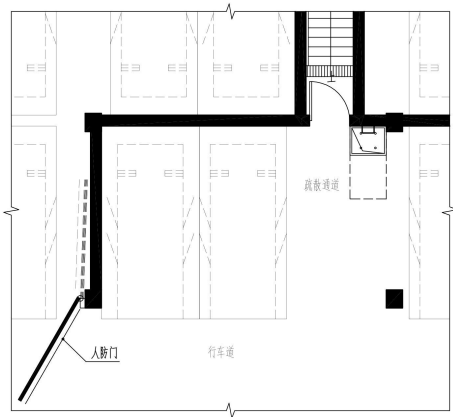


图 22 人防门等不应挤占停车位空间 图 23 消火栓不应占用停车位空间

【条文说明】车库应考虑住户驾车行驶的便利性和安全性，视野开阔，尽量少设尽端式车行道，停车位空间适当扩大，周围设施布置合理，不能影响上下车。地下大堂门前应考虑宽敞的走道，方便通行。车库地面需考虑耐久性和美观性。

《车库建筑设计规范》JGJ 100-2015 对尽端式车道、行车视线、地面美观、车位周围设施、门厅入口等没有要求，本指引增加要求。

3.3.3 地下室防火卷帘不应影响车位净宽，应采用双轨双帘的防火卷帘，侧面应设置不小于 400 mm 的墙垛作为收口（如图 24 所示）。防火卷帘洞口上方应预留足够尺寸，满足设备安装要求，避免与结构柱帽冲突。

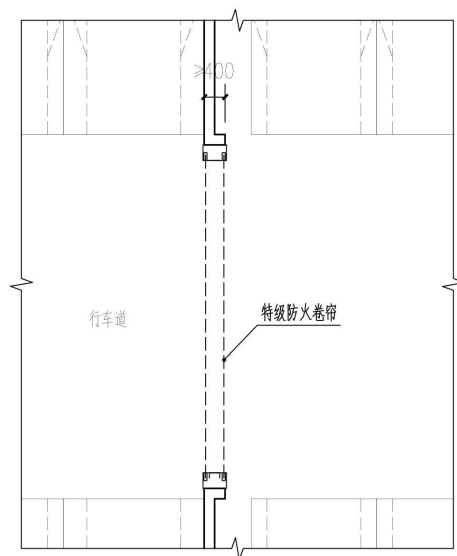


图 24 防火卷帘墙垛要求

【条文说明】双轨双帘的防火卷帘导轨安装需要较宽的墙垛，为避免影响停车位，应设置宽墙垛。同时需考虑防火卷帘与设备管线、结构梁的关系。《车库建筑设计规范》JGJ 100-2015 对防火卷帘安装没有要求，本指引新增加要求。

3.3.4 住区内非机动车停车应位置合理、方便使用和管理，并应满足以下要求：

1 地面非机动车交通组织宜人车分流，尽量减少对小区行人的干扰。

2 宜设置电动自行车集中存放和充电场所。

3 非机动车库净高不应低于 2.10m，非机动车库出入口坡道应设计成全坡道式，坡度不应大于 15%。

4 非机动车库的电动自行车充电设施应分组布置，每组停车位数量不应超过 20 辆。

【条文说明】目前家庭使用电动自行车越来越多，存在较大安全隐患。同时，电动自行车由于车速较快，对行人步行造成安全威胁。所以本指引要求靠近住宅楼栋相对集中设置电动自行车车库，做到保障安全和人车分流。

考虑到大多数住户平常骑行的是电动自行车，车体较重，上下坡推行困难，全坡道式坡道更适合骑行进出车库。江苏省《住宅设计标准》DB32/ 3920-2020 第 5.8.5.1 条要求非机动车库净高不应低于 2.00m，本指引要求非机动车库净高不应低于 2.10m。《车库建筑设计规范》JGJ 100-2015 第 6.2.6 条要求非机动车库出入口坡道可做踏步式或坡道式，坡道式坡度不宜大于 15%，本指引要求出入口坡道应做全坡道式，坡度不应大于 15%。江苏省《电动自行车停放充电场所消防技术规范》DB32/T 3904-2020 第 6.2.5 条要求每组充电停车位数量不宜超过 20 辆，本指引从严要求。

3.3.5 小区应配置不小于配建标准 20%的较大机动车停车位，该停车位宽度不小

于 2.60m、深度不小于 5.50m。

【条文说明】目前家庭使用外形尺寸较大的机动车越来越多，需要较大的停车空间，现有停车位尺寸偏小，进出不便，所以本指引增加此要求。

3.3.6 地下车库坡道出入口应设顶盖。坡道出入口的顶盖不得影响相邻住户的通风、采光。顶盖不宜采用亚克力等易产生较大雨噪声的材料。

【条文说明】为保证坡道出入口的雨天行驶安全，提高居住舒适度，要求地下车库坡道出入口应设顶盖。目前部分小区因为坡道出入口未设顶盖而后期增设顶盖时影响相邻住户的通风、采光，从而产生纠纷，所以本指引增加此要求。此外还需注意顶盖的材质，避免采用亚克力等材料，造成较大的雨水噪声影响相邻住户。

3.3.7 地下机动车库、非机动车库顶板的耐火极限不应低于 2.0h。

【条文说明】地下机动车库、非机动车库存在较大的火灾危险，本指引适当提高车库顶板的耐火极限。目前大部分项目顶板设计能够满足要求，以提高地下车库的安全性。

3.3.8 地下室的顶棚、内墙应采用防霉防潮涂料或防水腻子。

【条文说明】地下室湿度大，墙面易受潮，所以应采用耐水饰面材料。江苏省《住宅设计标准》DB32/ 3920-2020 对地下室墙面材料没有要求，本指引新增加要求。

4 结构设计

4.0.1 阳台、露台等区域构件设计时，活荷载标准值宜取 3.5kN/m^2 。

【条文说明】根据《工程结构通用规范》GB 55001-2021 第 4.2.2 条的规定，住宅阳台的活荷载标准值为 2.5kN/m^2 。考虑到现代家庭可能会在阳台或露台位置设置绿化，通常绿化活荷载要高于一般使用活荷载。因此，设计这些区域的构件时，活荷载标准值比规范提高 1kN/m^2 。

4.0.2 住宅剪力墙的厚度不应小于 200mm ，竖向和横向分布钢筋的间距不应大于 200mm 。

【条文说明】《建筑抗震设计规范（2016 年版）》GB 50011-2010 第 6.4.1 条规定了不同抗震等级的剪力墙厚度。近年来，考虑到墙体稳定性和施工便利性的因素，实际住宅建筑中大多数剪力墙的最小厚度均为 200mm 。因此，本指引明确规定了住宅剪力墙最小厚度的限值。

4.0.3 预制剪力墙竖向钢筋采用集中约束搭接连接时，不应考虑剪力墙面外刚度的有利贡献；对于与剪力墙平面外相交的楼面梁边支座应采取可靠措施，降低梁端弯矩对剪力墙的不利影响。

【条文说明】预制剪力墙竖向钢筋采用集中约束搭接连接时，连接部位的面外刚度会受到较大削弱，因此不应考虑剪力墙面外刚度的有利贡献。当梁与剪力墙平面外连接时，梁端支座会对剪力墙面外产生弯矩作用，因此应采取措施降低梁端弯矩的不利影响。

4.0.4 住宅角部设置转角窗时，应符合下列要求：

- 1 转角窗两侧剪力墙应现浇，按本地区抗震设防烈度提高一度所对应的抗震

等级采取抗震构造措施，并沿全高设置约束边缘构件。

2 高层建筑转角窗两侧墙肢厚度不应小于 250mm。

3 转角窗房间的楼板应现浇，其厚度不应小于 150mm，混凝土强度等级不应小于 C30，应采用双层双向配筋，且每层每个方向的配筋率不应小于 0.35%；转角窗两侧墙肢间的楼板应设置暗梁，暗梁宽度不应小于 500mm。

4 转角窗水平折梁应加强，箍筋及腰筋应满足抗扭构造要求。

【条文说明】转角窗对结构抗震较为不利，《混凝土结构构造手册（第五版）》以及《全国民用建筑工程设计技术措施（2009 年版）》均对转角窗提出了类似的加强措施。原文部分条款为“宜”，本指引修改为“应”。

4.0.5 楼、屋面板应采用双层双向配筋，其中屋面板受力钢筋直径不应小于 8mm，间距不应大于 150mm。平面连接薄弱部位以及受力复杂的楼板应采用现浇板，并适当增加板厚，每层每个方向的配筋率不应小于 0.25%。客、餐厅等大开间双向板的跨厚比不应大于 35。

【条文说明】住宅建筑楼板中通常布置有大量管线，综合考虑施工的便利性和建造成本，建议楼板采用双层双向配筋。

屋面板在温度作用下容易产生裂缝，影响其防水性能。屋面防水质量不仅与施工质量和施工工人素质密切相关，而且防水材料的耐久性通常难以与主体结构的工作年限相匹配，由此引发的渗漏问题给顶层业主造成极大的困扰。因此，提高屋面板自身的防水性能就显得尤为重要。基于此，本条明确规定了屋面板钢筋的最小直径和最大间距。

随着客厅和餐厅楼板跨度的不断增大，考虑到结构安全和舒适度（刚度）的要求，根据工程经验提出其混凝土楼板跨厚比的要求。

4.0.6 地下室顶板应采用双层双向配筋，且每层每个方向的配筋率不应小于 0.25%；顶板在覆土区域范围内不应采用空心楼盖。

【条文说明】考虑到地下室顶板裂缝和渗漏问题普遍存在，容易引起业主投诉，为了有效提升住宅品质，为客户提供更宜居的环境，本指引将地下室顶板的配筋率由 0.20%提高至 0.25%。

4.0.7 地下室在地上结构相关范围以外的顶板不宜采用无梁楼盖。若确需采用，设计和施工环节应采取以下加强措施：

- 1 应采用有托板或柱帽的板柱节点。
- 2 应在柱上板带中设置构造暗梁。
- 3 当计算需采取抗冲切措施且板厚受到限制时，优先采取配置抗剪栓钉、型钢剪力架等形式。
- 4 楼板应双层双向配筋，每层每个方向的配筋率不应小于 0.30%，受力钢筋的最小直径不应小于 12mm。
- 5 设计单位应在施工图设计文件及交底文件中明确无梁楼盖施工要求。

【条文说明】鉴于近期地下室顶板采用无梁楼盖的项目中事故频发，因此不建议在地下室顶板中采用无梁楼盖。若确需采用时，为加强地下室无梁楼盖工程的质量和安全管理，有效预防质量安全事故。施工单位应在地下室顶板土方回填前编制专项施工方案，明确施工荷载和行车路线等要求，重点考虑施工堆载、施工机械及车辆对无梁楼盖的安全影响，经设计单位进行荷载确认、项目总监理工程师审查签字后实施。

本条第 3 款依据住房和城乡建设部办公厅《关于加强地下室无梁楼盖工程质量安全管理的通知》（建办质〔2018〕10 号）的要求，制定了相应的规定。

4.0.8 地下室外墙厚度不宜小于 300mm，其竖向和水平向分布钢筋应双层双向布置，直径不应小于 10mm，间距不应大于 150mm，单侧水平向分布钢筋的配筋率不应小于 0.25%。

【条文说明】地下室外墙因其长度较长，验收时常出现竖向裂缝和一定程度的渗漏现象。近年来的项目经验表明，提高墙体水平向分布钢筋的配筋率被认为是最有效且易于实现的方法之一。尽管过去设计中将《高层建筑混凝土结构技术规程》JGJ 3-2010 第 12.2.5 条要求的单侧水平向分布钢筋的最小配筋率从 0.15% 提高至 0.20%，但仍未能有效解决问题。因此，本条建议将单侧水平向分布钢筋的最小配筋率进一步提升至 0.25%。

4.0.9 基础底板厚度不应小于 400mm，应采用双层双向配筋，且每层每个方向的配筋率不应小于 0.20%。

【条文说明】基础底板常出现渗漏问题，给业主使用带来不便，也是投诉的主要问题之一。为提升住宅品质，创造宜居环境，结合本地区经验，本条明确了基础底板的最小厚度和配筋率。

4.0.10 地面首层阳台、出入口平台及踏步等构件应支承于主体结构上，不应利用软土或压实填土作为持力层。

【条文说明】该规定旨在防止首层阳台、出入口平台及踏步等构件因不均匀沉降而产生裂缝。

4.0.11 工程桩承载力检验时，竖向抗拔承载力静载试验应在坑底随机抽查检测。单桩竖向抗压承载力静载试验宜在坑底随机抽查检测，受条件限制不能进行坑底静载试验时，应对检测桩补充进行高应变法检测，并与静载试验结果比对后，在坑底采用高应变法随机抽查检测单桩竖向抗压承载力，检测数量不应少于总桩数

的 5%，且不少于 5 根。

【条文说明】近年来，桩基工程中质量事故时有发生。分析发现，主要原因在于工程桩承载力检验时，单桩竖向承载力静载试验难以实现真正的随机抽查检测，导致检测桩与非检测桩的施工质量存在差异。为有效解决此问题，本条提出验收时坑底随机抽查检测的要求。此外，考虑到竖向抗压承载力静载试验对堆载和场地条件有较高要求，当条件受限时，可采用在坑底补充高应变法检测替代坑底静载试验，但需在施工前提前与静载试验结果比对。

5 给排水设计

5.0.1 高层住宅敞开式连廊两侧室内公共区域应分设水管井，住户给水、热水管不得穿越敞开式连廊敷设。

【条文说明】敞开式连廊顶铺设的给水、热水管线，虽采取保温措施，但极寒天气也易冻结甚至冻裂，影响住户正常使用；另连廊下成排布置的管线不做隐蔽处理会影响美观，做隐蔽处理则增加成本，所以应避免给水管、热水管穿越连廊。

5.0.2 住宅水管井内分户太阳能管线布置应便于安装，避免单户太阳能管线检修时影响他户使用（如图 25）。

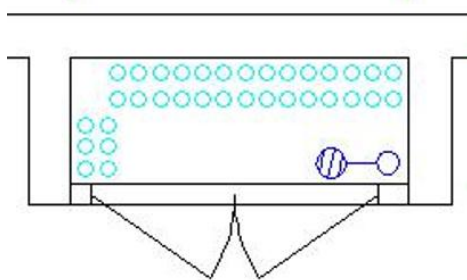


图 25 水管井内太阳能管线布置图

【条文说明】分户设置屋顶太阳能热水器的住户，每户太阳能热水器均需设置进、出水管线，各户太阳能管线集中布置在水管井内，数量较多，无序布置会给住户后期维护、检修带来不便。管井内太阳能管线可按图 25 进行布置，同一住户的给水、热水管成排成列两只叠放，可保证某户太阳能管线检修时不影响其他住户。

5.0.3 厨房洗菜池的排水口处应预留安装厨余垃圾处理系统的位置和条件。

【条文说明】厨余垃圾处理系统能将食物垃圾粉碎成颗粒，快速让其随水流

排入生活排水管网，可减少厨余垃圾在户内停留时间，抑制细菌增生，提高家庭卫生水平。但厨余垃圾处理系统同时也会带来增加用水量、加大排水管网排水负荷等不利因素。

5.0.4 住宅底层厨房废水和卫生间污水应分别单独排出室外。

【条文说明】底层厨房和卫生间分别单独排出室外，可避免厨房水封破坏或卫生间管道堵塞造成浊气或污水溢至厨房的情况发生。

5.0.5 高层住宅每段敞开式连廊应设置不少于 2 处雨水排水点，且不应采用侧排式地漏。

【条文说明】敞开式连廊雨水排水不畅会造成积水流入电梯厅，湿滑的电梯厅不利于人员通行，积水甚至会流入电梯造成电梯损坏，导致住户出行不便，并带来不必要的经济损失。

5.0.6 住宅开敞阳台雨水立管，设置于阳台内时应伸顶出屋面；设置于阳台外时排水横支管应从下层住户顶穿梁接入。

【条文说明】开敞阳台雨水立管不设置伸顶出屋面时，其管顶位于顶层住户顶板下，住户装修阳台时如对此管进行包封，会造成该立管无法正常通气，从而影响整根立管的排水能力；雨水立管设置于阳台外时，排水横支管从下层住户顶穿梁接至雨水立管，便于住户后期封闭阳台。

5.0.7 住宅消火栓布置不应影响电梯厅与入户门的使用；消火栓箱不应嵌入式安装于住户与公共区域的分隔墙体上。

【条文说明】消火栓箱设置位置影响住户入户门开启时，会给住户生活带来不便；消火栓暗装于住户分隔墙体会影响墙体结构，不利于阻隔户外噪音。

5.0.8 高位消防水箱给水稳压泵、集中热水系统循环泵、空气源热泵主机等设备

不应紧邻居住空间。

【条文说明】高位消防水箱给水稳压泵、集中热水系统循环泵、空气源热泵主机等设备运行时会产生噪音，毗邻或设置于居住空间（卧室和起居室）的上层、下层会影响人员休息。

5.0.9 住宅公共区域及敞开式连廊顶面的消防管线应设置吊顶进行遮挡。

【条文说明】建筑高度小于 100m 的住宅顶面设置消防管线的楼层不多，消防管加保温后管径较大，直接裸露安装有碍观瞻，采用吊顶对管线进行遮挡，可提高住户使用品质。

5.0.10 地下车库集水坑检修人孔及其潜污泵出水管、阀门等设置不应占用停车位空间。

【条文说明】集水坑检修人孔及其潜污泵出水管位于停车位区域会给停车带来不便，影响车位产权证的办理。管道和阀门也不应占用停车位空间。

5.0.11 住宅电梯基坑底应设排水设施。

【条文说明】消防电梯都设有专门的排水设施，其它电梯基坑积水不及时排放，也易造成电梯配件损坏，从而缩短电梯使用寿命。

6 电气与智能化设计

6.1 电气

6.1.1 住区出入口处应预留强电接口。

【条文说明】在住宅小区内部人行出入口处预留电源，主要是为了后期增加智能终端配送服务等设施提供方便。设计时应满足如下基本要求：预留电源容量为单相 1kW；单独配置配电支路，并在适当位置预留单相三眼 16A 插座 1~2 个。

6.1.2 住宅首层门厅的电表箱、配电箱不应明露在住宅首层门厅内。

【条文说明】首层门厅大堂是归家动线中重要的环节，电表箱、配电箱如明露在住宅首层门厅内，将严重影响住户的入户体验感，导致住宅品质的降低，同时也会带来一定程度的安全隐患，可采用安装在专用配电竖井（小间）等方式避免明露。

6.1.3 采用无机房电梯时，电梯配电电源箱不应明露在电梯厅内。

【条文说明】无机房电梯配电电源箱如落地安装或挂墙明装在顶层电梯厅内，会造成前室净宽不够、影响装饰效果、引发安全隐患等问题，经常引起顶层住户的投诉，设计时应预留电梯配电电源箱安装空间和条件，不应明露在电梯厅内。

6.1.4 电梯厅照明采用延时自熄的节能控制方式时，至少应设置一盏灯采用非延时自熄的控制方式。

【条文说明】电梯厅等场所全部采用感应照明灯，实际使用时，感应不灵敏时有发生，或灯光反复关闭开启，用户体验感不佳。电梯厅等场所推荐采用可控长亮灯与感应灯组合使用，感应灯宜采用雷达微波感应或红外感应。

6.1.5 在室内有高差、踏步等灯光明暗转换场所，应设置局部照明。

【条文说明】住区内小孩、老年人等完全行为能力较弱者，在灯光明暗转换期间行走至存在高差的场所时，易发生踏空等安全事故，因此要求增设维持基本照度的局部照明。

6.1.6 住区首层入户门厅宜设置紧急救护插座，单独回路，并应设置明显标识。

【条文说明】为紧急情况下，供救护人员抢救病人使用。

6.1.7 住宅户内的每条电源插座回路应分别设 A 型剩余电流保护电器。

【条文说明】随着家庭用电设备增多，每条插座回路上的用电设备越来越多，漏电电流和隐患不断增加，因此要求每条电源插座回路均单独设置剩余电流保护器，不得采用多条插座配电回路合用 RCD 的方式。越来越多的家用电器发生故障时会在回路中产生脉动直流剩余电流，选用 A 型可以对正弦交流电流和脉动直流的剩余电流波形负载进行保护。

6.1.8 户内成品交付的商品住宅，其起居室、卧室内的非专用插座数量，应高于江苏省《住宅设计标准》DB32/ 3920-2020 规定的数量要求。

【条文说明】江苏省《住宅设计标准》DB32/ 3920-2020 规定的各场所非专用插座数量为最低标准，品质住宅中插座数量应高于此要求，才能满足日益增长的家用电器的使用需求。

6.2 智能化

6.2.1 住区出入口、单元门厅主出入口控制设施应支持门禁卡通行或远程开启、人脸识别通行的功能。系统应能有效保护住户隐私信息，具有权限管理、记录查询等功能。

【条文说明】门禁系统中，运用门禁卡或远程开启、人脸识别通行等功能，使业主能更加便捷出入住区大门和单元门厅；特别是疫情期间，业主可无接触通行，避免有可能的交叉感染，方便快捷和体验极佳，提升小区安全管理。此条对业主隐私和使用权限做出了规定。

6.2.2 成品住房的入户门应设置智能门锁。智能门锁应符合相关国家、行业的规范标准。

【条文说明】随着价格的逐步降低，智能门锁目前市场接受度较高，尤其是在一些高品质小区、及有老年人的家庭中。智能门锁应至少具备以下开锁功能：钥匙开锁、IC 卡开锁、密码开锁、指纹开锁功能，宜具有人脸识别、虹膜识别等其他生物识别功能。

6.2.3 户内有线网络布线应采用超五类及以上性能的线缆；户内有线网络布线应充分考虑户内 WIFI 网络扩展覆盖整个户内空间。

【条文说明】目前市面上的超五类线缆大多数是用来支持千兆带宽的传输，在现实生活中为了追求更好的体验效果及应对未来的网络提升宜采用六类线缆。七类以上的网线不方便家庭使用及施工，且造价相对于其他线缆的性价比不高。目前居民对户内 WIFI 网络能高质量全覆盖的需求强烈，但由于户型面积偏大、剪力墙多等种因素制约，户内存在 WIFI 信号衰减大，信号死角的现象，极大影响居民上网体验感。有线网络布线时，在适当位置预留数据和电源端口，为增设路由器提供条件，可很好解决这一问题。

6.2.4 住宅楼内公共电梯应配置防止电动自行车进入电梯的监控装置，具备电动自行车进入电梯自动识别并停止电梯运行的功能。

6.2.5 移动通信信号应覆盖住宅公共电梯轿厢。

【条文说明】 电梯轿箱内移动手机信号强度数值应能满足居民正常手机通话。

7 供暖空调和通风设计

7.0.1 住宅设置集中或户式供暖系统时，应优先采用地面辐射供暖系统，按房间划分供暖环路，并按房间设置分室温控装置。供暖热水两用炉废气排气口不应被设备平台下挂梁等遮挡（如图 26）。

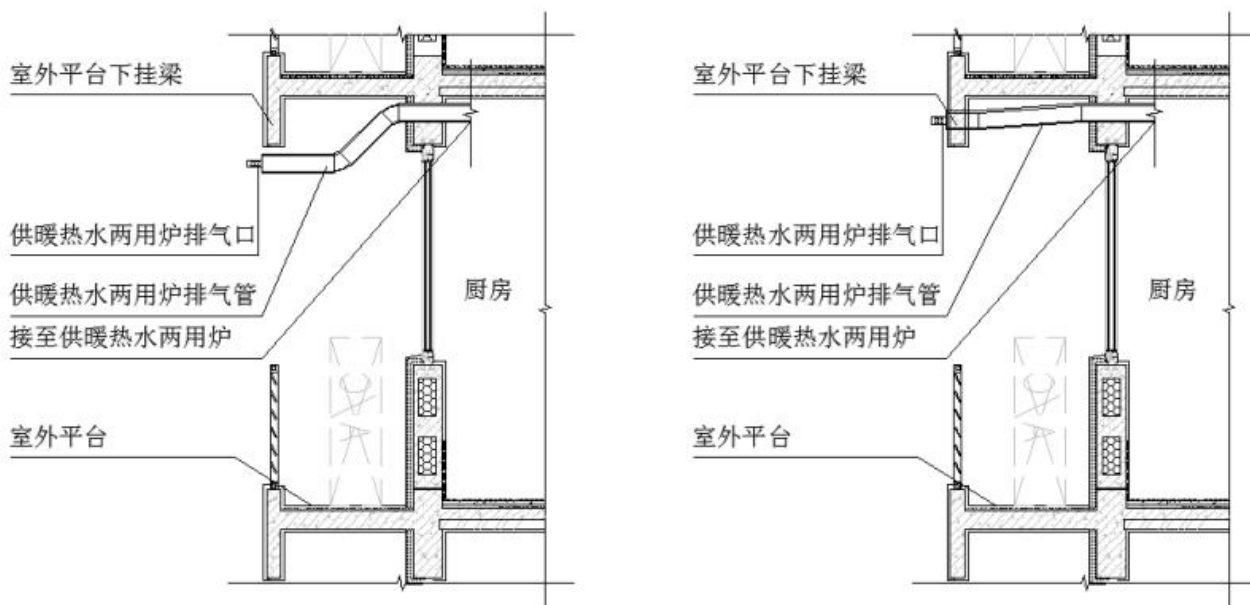


图 26 供暖热水两用炉排气口示意

【条文说明】地面辐射供暖系统舒适性较高，分室温控能保证舒适性；因供暖热水两用炉废气排气口需具备良好通风条件，出室外部分排气管需确保 0.005 的坡度坡向室外。

7.0.2 住宅设置集中空调系统时，各功能房间应设置分室温控装置，并设置具备过滤功能的新风系统，新风机过滤装置应便于拆卸更换，并应根据空调设计图纸在结构墙体、梁等处预埋新风管、冷媒管、冷凝水管等管道套管。冷凝水管应有坡度，确保冷凝水排放通畅。

【条文说明】户式新风系统设备一般设置于户内，设备检修和更换应预留条件；机电管线较多采用穿梁安装，相关管道采用预埋套管方式，并在设计中与土

建专业核实预埋套管位置和标高，尽可能减少后开洞口。

7.0.3 住宅厨房宜设置厨房专用空调或有效降温措施。

7.0.4 住宅单体首层大堂应设置空调系统或预留空调安装条件。

7.0.5 住宅建筑户式新风系统应采用单向流、双向流管道式新风系统，不宜采用墙式或窗式等无管道新风系统。户式新风机组应设置于噪音不敏感区域如南阳台、家政间等吊顶内，并设置有效减振隔声措施，并在相应位置吊顶设置检修口。

【条文说明】墙式新风系统在建筑外墙预留洞口较多，预留洞口防渗漏较难处理；窗式新风系统对窗户整体传热系统K值有影响。

7.0.6 集中式新风系统取风口与垃圾间等有污浊空气排放口水平间距应不小于10m。取风口百叶底距地高度应不小于2.50m，百叶内侧设置便于拆卸的不锈钢防护网。若集中式新风排风竖井贴临住宅山墙布置，竖井应与山墙完全分隔，若无法完全分隔，需在竖井内壁和山墙连接等部位设置较为完整的防冷桥措施。

【条文说明】根据GB 50736-2012第6.3.1.2要求，对集中式新风系统取风口与污浊空气排放口水平间距作加强措施。集中新风取风口高度与新风洁净关系紧密；且较多住宅采用集中调湿新风系统，贴临山墙风井易形成冷桥，且导致室内结露风险，故要求防冷桥措施。

7.0.7 空调室外机平台的位置应便于机组更换检修，空调室外机应安装减振装置；户式中央空调室外机应具备昼夜两种运行工况，户式中央空调室内机应具备多档位运行模式。

【条文说明】户式中央空调室外机已具备多工况运行技术，夜间工况机组运行振动和噪音会降低，降低空调设备对建筑噪声影响。

7.0.8 住宅集中排油烟道应采取可靠的密封措施，排油烟道顶部宜设置油烟集中

收集动力装置，并具备净化功能。

【条文说明】住宅集中油烟的串烟串味与成品烟道的安装、材质等相关，各户与竖井交接支路应设置能严密关闭的阀门，油烟道顶部设置排油烟净化动力装置，可有效降低住宅油烟道串烟串味现象，同时降低烟道油烟颗粒等污染物排放浓度。

7.0.9 地下机动车库应设置除湿装置或预留安装条件，地下室入户大堂应设置空调、除湿装置或预留安装条件，根据相对湿度智能开启除湿机或空调，在梅雨季节减少地库和入户大堂的结露、湿滑现象。

【条文说明】梅雨季地下室和地下室入户大堂结露现象较为普遍，设置除湿系统有利于提高住宅地下室和地下大堂的品质。

8 装修设计

8.0.1 成品住房应样板先行，建设单位应保证大面积装饰装修施工与交付样板房采取相同的材料、工艺、工法及构配件，且质量和标准不得低于样板房。

【条文说明】样板房能够极大提高住户的体验感，让住户可以更好地了解实际的室内环境、装修材料和使用效果，增强对于房屋、装修和家具的感性认识，从而更好地满足客户需求。为确保成品住房的品质与用户体验，后续施工和交付时的标准不应低于样板间。此外，有条件时，可采用VR全景观看房等方式，让用户可以随时更改视角自由观看，提供身临其境的视觉体验。

8.0.2 住宅套内玄关柜设计应考虑预留消杀设施设置空间，柜底应留空，并预留插座位。当玄关柜内设置配电箱时，配电箱及电控设备周边装修材料不应低于B1级，配电箱必须采用不燃材料制作，且便于开启和检修。

【条文说明】玄关柜具有较强的实用功能，下部悬空便于日常换鞋方便使用；预留插座便于插烘鞋器、扫地机器人充电等灵活使用。为保证美观，配电箱往往设置在玄关柜内，此时应注意柜体周边装修材料应采用不应低于B1级的难燃材料。

8.0.3 住宅套内（飘）窗台应进行铺装处理，铺装材料应防水、耐污、耐磨、防晒。

【条文说明】窗台位置很容易积聚灰尘，内墙涂料表面不光滑，擦拭起来比较困难；窗台板材质应具有防水、耐污、耐磨、防晒功能，对窗台起到保护作用，避免引起脱落、掉皮现象。

8.0.4 中厨台面应在靠墙体一侧设挡水线，宜采用一体成型挡水条，外沿设止水边。

【条文说明】厨房台面设置挡水线和止水边，可以避免洗东西的时候，水溅落台面上浸泡墙面或滴落厨房地面。

8.0.5 厨房柜体、卫生间湿区柜体背后墙、地面应满贴饰面砖。

【条文说明】柜体后墙、地面应全部贴砖，即可保证整洁美观，同时减弱潮气对柜体的侵害；减少业主因自行局部改造柜体时出现不必要的麻烦。

8.0.6 淋浴房优先采用推拉门，淋浴区地面材质应做防滑构造措施，可采用抽槽或酸洗等防滑措施。

【条文说明】卫生间空间小，淋浴房平开门易产生使用不便。此外，淋浴区地面材质应采取防滑构造措施，保证住户安全。

8.0.7 地下车库在单元入口处的吊顶应进行精细化设计，其净高不应低于 2.30m。

【条文说明】地下单元入口顶面管道布置众多，易造成净高较低，因此为提升业主的归家体验，适当提高净高要求。

9 景观设计

9.1 景观功能性设计

9.1.1 景观设计应遵循人性化原则、生态可持续原则，合理布局功能场地，以人的需求为根本出发点，结合全年龄段人群差异化的需求，营造多元舒适的室外景观环境。重点关注一老一小，打造全龄友好型活动场地。

【条文说明】住宅小区在功能场地布局时，应能满足休憩、活动、健身等基本功能需要。根据客群年龄分析，结合场地日照、风环境等分析，合理设置相应的老年人、儿童、青年活动场地。

适老化活动空间应满足老年人的群体聚集需求，基于老年人广场舞，健身、下棋、交谈等活动特点，满足老年人活动的功能性需求；同时，应充分考虑老年人感官系统特征，从视觉、嗅觉、听觉、触觉方面配合景观空间设计，将铺装的舒适性、标识的可辨性、植物的芳香性等结合，为老年人带来感官上的综合体验，从而实现老年人户外活动休憩时的真正“无障碍化”。

儿童友好型活动空间应根据儿童的年龄与心理行为特征进行设置，全龄儿童活动场地一般分为三大区域，即三个年龄阶段活动场地：幼儿期儿童活动场地（1~3岁），童年期儿童活动场地（3~6岁），少年期儿童活动场地（6~10岁）。儿童友好型活动空间并不意味着打造仅适用于儿童的户外活动空间，而是要做到在以儿童为导向、满足儿童各种发展需求的同时，兼顾住区内其他使用者的需求，对空间进行综合设计，做到“适幼而不唯幼”。因此，在设计上，主要从安全性、可达性、趣味性、儿童参与性、科普性、多功能性等方面综合考虑。

室外健身活动场地应保证有充足的日照和通风，在条件允许的情况下应考虑避雨设施和休息座椅，如亭廊等，为室外活动者提供便利。

9.1.2 景观设计应满足现行南京市《建设工程项目附属绿化工程设计方案审查技术规程》、《城市居住区和单位绿化标准》DB32/T 4174 的相关规定。

【条文说明】参考现行南京市《建设工程项目附属绿化工程设计方案审查技术规程》提出要求。

9.1.3 景观设计应设置老年人、儿童活动场地。活动场地应有不少于 1/2 的面积满足不低于冬至日 2 小时的日照标准，且应考虑夏季遮阴措施。

【条文说明】南京属亚热带季风气候，四季分明，夏季炎热，冬季寒湿。设计布局时需结合日照分析，合理布置场地位置、设施设计、种植形式等，提高场地功能性及利用率。

9.1.4 老年人、儿童活动场地及健身场地的边缘应远离住宅建筑，与居民窗户的距离不应小于 8.00m，减少对居民的正常生活产生干扰。

【条文说明】场地布局设计时，需考虑活动场地与建筑的距离，并采用减低噪音的绿化配置形式，减少对于临近建筑的居民产生噪声干扰。

9.1.5 行人通道应满足无障碍相关规范要求，地面铺地材质应选用防滑材料，防滑等级达到现行《建筑地面工程防滑技术规程》JGJ/T 331 规定的标准。

【条文说明】室外场地应尽量避免高差处理，如有高差，竖向设计时应尽可能采用缓坡处理，坡度宜不超过 5%，最大不超过 8%。

铺装材质应考虑防滑减噪。室外坡道、台阶、无障碍步道的防滑性能应满足《建筑地面工程防滑技术规程》JGJ/T 331 规定的 Aw 级要求；人行道、步行街、广场、停车场、老人和儿童活动场地、残疾人活动场地的地面防滑性能不应低于《建筑地面工程防滑技术规程》JGJ/T 331 规定的 Bw 级要求。

9.1.6 若设置水体，水体岸边设有活动场地的区域，应在下列条件下设置防护设

施:

- 1 近岸 2.00m 范围内、常水位水深不小于 0.70m 的人工驳岸;
- 2 驳岸顶与常水位的垂直距离不小于 0.50m 的驳岸;
- 3 天然淤泥底水体的驳岸。

【条文说明】当设置水体时，应采取安全措施保障人群近水、涉水及嬉水安全。

9.1.7 水景、亲水平台、假山、雕塑等应按规范设置安全防护设施及警示标志。

【条文说明】当设置水景、亲水平台时，应考虑防坠落、防触电等安全设施及警示标志，以保障人群近水安全。若设计假山、雕塑等易攀爬设施时，则应考虑设置防攀爬防坠落类警示标志。

9.1.8 场地竖向设计应同时考虑场地、道路及建筑物的标高，并确保建筑物四周排水通畅，临近建筑四周的低洼处应设置快速排水设施。

【条文说明】住区内场地竖向应结合小区内外、建筑正负零标高合理衔接设计，避免排水不畅。在设计绿化地形堆坡时，应避免地表径流反水对建筑周边造成积水，必要时沿建筑周边设置排水沟或绿地雨水口。

9.1.9 住宅建筑周边的绿化不应影响消防救援及采光。植物配置应满足下列要求:

- 1 建筑南面宜选用落叶乔木，常绿大中乔木中心与建筑物的南窗距离不宜小于 10m，其他乔木中心与建筑的南窗距离不宜小于 5.50m；大中乔木中心与住宅其他窗户、阳台、无窗墙面的距离不宜小于 3.00m。

- 2 距窗户 3.00m 内宜种植低于窗台高度的灌木。

【条文说明】上述条文参考现行南京市《建设工程项目附属绿化工程设计方案审查技术规程》第四章第 2.3.2 条采光要求。

9.1.10 住区内出地面通风采光井、人防楼梯间、垃圾房、配电房等附属建筑物，应在总图设计阶段与相关专业协同设计，避开主要景观区域，降低对室外景观的影响，采用绿植或结合景观构筑物小品一体化设计等方式进行遮蔽处理。

【条文说明】出地面通风采光井、人防楼梯间、垃圾房、配电房等室外附属建筑，在建筑总图布局时，应与景观协同设计，尽量避免设置在重要的景观空间内。同其次，景观考虑相应的遮蔽处理，如绿植组团进行弱化，对于在重要景观空间内出现的附属建筑也可与活动、休憩空间的景墙、亭廊构筑物进行结合设计，提升其美观度。

9.1.11 对于住区内的各类管线管井、出地面设施（如消火栓、燃气调压箱等）应与景观协同设计，结合景观效果合理布置。

【条文说明】各类管线布局应在管综方案、专项管线施工图等阶段，与景观协同设计，避免管井、出地面设施未经美化遮蔽处理后裸露，影响景观效果和住区观感品质。

9.2 景观绿色生态设计

9.2.1 海绵城市相关景观设计应符合下列要求：

1 景观设计应满足海绵城市设计专篇里的相关指标要求，与景观场地有机结合，以有效缓解暴雨期的地表径流。

2 小区内各级道路路面选材应因地制宜，选取环保性材料，满足耐久、防冻、防滑等要求。

3 小区内硬质路面的透水铺装应结合业主的归家动线，根据品质敏感区分级分区配置，合理分配指标。在小区形象入口及单元入户前地面不宜使用透水铺装。

4 下凹绿地、雨水花园内应设置溢流口或草地雨水口，保证暴雨时径流的溢流排放，溢流口顶部标高应高于绿地 50~100mm。

【条文说明】海绵城市专项设计时应充分与景观专业沟通，结合景观效果、场地竖向、汇水分区等合理布置透水铺装、下凹绿地、雨水花园等海绵设施。

室外道路铺装材料结合海绵城市理念，可选择合适区域采用透水混凝土、生态透水砖等材料，以减少雨天地表径流。但需根据品质敏感区分级分区配置，合理分配指标，避免在重要的小区形象入口及单元入户前地面使用透水铺装。

为控制下凹绿地、雨水花园内的蓄水量，需合理设置溢流口或草地雨水口，避免雨水溢出。

9.2.2 植物选择应符合下列要求：

1 应遵循乡土适生、适地适树的原则，乔、灌、花、草、地被合理搭配，季相变化丰富。

2 乔木应以落叶阔叶树种为主。规划用地面积 30000 m² 以上的项目，至少设置一处供居民活动休憩的集中草坪。

【条文说明】依据南京市《建设工程项目附属绿化工程设计方案审查技术规程》第三章第 3 条及第四章第 2.3 条中对于植物配置的相关要求，同时根据不同的种植形式，优先选择乡土树种，形成四季常绿，三季有花的季相效果。

南京市《建设工程项目附属绿化工程设计方案审查技术规程》第三章第 3.2.1 条常绿乔木、具有独立主干的常绿灌木与落叶乔木、具有独立主干的落叶灌木的数量比率：长江以南地区不宜大于 1: 4，长江以北地区不宜大于 1: 5；防护隔离绿带的常绿乔木比例可略为提高。

同时，为满足住宅小区良好生态环境及居民休憩、观赏、健身等功能需要，规划用地面积 30000m² 以上的项目，建议至少设置一处供居民活动休憩的集中草坪。

9.2.3 景观水电设计应符合下列要求：

1 绿化灌溉应采用高效节水灌溉方式。

2 室外夜景照明设计应满足现行《城市夜景照明设计规范》JGJ/T 163 中关于光污染控制的相关要求，满足人行、车行照明需求。

【条文说明】考虑绿色生态环保理念，绿化灌溉应采用绿化浇灌给水栓（取水阀）或根据项目绿色建筑或健康建筑方案相应要求合理设置智慧浇灌系统，设置间距宜为 20~40m（即每个取水口的浇灌覆盖半径不宜超过 20m）。

室外照明灯具选型参数满足现行《城市夜景照明设计规范》JGJ/T 163 中关于光污染控制的相关要求，同时合理布置安装位置、照射角度，以避免光污染。

10 管理品质控制

10.0.1 建设单位应在建设全过程进行品质过程管控，完整、准确、全面的公开各项不利因素，鼓励采用场景化的方式提升购房者对于住宅功能和性能的体验感。

10.0.2 项目建设及销售沙盘现场应公示规划红线内部与外部不利因素及风险点。风险点公示包括但不限于以下内容：配电房等设备用房位置、汽车坡道出入口、日照、视线、采光、进排风竖井、垃圾收集点及噪声、异味源等。

【条文说明】当前住宅投诉不仅仅是住宅本身，还包含大量的住宅小区内或周边的不利因素。红线内外部的不利因素是住区内外会影响居住体验的一些规划、设施等因素。红线内的建设是开发商主导的，其不利因素往往因为内部的设置造成的。而红线外的不利因素是市政或者自然形成的，不是开发商能决定的。

因此，项目建设及销售沙盘现场应公示可能影响住宅的规划红线内部与外部不利因素及风险点。包括可能产生噪声污染的因素：小区内市政规划路、地面集中停车场、机动车出入口、运动游戏场所、水泵房等。可能产生异味的因素：垃圾中转站、化粪池、公厕等。可能产生电磁辐射的因素：变电室、配电房、通讯发射（接收）装置、高压线路等。可能影响环境秩序的因素：集中餐饮等商业配套、居委会（社区工作站）、物业服务用房、警务室等办公处所等，以及可能影响正常生活的因素是否有提示，如煤气站、供暖站设备用房等。

10.0.3 住宅小区交付时，建设单位应向物业服务单位及购房者提供完善的住宅使用手册。包括：住宅平面布置、结构、设备、管线布置，装修清单及电器产品、科技产品等完整使用说明书。

【条文说明】住宅交付时，建设单位应向物业服务单位及购房者提供完善的住宅使用手册。随着科技系统的大量应用，应向住户和物业提供完整使用说明书，

便于其了解电器产品、科技产品的使用方法和便于维护更新。

10.0.4 建设单位在确保工地安全情况下，宜设工地开放日活动，便于购房者了解工程进度及形象，使客户获得参与感，减少客户投诉。

【条文说明】公众参与的工程评议投诉处理机制是完善建筑工程质量安全控制体系的重要组成部分。“工地开放日”等活动可以让人民群众更好的了解住宅建设过程，通过社会监管与政府部门监管的相互补充，倡导文明施工、安全施工、优质施工，倒逼参建各方保证建设标准，提升建设工程质量。

10.0.5 因条件限制，项目存在不可避免的缺陷，建设单位应当在规划公示、销售合同、房产登记等环节将不利因素明确告知购房者，确保购房者的知情权。

【条文说明】当项目因条件限制，项目存在不可避免的缺陷时，应将不利因素明确告知购房者，确保购房者的知情权，避免后期投诉。

10.0.6 建设单位在销售阶段应公示一层入户大堂、地下车库入户门厅平面布置图，并标注一层单元门、车库入户门至电梯门动线，并通过实体样板、三维虚拟现实动画视频等方式，对一层入户大堂、地下车库入户门厅、走道的空间尺寸、装饰标准进行展示。

户型单页图中，房间名称应与设计图纸一致，当存在有缺陷，不满足相关标准时，应明确告知购房者，并在不动产权证书中明示。

【条文说明】住户往往对入户大堂、地下车库入户门厅等部位的空间尺寸不了解，在购买大型家具时无法搬运导致投诉等问题，建设单位有必要公示相关布置图和尺寸，方便居民使用。

防水防渗漏专篇

1、项目概况

- 1.1 本项目场地地势平坦,场地标高为_____m,高于周边市政道路标高_____m,场地出入口高于相邻市政道路标高_____m。
 1.2 建筑防水等级:外墙为一级,屋面为一级,室内为一级,地下室为一级。

2、防水设计依据

- 2.1 现行有关建筑设计规范、法规、规程、图集和规定,主要包括但不限于:
 2.1.1 《住宅工程质量通病控制标准》 DGJ32/J 16-2014
 2.1.2 《屋面工程技术规范》 GB 50345-2012
 2.1.3 《种植屋面工程技术规范》 JGJ 155-2013
 2.1.4 《地下工程防水技术规范》 GB 50108-2008
 2.1.5 《江苏省建筑防水工程技术规程》 DGJ32/TJ 212-2016
 2.1.6 《建筑外墙防水工程技术规程》 JGJ/T 235-2011
 2.1.7 《住宅室内防水工程技术规范》 JGJ 298-2013
 2.1.8 《倒置式屋面工程技术规程》 JGJ 230-2010
 2.1.9 《建筑与市政工程防水通用规范》 GB 55030-2022
 2.1.10 《省住房城乡建设厅转发关于加强住宅工程渗漏防控工作若干意见的通知》苏建质函[2021]311号

3、防水设计原则

- 3.1 防水设计应遵循“构造防水为主、材料防水为辅”、“以防为主”、“迎水面设防”、“刚柔相济”、“防排结合”的设计原则。
 3.2 防水工程采用的防水材料应有产品合格证书和性能检测报告,材料的品种、规格、性能应符合国家产品标准和设计的要求。
 3.3 防水工程设计应满足防水设防要求,细部构造处理明确合理,并根据现场实际情况与结构、给排水、建筑电气、空调通风、装饰装修、园林环境等专业互相协调。
 3.4 柔性防水层上应设置保护层,选用保护层材料应考虑与防水层材料相适应和不妨碍建筑使用功能。
 3.5 防水工程设计工作年限:1、地下不低于工程结构设计工作年限,2、屋面不低于20年,3、室内不低于25年,4、消防水池、生活水池内壁不低于10年

4、防水材料选择

4.1 各部位防水材料说明及规范要求:

部位	防水材料	设计厚度(mm)规范限值(mm)	备注
屋面1			
屋面2			
厨房			
卫生间			
阳台			
开敞走廊(露台)			
外墙			
地下室底板			
地下室外墙			
地下室顶板			

说明:本表格标准限值依据为《江苏省建筑防水工程技术规程》DGJ32/TJ 212-2016。

5、防水设计关键部位

- 5.1 地下室
 5.1.1 地下室防水等级为一级,执行《建筑与市政工程防水通用规范》GB 55030-2022、《地下工程防水技术规范》GB50108-2008,《种植屋面工程技术规程》JGJ155-2013。地下室外围护结构防水混凝土的抗渗等级为:P8。
 5.1.2 本项目(明挖法)地下工程的结构接缝的防水设防措施参见下表:

工程部位	防水措施	构造做法(详图号或选用图集)	备注
施工缝	□ 混凝土界面处理剂或外涂型水泥基渗透结晶防水材料	做法1: _____;	至少2种
	□ 预埋注浆管	做法2: _____;	
变形缝	□ 遇水膨胀止水条或止水胶	做法1: _____;	至少2种
	□ 中埋式止水带	做法2: _____;	
后浇带	□ 中埋式中空橡胶止水带	中埋式中空橡胶止水带	应选
	□ 外贴式止水带		
诱导缝	□ 补偿收缩混凝土	中埋式中空橡胶止水带	应选
	□ 预埋注浆管		
诱导缝	□ 中埋式止水带	做法1: _____;	至少2种
	□ 遇水膨胀止水条或止水胶	做法2: _____;	
诱导缝	□ 外贴式止水带		应选
	□ 密封嵌缝材料		
诱导缝	□ 外贴防水卷材或外涂防水涂料		至少1种
	□ 密封嵌缝材料		
诱导缝	□ 外贴止水带		应选
	□ 外贴防水卷材或外涂防水涂料		

- 5.1.3 地下室桩头、后浇带、穿墙预埋管预留孔洞(套管)、外墙防水材料收头等部位防水构造做法见10J301《地下建筑防水构造》中59页2节点(桩头)、50页2、3节点(后浇带),54、55页节点(穿墙预埋管),39页5节点(各节点需根据项目实际情况选取)。
 5.1.4 地下室防水施工验收,执行《地下防水工程质量验收规范》GB50208-2011。
 5.1.5 机动车库坡道、非机动车库坡道和室外楼梯的顶部和底部均设置排水沟,当地下坡道的敞开区无遮雨设施时,在坡道敞开区的较低处应增设截水沟,且在坡道和室外楼梯顶部设置可安装防洪挡水板的槽口。
 5.1.6 地下机动车库坡道和非机动车库坡道出入口均设置防水反坎,机动车库坡道、非机动车库坡道反坎高度不低于0.15m。
 5.1.7 车库采光通风井应采取以下防渗漏措施(见大样1):

- a、采光通风井壁应采用钢筋混凝土,抗渗等级不低于P8,井壁外侧与顶板接合处应设计为钝角,角宽50mm;竖向阴阳角防水段也应设计为钝角,角宽40mm。
 b、百叶窗四周应设计防水挡圈,挡圈高30mm。
 c、钢筋混凝土顶板厚度不应小于100mm,并比井道外壁每边大100mm。
 5.1.8 地库顶板上反梁阴阳角均设计为钝角,角宽40mm(见大样2)。
 5.1.9 集水井、水池等独立水容器、电梯基坑应采用强度等级为C30、抗渗等级为P8的钢筋混凝土结构,受力墙体厚度不小于250mm;水容器内侧抹1.2mm厚水泥基渗透结晶涂料+1.5厚聚氨酯防水涂料;设备与水容器壁体连接处应做防水密封处理。

5.2 屋面

5.2.1 屋面防水等级为一级,执行《建筑与市政工程防水通用规范》GB 55030-2022,执行《屋面工程技术规范》GB50345-2012,《种植屋面工程技术规范》JGJ155-2013。倒置式屋面防水等级为一级,执行《倒置式屋面工程技术规程》JGJ230-2010。
 5.2.2 屋面防水设计概况:

部位	屋面类型	排水坡度	防水等级	防水做法	防水层(防水卷材、防水涂料、屋面瓦、金属板等)
屋面1:	平屋面	3% (建筑找坡)	一级	3道	做法1: _____; 做法2: _____; 做法3: _____;
屋面2:	坡屋面	22% (结构找坡)	一级	2道	做法1: _____; 做法2: _____;

- 5.2.3 本子项屋面采用正(倒)置式屋面设计,两道防水层均设置在保温层之上(下),做法详见装修材料做法表。
 5.2.4 屋面采用有组织排水,采用轻质材料找坡,屋面坡度不小于2%(3%),檐沟、天沟纵向坡度不小于1%,详见屋面平面图。
 5.2.5 屋面找坡坡向雨水口,在雨水口部位坡度加大成积水区,雨水口杯标高比找平层低0~15mm,雨水口周围使用细石混凝土做成半径为500mm,坡度>5%的杯形坡。外排水雨水管、雨水斗及存水管做法详见《平屋面建筑构造》12J201的相应详图。
 5.2.6 基层与突出屋面结构(女儿墙、墙、变形缝、烟囱、管道)等的转角处水泥砂浆粉刷均应做成半径为50mm的圆弧,圆弧应用套板成形,确保顺直一致。
 5.2.7 凡穿屋面管道应先预埋止水套管,管道穿屋面等屋面预留孔洞位置须检查核实后再做防水层,避免做防水层后凿洞。
 5.2.8 高跨屋面雨水排至低跨屋面时,应在雨水管下方低跨屋面嵌设一块C20细石混凝土(400X400X60)保护板。
 5.2.9 有防水涂料附加层的屋面,檐沟和天沟的附加层伸入屋面的宽度不小于250mm,瓦屋面的檐沟和天沟的附加层伸入屋面的宽度不小于500mm,女儿墙泛水处的附加层在平面和立面的宽度均不小于250mm。
 5.2.10 保温层应在女儿墙根部内倒置30mm的通风缝,并用防水密封材料封严。
 5.2.11 采用发泡混凝土或陶粒混凝土等轻质材料找坡层的保温屋面设置隔汽层,隔汽层采用防水涂膜或防水卷材,并按要求设排气道和排汽口,具体做法详《住宅工程质量通病控制标准》DGJ32/J16-2014第10.1排汽屋面渗漏控制要求。
 5.2.12 屋面伸顶处采用现浇钢筋混凝土盖板,其强度等级不得低于C30;伸出屋面的墙体及烟道周边应同屋面结构一起整浇一道不小于300高的钢筋混凝土防水圈。
 5.2.13 屋面雨水口应符合《住宅工程质量通病控制标准》DGJ32/J16-2014第10.5.1条及条文说明的规定。
 5.2.14 女儿墙压顶顶部应向屋面,排水坡度不小于5%,并在内侧设滴水线,压顶宽度完全覆盖两侧墙体保温层。
 5.2.15 坡屋面檐口处应设置宽度不小于120mm的防滑挡肩,高度不应小于各构造层厚度总和,挡肩配筋与坡屋面的结构配筋相同,并应整体绑扎;挡肩泄水孔孔径不小于30mm,间距不大于3m。
 5.2.16 在坡屋面脊端、封火墙防水层收头上方设置钢筋混凝土挑檐线,挑檐宽度和最小厚度不小于60mm,挑檐面向外排水坡度不小于6%。屋脊附加防水卷材一道,宽度每边各不小于500mm。
 5.2.17 玻璃采光顶应采用支承结构找坡,排水坡度不应小于5%,应符合《建筑玻璃采光顶技术要求》JG/T231-2018的有关规定。
 5.2.18 防水工程施工必须由专业施工队按相关施工验收标准,以及《屋面工程质量验收规范》GB50207-2012和《住宅工程质量通病控制标准》DGJ32/J16-2014的要求施工。
 5.2.19 楼梯间出屋面处的外开门上均设雨篷,做法见建筑详图。
 5.2.20 平屋面反梁过水孔、设备基座构造做法参见《平屋面建筑构造》12J201-H23页中1、3节点。

- 5.3 外墙
 5.3.1 外墙防水等级为一级,执行《建筑与市政工程防水通用规范》GB 55030-2022,《建筑外墙防水工程技术规程》JGJ/T235-2011。
 5.3.2 外墙采用两道防水层,其中应设置一道防水砂浆,可以防水砂浆+防水砂浆,或防水砂浆+防水涂料,做法见装修材料做法表。
 5.3.3 外墙脚手孔及洞眼应分层塞实,并在洞口外侧先加刷一道防水增强层。
 5.3.4 凸出顶板均需做水泥砂浆找坡,并在其上做聚合物水泥基防水涂料。
 5.3.5 外墙门窗框与墙洞口之间的缝隙应用发泡剂充填饱满。
 5.3.6 外窗窗台向外的排水坡度不应小于5%,外墙的水平线条向外的排水坡度不应小于5%。
 5.3.7 外挑板的排水坡度不小于2%,女儿墙和山墙压顶向内排水,坡度不小于5%。
 5.3.8 外门窗洞口应设计防水挡圈。
 5.3.9 外墙水平构件和线条宜设置在楼面梁部位,且低于梁顶面不小于100mm;设置在其他部位时,应设置防水挡坎,挡坎高度不应小于200mm。
 5.3.10 外墙水平线条宜采用现浇砼结构,当造型需要采用轻质材料时,伸出外墙宽度不宜大于300mm,特殊造型大于300mm及以上时,应采用现浇钢筋混凝土和轻质材料组合体。
 5.3.11 砼水平线条及基挑板顶部应采用1:2.5聚合物水泥防水砂浆抹面,并涂刷一道1.5mm厚JS(Ⅱ型)防水涂料,根部翻上不应小于200mm。
 5.3.12 穿墙管、预留孔穿越外墙时应设置套管,套管伸出外墙装饰面不宜小于5mm,套管埋设应内外高低,内外高差小于15mm。

- 5.4 室内
 5.4.1 室内防水等级为一级,执行《建筑与市政工程防水通用规范》GB 55030-2022,《住宅室内防水工程技术规范》JGJ298-2013,《建筑室内防水工程技术规范》CECS196:2006。
 5.4.2 卫生间、浴室的楼、地面、墙面应设置防水层,墙面防水层高度距楼、地面面层0.25m(洗手盆处1.2m);当卫生间有非封闭式洗浴设施时,花洒所在及其邻近墙面防水层高度不应小于2.0m,当卫生间采用轻质隔墙时,应做整面防水,厨房的楼、地面设置防水层,墙面设置防潮层,当厨房采用轻质隔墙时,应做整面防水,门口处内外设置高差阻止积水外溢,有防水设防的功能房间,除应设置防水层的墙面外,其余部分墙面和顶棚均应设置防潮层。厨房设置在无用水点房间的下层时,顶棚应设置防潮层。
 5.4.3 设有配水点的封闭阳台、不封闭阳台地面设防水层,且有排水措施,有配水点的封闭阳台,墙面设防水层,顶棚宜设防潮层。墙面防水层高度距地面不小于1200。
 5.4.4 楼、地面的防水层在门口处应向外水平延展,向外延展的长度不应小于500mm,向两侧延展的宽度不应小于200mm。
 5.4.5 厨房、卫生间、阳台、露台、花池、敞开走道、井(烟道)、雨棚、空调板部位的内外墙体,以及女儿墙、有水房间的隔墙周边,除门洞外均应向上一做一道高度不小于200mm的混凝土翻边与楼同一浇筑,宽度同上部墙体,混凝土强度等级不低于C20。
 5.4.6 井(烟)道根部向上300mm范围内采用1.5厚聚合物水泥防水涂料。
 5.4.7 所有楼层花池表面均涂刷1.5厚聚合物水泥防水涂料,1%坡度向泄水口找坡。
 5.4.8 凡管道穿越楼板处应设置金属套管,高出地面30;预留洞边做混凝土坎边,高100。
 5.4.9 独立水容器为整体防水构造,采用刚柔结合的防水设计。
 5.4.10 凡室内经常有水房间(包括阳台及室外平台),楼地面应找不小于1%排水坡坡向地漏,地漏应比相邻地面低5mm。

6、施工管理措施

- 6.1 结构工程施工前,施工单位应结合设计要求和工程特点编制防水工程专项施工方案,经监理单位或建设单位审查批准后方可执行。对易发生渗漏的部位和关键节点,制定有针对性的防控措施和节点做法。
 6.2 防水材料应符合设计文件和环保要求并按规定办理登记手续。防水砂浆不得现场搅拌,材料进场时,施工单位应按照规定对进场的防水材料进行检验,检验合格后方可投入使用。
 6.3 门窗、外墙、外保温、卫生间的防水施工在全面展开前可先行开展样板段施工,样板段展示工序做法并在完成面上进行相应淋水、蓄水检验,施工单位可在样板段施工和检验的基础上总结质量控制措施和渗漏防控要点,完善施工方案,对相应专业施工人员进行可视化交底。
 6.4 施工单位应严格按设计文件和防水技术标准施工,实施挂牌验收,不得偷工减料,以次充好,建设单位、监理单位、施工单位不得擅自修改设计文件。施工单位认为相关节点防水设计确需修改的应当由原设计单位修改。设计变更或设计核定应符合工程建设强制性标准。
 6.5 门窗、防水、保温工程施工前,监理单位应组织施工总承包单位和相关专业施工单位进行工序交接验收,验收内容包括结构尺寸、标高、基层处理、防水构造措施等是否满足设计和后续施工要求。工序交接验收发现问题的,监理单位应及时督促整改,符合要求的应及时形成交接验收记录。后续施工不得破坏已完成的防水层和构造措施。
 6.6 外墙外保温工程应分别在基层防水层完成(现浇混凝土外墙可在螺栓洞口封堵完成)、外保温防水抗裂层完成且装饰面层施工前、分户验收时三个阶段进行淋水检验。淋水检验时应保证适当水压,形成连续水幕,持续时间不宜少于2小时。当外墙使用爬模等新工艺时,在基层防水层不适合淋水检验的情况下,应采取有效的防水措施,在保温防水抗裂层完成且装饰面层施工前进行淋水检验,淋水时间不宜少于4小时。
 6.7 主体结构验收和竣工验收时,应对屋面、卫生间和开放式阳台等有防水要求部位进行淋水、蓄水验收,蓄水时间不少于24小时,淋水时间不宜少于2小时。竣工验收时应对外窗和东西山墙进行淋水验收,淋水时间不宜少于2小时,淋水、蓄水后发现漏水或积水现象的,应及时进行整改,并重新验收。淋水、蓄水过程可影响影像资料。

7、典型防水节点示意

